

Publiziert durch die Staats- und Universitätsbibliothek Bremen

Kraftsensorische, nachgiebige Greiferfinger



Universität  
Bremen

Sebastian Hogleve

# Strukturelle Integration kraftsensorischer Elemente in nachgiebige Greiferfinger

Berichte aus dem  
Bremer Institut für Strukturmechanik und Produktionsanlagen  
Hrsg.: R. Kienzler, B. Kuhfuss, K. Tracht

Sebastian Hogleve

01 / 2004



# **STRUKTURELLE INTEGRATION KRAFTSENSORISCHER ELEMENTE IN NACHGIEBIGE GREIFERFINGER**

Vom Fachbereich Produktionstechnik

der

UNIVERSITÄT BREMEN

zur Erlangung des Grades  
Doktor der Ingenieurwissenschaften (Dr.-Ing.)  
genehmigte

Dissertation

von

Dipl.-Ing. Sebastian Hogleve

Gutachter\*innen: Prof. Dr.-Ing. Kirsten Tracht  
Prof. Dr.-Ing. Bernd Kuhfuß

Tag der mündlichen Prüfung: 01.12.2023

Publiziert durch die Staats- und Universitätsbibliothek Bremen

Bremen, 2024

Dieses Dokument wurde unter folgender Copyright Bestimmung veröffentlicht

CC BY-NC-ND 4.0 (Lizenzinformationen online unter: [creativecommons.org](https://creativecommons.org/licenses/by-nc-nd/4.0/))

DOI: [10.26092/elib/2981](https://doi.org/10.26092/elib/2981)

## **Vorwort**

Die hier vorliegende Arbeit entstand während meiner Tätigkeit als Wissenschaftlicher Mitarbeiter am Bremer Institut für Strukturmechanik und Produktionsanlagen (bime) an der Universität Bremen. Mein aufrichtiger Dank geht an Frau Prof. Dr.-Ing. Kirsten Tracht für die Betreuung dieser Arbeit. Die inspirierenden Gespräche auf fachlicher und persönlicher Ebene habe ich sehr geschätzt.

Ferner danke ich Herrn Prof. Dr.-Ing. Bernd Kuhfuß für die Tätigkeit als Zweitgutachter und die fachliche Beurteilung der Arbeit. Ebenso bedanke ich mich bei Herrn Prof. Dr.-Ing. habil. Carsten Heinzel für die Übernahme des Vorsitzes im Prüfungsausschuss.

Den Kolleginnen und Kollegen, die ich in meiner Zeit am bime kennenlernen durfte, danke ich für die hervorragende Zusammenarbeit, die gegenseitige Unterstützung, die fruchtbaren Diskussionen und das familiäre Arbeitsklima. Ebenfalls gilt mein Dank den Studierenden, die mit Ihren Studien- und Abschlussarbeiten meine Forschungsarbeit unterstützt haben. Die betreffenden Arbeiten sind am Ende dieses Werks aufgeführt.

Des Weiteren danke ich der Freien Hansestadt Bremen und der Universität Bremen für die Finanzierung sowie die Bereitstellung der technischen Ausstattung.

Ganz besonders danke ich meinen Eltern, die mir eine hervorragende Ausbildung ermöglicht haben und mich uneingeschränkt in all meinen Bestrebungen und in allen Lebensphasen unterstützen. Abschließend bedanke ich mich herzlich bei meiner Schwester Marie-Christin für die Korrekturen und stilistischen Anmerkungen zu dieser Dissertation.

Bremen, im April 2024

Sebastian Hogueve



---

## Kurzfassung

### Strukturelle Integration kraftsensorischer Elemente in nachgiebige Greiferfinger

In vielen Handhabungsaufgaben ist es von Vorteil, die am oder im Greifersystem auftretenden Kräfte zu messen und ggf. zu regeln. So können bspw. empfindliche Gegenstände gegriffen werden, ein Verlust des Werkstücks während der Handhabung verhindert werden, Objekte mit unbekannter Geometrie gegriffen werden oder Fügeoperationen kraftgeregelt durchgeführt werden. Ebenso ist die Überwachung von Kräften am Endeffektor bei der Mensch-Roboter-Kollaboration ein wichtiges Einsatzfeld für Kraftsensorik in der Greiftechnik. Um sowohl Kräfte innerhalb eines Greifersystems als auch von außen einwirkende Kräfte zu messen, werden in der Praxis verschiedene Messmodultypen eingesetzt, die am Greifermodule befestigt werden. Durch deren Masse wird jedoch die verbleibende Nutzlast der Handhabungsvorrichtung eingeschränkt. Deutlich masseärmer ist hingegen die Integration von kraftsensorischen Funktionen in die Struktur der Greiferfinger.

Das in dieser Arbeit untersuchte Prinzip einer hybriden Fingerstruktur ermöglicht die Herstellung von kompakten und leichten Greiferfingern, die Kräfte in drei Raumrichtungen messen können. Im Kern bestehen die Greiferfinger aus einem metallischen Körper, auf dem Dehnungsmessstreifen zur Verformungsmessung appliziert sind. Zum Schutz der Sensortechnik vor Beschädigung und zur Dämpfung der Kontaktkräfte wird die Kernstruktur mit Silikonelastomer ummantelt.

Durch die gezielte Schwächung des Fingerkerns mittels Ausschnitte können die durch eine Last hervorgerufenen Dehnungen in definierten Bereichen konzentriert werden. Damit wird die physikalische Entkopplung der Elementarsensoren zur Messung der drei Richtungsanteile einer Kraft unterstützt. Bei einer schlechten physikalischen Entkopplung ermöglicht eine mit den Kalibrierwerten durchgeführte Kompensationsrechnung die Bestimmung der einzelnen Richtungsanteile. Auf diese Weise kann der Fertigungsaufwand für einen sensorischen Greiferfinger deutlich gesenkt werden, ohne dass sich die Güte der Messergebnisse verschlechtert.

Zur Ummantelung der Fingerkerne wird flüssiger Silikonkautschuk vom Typ RTV-2 eingesetzt. In dieser Arbeit werden sowohl die Voruntersuchungen zur Entwicklung des Gussverfahrens als auch die praktische Evaluierung der Ummantelungsmethode vorgestellt. Als besonders vorteilhaft haben sich der Schwerkraftguss und ein händisches Spritzgussverfahren herausgestellt. Messversuche mit sensorischen Fingerkernen vor und nach der Ummantelung zeigen, dass das Silikonmaterial das Messverhalten nicht negativ beeinflusst. Die auf der Greiffläche aufgebrauchte Silikonschicht dämpft den Kraftanstieg beim Kontakt mit einem harten Objekt und kann somit das Regelverhalten beim Einsatz eines kraftgeregelten Greifers verbessern.

## **Abstract**

### **Structural integration of force-sensing elements in compliant gripper fingers**

In many handling tasks it is advantageous to measure and, if necessary, control the forces acting on or in the gripper system. For example, sensitive objects could be gripped, a loss of the workpiece during handling could be prevented, objects with unknown geometry could be gripped or joining operations could be carried out in a force-controlled process. Likewise, the monitoring of forces at the end effector in human-robot collaboration is an important field of application for force sensors in gripping technology. In order to measure forces within a gripper system, as well as forces acting from outside, different types of measuring modules are used in practice, which are attached to the gripper module. However, their mass limits the remaining payload of the handling device. In contrast, the integration of force-sensing functions into the structure of the gripper fingers requires much less mass.

The principle of a hybrid finger structure investigated in this work makes it possible to produce compact and lightweight gripper fingers that can measure forces in three spatial directions. The core of the gripper fingers consists of a metallic body on which strain gauges are applied to measure the deformation. To protect the sensor technology from damage and to dampen the contact forces, the core structure is encapsulated with a layer of silicone elastomer.

By deliberately weakening the finger core using cut-outs, the strains caused by a load can be concentrated in defined areas. This supports the physical decoupling of the elementary sensors for measuring the three directional components of a force. In case of poor physical decoupling, a compensation calculation performed with the calibration values enables the determination of the individual directional components. In this way, the manufacturing costs for a sensory gripper finger can be significantly reduced without declining the quality of the measurement results.

Liquid silicone rubber of the type RTV-2 is used to coat the finger cores. This paper presents both the preliminary investigations for the development of the casting process and the practical evaluation of the encapsulation method. Gravity casting and a manual injection moulding process have proved to be particularly advantageous. Measurement tests with sensory finger cores before and after encapsulation show that the silicone material does not negatively influence the measurement behaviour. The silicone layer applied to the gripping surface dampens the increase in force on contact with a hard object and can thus improve the control behaviour when using a force-controlled gripper.



## Inhaltsverzeichnis

<b>1</b>	<b>Einleitung</b> .....	<b>1</b>
1.1	Ausgangslage .....	1
1.2	Zielstellung .....	3
1.3	Vorgehensweise .....	4
<b>2</b>	<b>Stand der Technik</b> .....	<b>7</b>
2.1	Greiftechnik .....	7
2.1.1	Übersicht Greifersystem .....	8
2.1.2	Allgemeine Greifprinzipien .....	10
2.1.3	Klemmgreifer .....	11
2.1.4	Gestaltung von Greiferfingern .....	15
2.2	Sensorik in der Greiftechnik .....	17
2.2.1	Schaltende Sensoren .....	18
2.2.2	Messende Sensoren .....	18
2.2.3	Kraft-Momenten-Sensoren .....	19
2.2.4	Greifkraftsensoren .....	22
2.3	Strukturelle Sensorintegration .....	22
2.3.1	Ansätze mit Verwendung von Dehnungsmesstreifen (metallisch) .....	23
2.3.2	Sensoren mit optischen Messprinzipien .....	28
2.3.3	Piezoresistive Dehnungssensoren .....	29
2.4	Elastische Bauteile aus Silikonelastomer .....	30
2.4.1	Vernetzungssysteme von Silikonkautschuk .....	31
2.4.2	Formgebungsverfahren für Silikonkautschuk .....	33
2.4.3	Silikonelastomer in der Greiftechnik .....	34
<b>3</b>	<b>Konzepte für die strukturelle Integration kraftsensorischer Funktionen in Greiferfinger</b> .....	<b>37</b>
3.1	Anforderungen und Annahmen für die Gestaltung sensorischer Greiferfinger .....	37
3.2	Gestaltung und Bewertung von Biegeelementen zur Dehnungsverstärkung .....	39
3.3	Gestaltung der Elementarsensoren .....	43
3.3.1	Redundante Momentenelementarsensoren .....	43
3.3.2	Kraftelementarsensoren .....	44
3.3.3	Eindeutiger Kraftangriffspunkt .....	46
3.3.4	Vergleich der Ansätze .....	51
3.4	Ableitung von Konzepten für sensorische Fingerkerne .....	52

<b>4</b>	<b>Gestaltung und Vergleich von kraftsensorischen Fingerkernen .....</b>	<b>55</b>
4.1	Sensorischer Fingerkern mit physikalischer Entkopplung .....	55
4.1.1	Konstruktion Fingerkerntyp A .....	55
4.1.2	Schaltungsentwurf für Fingerkerntyp A .....	57
4.1.3	Simulation des Biegeverhaltens von Fingerkerntyp A .....	59
4.1.4	Experimentelle Validierung .....	65
4.1.5	Schlussfolgerungen zum Fingerkerntyp A .....	69
4.2	Sensorischer Fingerkern mit verringertem Fertigungsaufwand .....	70
4.2.1	Konstruktion Fingerkerntyp B .....	70
4.2.2	Schaltungsentwurf für Fingerkerntyp B .....	71
4.2.3	Simulation des Biegeverhaltens von Fingerkerntyp B .....	72
4.2.4	Experimentelle Validierung .....	78
4.2.5	Schlussfolgerungen zum Fingerkerntyp B .....	82
<b>5</b>	<b>Methode zur Ummantelung von Fingerkernen mit Silikonelastomer.....</b>	<b>83</b>
5.1	Anforderungen an das Formgebungsverfahren .....	83
5.2	Qualität von Silikongussbauteilen .....	84
5.3	Konzepte für Formgebungsverfahren .....	86
5.4	Eingesetzte Werkstoffe und Geräte .....	88
5.4.1	Verwendete Silikonkautschuke .....	88
5.4.2	Entgasen in der Vakuumkammer .....	90
5.4.3	Formenbau mit 3D-Drucker .....	92
5.5	Versuche zur technischen Umsetzbarkeit der Gussverfahren .....	92
5.5.1	Schwerkraftguss .....	93
5.5.2	Händischer Spritzguss .....	94
5.5.3	Vakuumguss .....	96
5.5.4	Bewertung und Auswahl der Verfahren .....	97
5.6	Versuche zum Ummanteln eines Fingerkerns .....	97
5.6.1	Vereinfachte Fingerkerne und zugehörige Gussform .....	98
5.6.2	Durchführung von Gussversuchen mit vereinfachten Fingerkernen.....	99
5.6.3	Beobachtung und Ergebnisse an vereinfachten Fingerkernen .....	100
5.7	Aus Versuchsergebnissen abgeleitete Methode zur Fingerkernummantelung .....	102
<b>6</b>	<b>Validierung der Ummantelungsmethode mit sensorischem Fingerkern.....</b>	<b>107</b>
6.1	Gestaltung und Aufbau des Versuchsingers .....	107
6.2	Fertigung und Ummantelung der Versuchskörper .....	108
6.3	Experimentelle Erprobung ummantelter Fingerkerne .....	111
6.3.1	Vergleich der Kalibrierung von Fingerkern und fertigem Greiferfinger.....	111
6.3.2	Messverhalten .....	113

---

6.4 Schlussfolgerungen zur Ummantelungsmethode .....	117
<b>7 Schlussbetrachtung .....</b>	<b>119</b>
7.1 Zusammenfassung .....	119
7.2 Ausblick .....	121
<b>Literaturverzeichnis.....</b>	<b>123</b>
<b>Abschluss- und Projektarbeiten.....</b>	<b>133</b>

## Bildverzeichnis

Bild 1.1: Greifersystem mit Kraft-Momenten-Sensor und Greifkraftsensor.....	2
Bild 1.2: Vorgehensweise .....	5
Bild 2.1: Typische Griffklassen der menschlichen Hand.....	7
Bild 2.2: Modularer Aufbau eines Greifersystems .....	9
Bild 2.3: Griffarten von Klemmgreifern.....	11
Bild 2.4: Funktionsprinzip Parallelbackengreifer.....	13
Bild 2.5: Funktionsprinzip Winkelgreifer.....	14
Bild 2.6: Beispiel für den Aufbau einer nachgiebigen Greiferbacke.....	17
Bild 2.7: Fingerintegrierter, modularer Kraft-Momenten-Sensor mit sechs Freiheitsgraden	24
Bild 2.8: Asymmetrische Anordnung greiferfingerintegrierter Sensorelemente mit insgesamt sechs Freiheitsgraden .....	25
Bild 2.9: Fingerintegrierter Reibkraftsensor .....	26
Bild 2.10: Prinzip eines Greiferfingers mit integrierten Greifkraft- und Näherungssensoren	27
Bild 3.1: Grundkonzept für einen sensorischen Greiferfinger .....	37
Bild 3.2: Prinzipskizze zu redundanten Elementarsensoren.....	43
Bild 3.3: Elementarkraftsensor mit zwei Biegeelementen.....	45
Bild 3.4: Vollbrückenschaltung für Elementarkraftsensor mit zwei Biegeelementen .....	45
Bild 3.5: Verlagerung des Kraftangriffspunkts beim Greifen .....	47
Bild 3.6: Bewegliche Backen führen zu einem stets bekannten Kraftangriffspunkt .....	48
Bild 3.7: Verlagerung des Kraftangriffspunkts durch eine externe Kraft .....	50
Bild 4.1: Bauteile und Sensoren am montierten Fingerkern vom Typ A .....	56
Bild 4.2: Platzierung und Bezeichnung der DMS am Fingerkerntyp A .....	58
Bild 4.3: Vollbrückenschaltungen mit vier bzw. acht DMS am Fingerkerntyp A .....	58
Bild 4.4: Dehnungen am Fingerkerntyp A bei Nennlast 120 N an der Greiffläche.....	62
Bild 4.5: Gefertigter Versuchskörper zum Fingerkernkonzept A (hier: FKA1) .....	66
Bild 4.6: Schema des Versuchsaufbaus zur Kalibrierung und Evaluierung (hier: Y-Sensor)66	
Bild 4.7: Messverhalten von FKA2 bei Belastung in x-Richtung .....	68
Bild 4.8: Messverhalten von FKA2 bei Belastung in y-Richtung .....	68
Bild 4.9: Messverhalten von FKA2 bei Belastung in z-Richtung .....	68

---

Bild 4.10: Bauteile und Sensoren am montierten Fingerkern vom Typ B.....	71
Bild 4.11: Bezeichnungen der DMS am Fingerkerntyp B.....	71
Bild 4.12: Halbbrückenschaltung mit je zwei DMS am Fingerkerntyp B.....	72
Bild 4.13: Dehnungen am Fingerkern B bei Nennlast 50 N an der Greiffläche.....	75
Bild 4.14: Gefertigter Versuchskörper zum Fingerkernkonzept B (hier: FKB1).....	78
Bild 4.15: Schema des Versuchsaufbaus zur Kalibrierung und Evaluierung (hier: Y-Sensor)79	
Bild 4.16: Kalibrierungskurve für FKB1 bei Belastung in x-Richtung.....	80
Bild 4.17: Kalibrierungskurve für FKB1 bei Belastung in y-Richtung.....	80
Bild 4.18: Kalibrierungskurve für FKB1 bei Belastung in z-Richtung.....	80
Bild 5.1: Zur Entgasung verwendete Vakuumkammer und Drehschieberpumpe.....	91
Bild 5.2: Gussformen für Blockgeometrie.....	92
Bild 5.3: Probenkörper BG1 aus dem Versuch zum Schwerkraftguss.....	94
Bild 5.4: Zustände der freien Oberfläche beim Schwerkraftgießen mit offener Form.....	94
Bild 5.5: Probenkörper BG2, BG3 und BG4 zum händischen Spritzguss.....	95
Bild 5.6: Probenkörper BG5, BG6 und BG7 zum Vakuumguss.....	97
Bild 5.7: Vereinfachte Fingerkerne mit 10 mm, 12 mm und 14 mm Querschnitt.....	98
Bild 5.8: Gussform für vereinfachte Fingerkerne mit eingesetztem 10 mm-Fingerkern.....	99
Bild 5.9: Vereinfachte Fingerkerne VF1–VF7 mit Silikonelastomer ummantelt.....	101
Bild 5.10: Einfluss der Formproportionen auf die Befüllbarkeit.....	103
Bild 5.11: Befestigung des Fingerkerns in der Gussform.....	104
Bild 6.1: Zeichnung und 3D-Modell eines Greiferfingers mit Fingerkerntyp C.....	107
Bild 6.2: Gussform zur Ummantelung eines sensorischen Greiferfingerkerns vom Typ C.109	
Bild 6.3: Schema des Versuchsaufbaus zur Kalibrierung der sensorischen Greiferfinger .112	
Bild 6.4: Kalibrierungskurven für FKC1 und GFC1 bei Belastung in x-Richtung.....	112
Bild 6.5: Schema des Versuchsaufbaus zur Evaluierung der sensorischen Greiferfinger .114	
Bild 6.6: Vergleich von FKC1 und GFC1 bei quasi-statischer Belastung.....	115
Bild 6.7: Vergleich von FKC2 und GFC2 bei quasi-statischer Belastung.....	115
Bild 6.8: Vergleich von FKC3 und GFC3 bei quasi-statischer Belastung.....	115
Bild 6.9: Vergleich von FKC3 und GFC3 bei dynamischer Belastung und unterschiedlichen Schließgeschwindigkeiten.....	116

## Tabellenverzeichnis

Tabelle 2.1: Klassifizierung des Greifprinzips nach Form- und Kraftschlussmöglichkeiten.	10
Tabelle 2.2: Beispiele zu angemeldeten Erfindungen über starre Kraft-Momenten-Sensoren .....	21
Tabelle 2.3: Charakterisierung und Eigenschaften verschiedener Kautschuksysteme .....	32
Tabelle 3.1: Vergleich der maximal zulässigen Dehnungen.....	40
Tabelle 3.2: Materialkennwerte des Aluminiumwerkstoffs EN AW 2017A-T451 .....	40
Tabelle 3.3: Vergleich von Biegeelementen zur Dehnungsverstärkung.....	42
Tabelle 3.4: Einfluss des Kraftangriffspunkts auf die theoretische Brückenspannung $U_m$ bei reinen Kraftsensoren.....	46
Tabelle 3.5: Daten zur Interpretation der Handhabungs- und Greifsituation .....	48
Tabelle 3.6: Qualitativer Vergleich der Fingergrundkonzepte .....	52
Tabelle 3.7: Gegenüberstellung der zwei Fingerkernkonzepte A und B .....	53
Tabelle 4.1: Maximale Mises-Vergleichsspannung bei Überlast am Fingerkerntyp A.....	60
Tabelle 4.2: Maximale Mises-Vergleichsspannung bei Nennlast am Fingerkerntyp A.....	61
Tabelle 4.3: Aus den simulierten Dehnungen berechnete Last und relativer Fehler zur aufgetragenen Last am Fingerkerntyp A.....	64
Tabelle 4.4: Aus simulierten Dehnungen berechnete Last für Z-Sensor-Konfigurationen und relativer Fehler zur aufgetragenen Last am Fingerkerntyp A.....	65
Tabelle 4.5: Skalierungsfunktionen für Versuchskörper zum Fingerkernkonzept A.....	67
Tabelle 4.6: Abweichung vom Sollwert beim Fingerkerntyp A (hier FKA2).....	69
Tabelle 4.7: Maximale von Mises-Vergleichsspannung bei Überlast am Fingerkerntyp B..	74
Tabelle 4.8: Maximale von Mises-Vergleichsspannung bei Nennlast am Fingerkerntyp B.	74
Tabelle 4.9: Aus den simulierten Dehnungen berechnete Last und relativer Fehler zur aufgetragenen Last am Fingerkerntyp B.....	76
Tabelle 4.10: Aus den simulierten Dehnungen berechnete und kompensierte Last sowie relativer Fehler zur aufgetragenen Last am Fingerkerntyp B .....	77
Tabelle 4.11: Skalierungsfunktionen für Versuchskörper zum Fingerkernkonzept B .....	81
Tabelle 4.12: Unter Anwendung der Kompensationsmatrix und Skalierungsfunktionen gemessene Kräfte mit dem Fingerkerntyp B (hier: FKB1).....	81
Tabelle 5.1: Anforderungen an das Gussverfahren zur Ummantelung der Fingerkerne .....	84
Tabelle 5.2: Einflüsse auf die Qualität von gegossenen Bauteilen aus Silikonkautschuk ...	85

---

Tabelle 5.3: Händisch durchführbare Formgebungsverfahren für Silikonkautschuk.....	87
Tabelle 5.4: RTV-2 Silikonkautschuke von <i>Silikonfabrik.de</i> .....	89
Tabelle 5.5: RTV-2 Silikonkautschuke von <i>Wacker Chemie</i> .....	89
Tabelle 5.6: Für die Versuche verwendete Silikonkautschuke.....	90
Tabelle 5.7: Versuchsreihe zu den Gießverfahren mit einfacher Blockgeometrie .....	93
Tabelle 5.8: Versuchsreihe zur Ummantelung eines vereinfachten Fingerkerns.....	100
Tabelle 6.1: Entgasungsintervalle bei der Ummantelung der Versuchsfingerkerne vom Typ C.....	110
Tabelle 6.2: Gefertigte Versuchskörper auf Basis des Greiferfingerkerns vom Typ C.....	111
Tabelle 6.3: Skalierungsfunktionen für Fingerkerne und Greiferfinger vom Typ C .....	113

## Abkürzungsverzeichnis

3D	Dreidimensional (in drei Dimensionen)
ABS	Acrylnitril-Butadien-Styrol
B[1-4]	Biegeelement mit einem Biegebalken
BG	Blockgeometrie (Kürzel eines Probenkörpers)
CAD	Computer Aided Design
D[1-5]	Biegeelement mit Doppelbiegebalken
DMS	Dehnungsmessstreifen
F	Festforderung
FBGS	Faser-Bragg-Gitter-Sensor
FEM	Finite-Elemente-Methode; auch als FEA (finite element analysis) bekannt
FFF	Fused Filament Fabrication
FK[A-C]	Fingerkern vom Typ A, B oder C (Kürzel eines Versuchskörpers)
FTC	Force Torque Compliance
GF[A-C]	Greiferfinger vom Typ A, B oder C (Kürzel eines Versuchskörpers)
HV (HTV)	Hochtemperatur vernetzend
k. A.	keine Angabe(n)
LSR	Liquid Silicone-Rubber
M	Mindestforderung
NI	National Instruments
O1	Referenzelement ohne Ausschnitt
PET	Polyethylen-Terephthalat
PLA	Polyactide
PU	Polyurethan
RT	Raumtemperatur
RTV	Raumtemperatur vernetzend
TCP	Tool-Center-Point
UV	Ultraviolett
VF	Vereinfachter Fingerkern (Kürzel eines Probenkörpers)
W	Wunschforderung



## Formelverzeichnis

### Lateinische Buchstaben

$C$	Kompensationsmatrix
$c_{ij}$	Faktor in i-ter Zeile und j-ter Spalte einer Kompensationsmatrix
$F$	Kraft
$E$	Elastizitätsmodul (E-Modul)
$e$	Abweichung vom Zielwert
$K$	Verstärkungsfaktor
$k$	k-Faktor eines DMS
$M$	Moment
$M_A$	am Punkt A gemessenes Biegemoment
$M_B$	am Punkt B gemessenes Biegemoment
$R$	Widerstand
$R_0$	Nennwiderstand
$R^2$	Bestimmtheitsmaß
$R_{p0,2}$	0,2%-Dehngrenze
$U_{ex}$	Versorgungsspannung einer Messbrücke
$U_c$	kompensierte Diagonalspannung einer Messbrücke
$U_m$	gemessene Diagonalspannung einer Messbrücke
$x_A$	Distanz in x-Richtung zum Punkt A
$x_B$	Distanz in x-Richtung zum Punkt B
$x_F$	Distanz in x-Richtung zum Angriffspunkt der Kraft F
$y_F$	Distanz in y-Richtung zum Angriffspunkt der Kraft F

### Griechische Buchstaben

$\varepsilon$	Dehnung
$\Delta R$	Widerstandsänderung
$\sigma_v$	Vergleichsspannung

**Allgemeine Indizes**

<i>c</i>	Wert nach Kompensationsrechnung
<i>i</i>	Verweis auf i-ten Wert einer Reihe (z. B. Platzhalter für x, y oder z)
<i>j</i>	Verweis auf j-ten Wert einer Reihe (z. B. Platzhalter für x, y oder z)
<i>m</i>	gemessener Wert
<i>max</i>	maximaler Wert
<i>n</i>	Gesamtanzahl an Werten einer Reihe
<i>r</i>	resultierend (z. B. resultierende Kraft)
<i>x</i>	in x-Richtung wirkend / auf X-Sensor bezogen
<i>y</i>	in y-Richtung wirkend / auf Y-Sensor bezogen
<i>z</i>	in z-Richtung wirkend / auf Z-Sensor bezogen

## 1 Einleitung

Um Werkstücke mit bestimmter Geometrie zu bewegen und zu fügen, werden in der Produktion Handhabungsvorrichtungen eingesetzt. Diese bestehen im Allgemeinen aus einem Gerät zur Erzeugung räumlicher Bewegungen (z. B. Industrieroboter) und einem Greifer als Schnittstelle zum Werkstück. Erd- und Bewegungsbeschleunigung verursachen während der Handhabung Reaktionskräfte, die ebenso wie die Fügekräfte vom Werkstück über den Greifer auf das Handhabungsgerät übertragen werden müssen. Die Übertragung erfolgt dabei durch Wirkelemente, die allgemein als Greiferfinger bezeichnet werden [Wolf und Schunk 2016, S. 115]. Aus der Eigenmasse des Werkstücks, der Oberflächenbeschaffenheit und der auftretenden Beschleunigung resultiert eine Kraft, die lotrecht auf die Wirkfläche zwischen Greiferfinger und Werkstück aufgebracht werden muss, um einen sicheren Handhabungsprozess zu gewährleisten. Diese Kraft wird Greifkraft genannt. Ebenso beeinflusst die Griffart die erforderliche Greifkraft [Wolf und Schunk 2016, S. 115]. Die im Greifprozess auftretenden zulässigen Kräfte sind sowohl durch das Greifermodul als auch das Werkstück begrenzt. Weder Werkstück noch Greifermodul dürfen durch eine Überlastung beschädigt werden. Der Messung von Kräften im Greifprozess sowie der Einhaltung der unteren und oberen Kraftgrenzen kommt daher in der Handhabungstechnik eine besondere Bedeutung zu.

### 1.1 Ausgangslage

Mit der Produktion variantenreicher Produkte steigt der Bedarf an flexiblen und zugleich kostengünstigen Automatisierungslösungen. Konventionelle Greiferfinger werden spezifisch an das zu handhabende Werkstück angepasst und weisen daher nur eine sehr geringe Werkstückflexibilität auf. Mehrgelenkige Greiferhände bieten gegenüber konventionellen Fingergriffern zwar eine deutlich höhere Flexibilität, sind aber technisch sehr komplex, haben ein schlechteres Greifkraft-Eigenmasse-Verhältnis und sind mit hohen Investitionskosten verbunden. Gleichzeitig entsteht durch die zunehmende Verbreitung von Leichtbaurobotern, die ohne trennende Schutzeinrichtung in direkter Interaktion mit dem Menschen arbeiten können, die Nachfrage nach Greifwerkzeugen, die ebenfalls für den kollaborativen Betrieb geeignet sind. Mit der steigenden Anzahl an Anwendungen, die eine Mensch-Roboter-Kollaboration nutzen, steigt auch die Bedeutung von Sensorik in der Handhabungstechnik. Sowohl die Hersteller der Roboterarme als auch die Hersteller der Greifermodule entwickeln neue Technologien, um Mensch und Maschine vor unerlaubten Kollisionen zu schützen [Wolf und Schunk 2016, S. 201]. Der Kontakt zwischen Mensch und Roboter kann sowohl an der Außenkontur des Handhabungssystems erfolgen, als auch zwischen den Wirkelementen des eingesetzten Greifers. Für beide Situationen ist eine Überwachung und Begrenzung der Kontaktkraft erforderlich. Des Weiteren können Informationen über den Bewegungsprozess, die Umgebungsbedingungen und das Werkstückverhalten die Sicherheit, die Reproduzierbarkeit und die Geschwindigkeit von Handhabungsprozessen steigern [Wolf und Schunk 2016, S. 92]. Bild 1.1 zeigt ein Greifersystem bei dem das Greifermodul um einen marktübli-

chen Kraft-Momenten-Sensor und einen Greifkraftsensor erweitert ist. Nur in der Kombination beider Systeme können sowohl die von außen auf das System eingebrachten Kräfte als auch die über die Wirkfläche der Greiferfinger übertragenen Kräfte gemessen werden [Hogreve und Tracht 2014]. Durch die zusätzlichen Komponenten wird die verbleibende Nutzlast des Handhabungssystems erheblich reduziert. Diese Nutzlastreduktion ist eine elementare Herausforderung bei der Gestaltung von Greifern, weil die zur Verfügung stehende Nutzlast eines Handhabungsgeräts begrenzt ist [Wolf und Schunk 2016, S. 51]. Mit zunehmendem Leichtbau der Roboterarme müssen auch die Greifer leichter werden [Wolf und Schunk 2016, S. 197]. Zudem gilt, dass der Abstand vom Roboterflansch zum Lastschwerpunkts des Greifersystems inkl. des gegriffenen Werkstücks möglichst gering sein sollte, um das Moment am Flansch zu reduzieren [Wolf und Schunk 2016, S. 197].

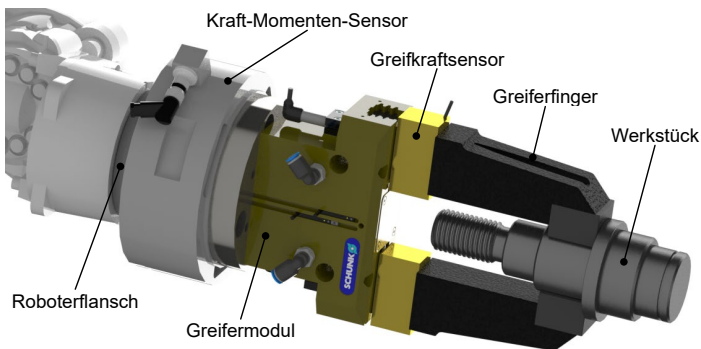


Bild 1.1: Greifersystem mit Kraft-Momenten-Sensor und Greifkraftsensor

Statt der Ergänzung von eigenständigen Messmodulen ist es darum zweckmäßig, die Greiferfinger zu kraftsensorischen Messaufnehmern weiterzuentwickeln [Tracht et al. 2012a]. Bereits seit Mitte der 1970er Jahre gibt es Entwicklungen und Patente, welche die strukturelle Integration von kraftsensorischen Elementen in Greiferfinger und Greifermodule beschreiben. Fast alle Entwicklungen beruhen auf dem Ansatz, Dehnungsmessstreifen (DMS) an gezielt geschwächten Bereichen der mechanischen Struktur anzubringen, um die unter Kräfteinfluss auftretenden Verformungen im Greiferfinger zu messen. Bislang wurden jedoch keine Produkte auf Basis dieser Prinzipien in den Markt überführt. Vermutlich lagen die Gründe hierfür zum einen in der fehlenden Verfügbarkeit kostengünstiger, leistungsstarker, lokal integrierbarer Mikroelektronik und zum anderen in einem mangelnden Bedarf an dieser – im Vergleich zu konventionellen Greifern – technisch komplexen Lösung.

Bei einer näheren Betrachtung der bekannten Lösungen zur Sensorintegration (s. Kapitel 2.3) fällt auf, dass in keiner Lösung dokumentiert ist, wie die empfindliche Messtechnik (z. B. DMS und nicht geschirmte Anschlussdrähte) vor mechanischer Beschädigung und anderen Umwelteinflüssen geschützt werden sollen. Eine Gehäusekonstruktion wie sie üblicherweise bei Kraftmessdosen und Kraft-Momenten-Sensoren zum Einsatz kommt, ist aufgrund der damit verbundenen zusätzlichen Masse und Vergrößerung der Störkontur am

Greiferfinger nicht geeignet [Hogreve et al. 2020]. Ein alternativer Lösungsansatz ist die Ummantelung der mechanischen Kernstruktur des Greiferfingers mit der darauf applizierten Messtechnik mit einem Elastomer [Hogreve und Tracht 2020]. Hierdurch kann zum einen die Messtechnik vor Umwelteinflüssen geschützt werden und zum anderen verringert eine nachgiebige Außenkontur des Greiferfingers das Verletzungsrisiko bei der Mensch-Roboter-Kollaboration [Hogreve et al. 2020]. Ferner wirkt sich die Nachgiebigkeit positiv auf eine mögliche Greifkraftregelung aus, da durch die reduzierte Steifigkeit der Greiffläche der Kraftanstieg über den Schließweg der Greifergrundbacken weniger steil ausfällt. Dieses ermöglicht entweder eine höhere Schließgeschwindigkeit oder die Verwendung einer Elektronik mit geringerer Abtastrate und damit einer kostengünstigeren Umsetzung des Regelkreises [Hogreve et al. 2020].

## 1.2 Zielstellung

In dieser Arbeit werden geeignete Methoden zur zweckmäßigen und kostengünstigen Integration von kraftsensorischen Elementen und nachgiebigen Abschnitten in Parallelgreiferfinger vorgestellt, weiterentwickelt und simulativ untersucht sowie experimentell erprobt. Dazu wird untersucht, wie Greiferfinger zur Sensorintegration gestaltet sein müssen und wie ein formgebendes Ummantelungsverfahren für kleinste Losgrößen ausgeführt werden muss. Dabei soll unter anderem der Einfluss der Ummantelung auf das Messverhalten der sensorischen Greiferfinger Beachtung finden.

Der mechanische Aufbau von Greifern ahmt häufig die menschliche Hand nach [Monkman et al. 2007, S. 309]. Dieser Grundgedanke soll zum Teil auch bei der Entwicklung der Greiferfinger mit kraftsensorischer Funktion in dieser Arbeit verfolgt werden. Ähnlich wie bei menschlichen Fingern, bei denen eine elastische Schicht aus Haut- und Muskelgewebe einen steifen Knochen umgibt, soll der sensorische Greiferfinger aus einem starren Fingerkern und einer elastischen Ummantelung bestehen. Die Ummantelung soll derart gestaltet sein, dass sie sowohl die integrierte Sensorik und Elektronik vor Umwelteinflüssen schützt, als auch eine Nachgiebigkeit beim Kontakt mit Objekten oder menschlichen Körperteilen während des Handhabungsprozesses gewährleistet.

Für die Sensorintegration kann die menschliche Hand jedoch nicht als Vorbild dienen, da die Sensorfunktionen nicht technisch nachgebildet werden können. Eine direkte Nachbildung wäre auch nicht sinnvoll, weil es bei menschlichen Nerven zu vielfachen Übersprechungen kommt und die Nerven nur auf Veränderung einer Kraft reagieren [Monkman et al. 2007, S. 309]. Darum sollen für die Sensorfunktion in dem hier untersuchten Ansatz Standardelemente wie Dehnungsmessstreifen verwendet werden. Die Arbeit soll die Gestaltungsmöglichkeiten für sensorische Fingerkerne systematisch analysieren und die verschiedenen Einflussfaktoren sowie deren Wechselwirkungen aufzeigen.

Die Kapselung elektronischer Schaltungen durch einen Überzug aus additionsvernetztem Silikonkautschuk ist Stand der Technik [Ackermann und Damrath 1989]. Dazu wird flüssiger

Silikonkautschuk über die auf der Leiterplatte angelöteten Bauteile gegossen. Das Material fließt durch Schwerkraft zwischen die Bauelemente und bildet nach dem Vernetzen einen festen, geschlossenen Überzug. Eine gezielte Formgebung findet bei diesem Prozess nicht statt. Formgebende Verfahren zur Herstellung von Objekten aus Silikonkautschuk sind das Formpressen von Festsilikonkautschuk und das Spritzgießen von Flüssig- oder Festsilikonkautschuk (s. Kapitel 2.4.2). Beide Verfahren sind für die Herstellung von Greiferfingern, die häufig mit der Stückzahl zwei gefertigt werden, nicht wirtschaftlich. In der Arbeit soll darum eine formgebende Methode zur Ummantelung von sensorischen Greiferfingern mit Silikonelastomer entwickelt werden. Die Methode muss für kleine Losgrößen geeignet sein. Es ist darüber hinaus zu untersuchen, welchen Einfluss die Ummantelung mit Silikonelastomer auf das Messverhalten des sensorischen Greiferfingers hat.

### 1.3 Vorgehensweise

Das Vorgehen zur Erreichung des zuvor beschriebenen Ziels ist in die im Bild 1.2 dargestellten Schritte unterteilt, an denen sich auch die Gliederung dieses Dokuments orientiert. Basierend auf der in Abschnitt 1.1 beschriebenen Ausgangslage wird eine Recherche zum Stand der Technik (s. Kapitel 2) durchgeführt. Dabei wird zunächst Greiftechnik im Allgemeinen und Klemmgreiftechnik im Speziellen betrachtet. Ebenso wird erläutert, welche konventionellen Sensortechniken in der Greiftechnik eingesetzt werden. Darauf aufbauend erfolgt eine tiefere Recherche und Analyse von Forschungs- und Erfindungsansätzen zur Integration von Sensorik in Greiferfingern. Die Betrachtung des Stands der Technik schließt mit der Analyse von Verfahren zur Verarbeitung von Silikonkautschuk und der Vorstellung von Forschungsarbeiten zum Einsatz von Silikonelastomeren in der Greiftechnik ab.

Mit dem Wissen zum Stand der Technik werden parallel Konzepte für sensorische Fingerkerne (s. Kapitel 3) und ein Verfahren zur Ummantelung ebendieser Fingerkerne entwickelt (s. Kapitel 5). Um Konzepte für sensorische Fingerkerne aufstellen zu können, werden zunächst unterschiedliche Biegeelemente analysiert, welche im Weiteren die Basis für die Gestaltung strukturintegrierter Elementarsensoren bilden. Aus den Ergebnissen werden zwei Fingerkernkonzepte zur Erfüllung unterschiedlicher Zielkriterien abgeleitet. Für die beiden Konzepte werden anschließend Detailkonstruktionen im CAD angefertigt und die resultierenden Modelle für eine simulative Validierung mit der Finiten-Elemente-Methode (FEM) verwendet. Danach werden zu den Fingerkernkonzepten je zwei Versuchskörper gefertigt und experimentell evaluiert (s. Kapitel 4).

Für die Entwicklung einer Methode zur Fingerkernummantelung müssen zunächst die möglichen Gussverfahren analysiert werden. Dazu werden je eine Versuchsreihe mit einfachen Blockgeometrien und mit vereinfachten Fingerkernen durchgeführt. Ziel ist es, einen geeigneten Verfahrensablauf und die notwendigen Parameter, wie bspw. die minimale Wandstärke für die Gestaltung der Silikonschicht, zu ermitteln.

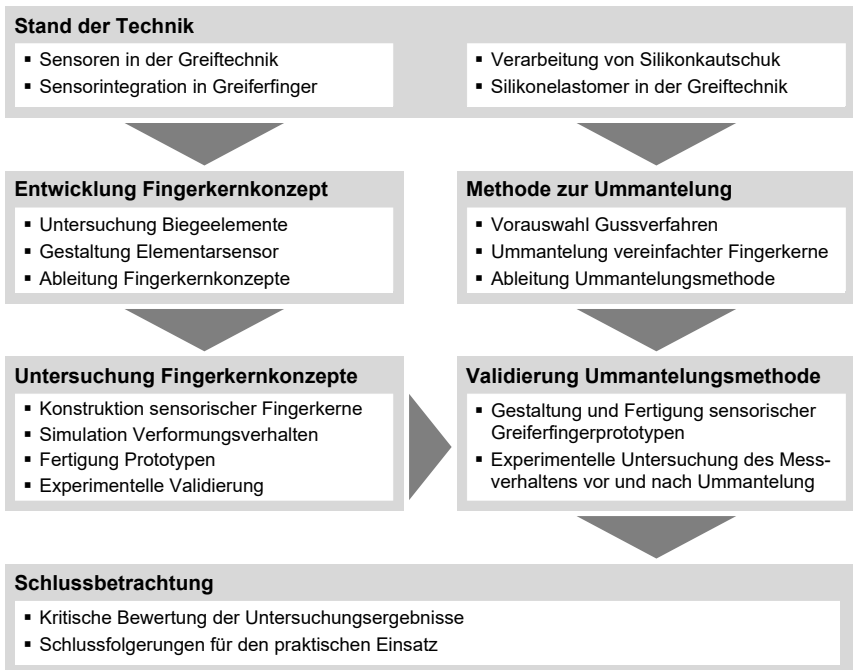


Bild 1.2: Vorgehensweise

Zur Validierung der zuvor durchgeführten Untersuchungen und getroffenen Schlussfolgerungen werden in einem nächsten Schritt sensorische Fingerkerne als Versuchskörper mit Silikonelastomer ummantelt (s. Kapitel 6). Es wird dabei sowohl die Eignung des Ummantelungsverfahrens als auch der Einfluss der Silikonschicht auf das Messverhalten der sensorischen Fingerkerne untersucht. Abschließend werden die Untersuchungsergebnisse bewertet und Schlussfolgerungen für den praktischen Einsatz der präsentierten Lösungsansätze diskutiert.

Die hier beschriebenen Untersuchungen werden vorrangig vor dem Hintergrund von Zwei-Finger-Parallelgreifern durchgeführt, da diese die häufigste Klemmgreiferart in der Industrie darstellen. Grundsätzlich ist es jedoch möglich, die Ergebnisse auch auf Drei- oder Vier-Finger-Zentrischgreifer zu übertragen. Die Fingerkernkonzepte und Versuchskörper werden am Beispiel eines Zwei-Finger-Großhubgreifers mit 60 mm Öffnungsweg und elektrischem Antrieb entwickelt. Durch Veränderung der Dimensionierungsgrößen (z. B. max. Greifkraft, Anschlussbild u. ä.) kann das Vorgehen auch auf andere Greifermodultypen und -größen angewendet werden.





## 2 Stand der Technik

In diesem Kapitel werden sowohl der Stand der Technik in der industriellen Praxis als auch der Stand der Forschung präsentiert und analysiert. Zunächst werden allgemeine Grundlagen zur Greiftechnik erläutert. Darauf aufbauend wird die Verwendung von Sensorik in der Greiftechnik vorgestellt. Im Speziellen werden Lösungsansätze zur Sensorintegration aus Industrie und Forschung vorgestellt. Abschließend erfolgen Betrachtungen zur Verwendung von Silikonkautschuk als Basis für die Herstellung von Elastomermaterialien. Es werden bekannte Formgebungsverfahren sowie Einsatzbeispiele von Silikonelastomer in der Greiftechnik beschrieben.

### 2.1 Greiftechnik

In der Natur gibt es eine Vielzahl von Beispielen für Greiftechniken und Griffarten. Eines der flexibelsten und technisch aufwändigsten Greiforgane ist die menschliche Hand. Durch das Zusammenspiel der vier Finger und dem seitlich schwenkbaren Daumen entsteht eine Greifkinematik mit 22 Freiheitsgraden [Hesse 2011, S. 4], die sich in vielfältigster Weise der Arbeitssituation und dem Greifobjekt anpassen kann. In verschiedenen wissenschaftlichen Abhandlungen wird die Arbeitsweise der menschlichen Hand untersucht und die verschiedenen Griffarten klassifiziert [Schlesinger 1919, S. 497–504; Napier 1956; Cutkosky und Howe 1990]. Bild 2.1 zeigt sechs typische Griffklassen, wie sie von Schlesinger [1919, S. 502–504] definiert wurden, aus denen sich hunderte weitere Griffe ableiten lassen [Hesse 2011, S. 3].

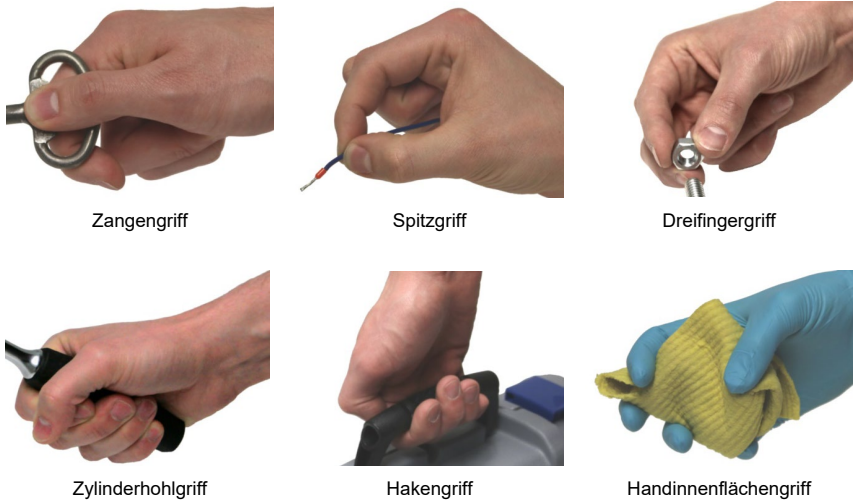


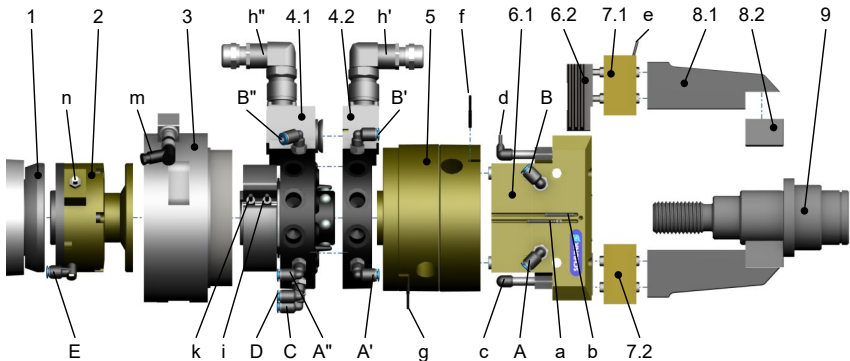
Bild 2.1: Typische Griffklassen der menschlichen Hand [nach Schlesinger 1919; Hesse 2011]

Unterstützt wird das mechanische System durch ausgeprägte sensorische Fähigkeiten, die es erlauben, Druck, Temperatur, Schwingungen und Feuchtigkeit wahrzunehmen [Hesse 2011, S. 3]. Auch wenn das Auge das wichtigste Sinnesorgan bei der Unterstützung des menschlichen Greifprozesses ist, so ist der Mensch dank der intrinsischen Handsensorik auch ohne Sichtkontakt in der Lage, hochkomplexe Handhabungsaufgaben zu erfüllen. Die Übertragung dieses Prinzips (vorrangig die haptische Sensorik) auf die automatische Handhabung ist seit langem Bestandteil der Forschung und industrieller Entwicklungen. Die Komplexität einer Greifaufgabe hängt im Wesentlichen von der Beschaffenheit des Werkstücks ab. Ungünstige Werkstückmerkmale können darum eine Automatisierung der Greifaufgabe verhindern [Wolf und Schunk 2016, S. 96].

### 2.1.1 Übersicht Greifersystem

Ein Greifer ist üblicherweise das letzte Element in der kinematischen Kette einer Handhabungseinrichtung. Allgemein wird dieses letzte Glied auch als Erfolgsorgan oder (End-)Effektor bezeichnet, da es den eigentlichen Effekt der Handhabungsaufgabe ausführt [Hesse 2016, S. 340; Hesse und Malisa 2016, S. 119]. Endeffektoren gehören in der Regel nicht zur Serienausstattung eines Roboters, sondern müssen vom Systemintegrator hinzugefügt werden [Hesse 2011, S. 1]. Hesse und Malisa [2016, S. 119] definieren einen Greifer als: „Teilsystem einer Handhabungseinrichtung, das für einen zeitweiligen Kontakt zu einem Greifobjekt sorgt. Es sichert Position und Orientierung beim Aufnehmen und während des Ablegens. Das Halten wird mit krafterzeugenden, formschließenden oder stoffpaarigen Komponenten erreicht.“ Diese Definition lässt einen großen Spielraum für die Ausgestaltung des Greifprinzips und die technische Umsetzung in einem Greifer. In der Praxis sind Greifersysteme meistens aus mehreren Modulen zusammengebaut, die einzeln bei den entsprechenden Herstellern erworben werden können. Neben dem eigentlichen Greifermodul zählen dazu Wechselsysteme, Sensormodule, Kollisionsschutz oder Ausgleichselemente [Hesse 2016, S. 342]. Bild 2.2 zeigt eine Übersicht möglicher Module, die in ein Greifersystem integriert werden können. In realen Systemen ist es nicht üblich, alle hier genannten Modultypen gleichzeitig zu verwenden, da sich einzelne Systeme in ihren Funktionen überschneiden und somit redundant sind. Des Weiteren sinkt mit zunehmender Anzahl an Modulen die zur Objekt-handhabung verbleibende Traglast der Handhabungseinrichtung.

Das Greifersystem wird in der Regel an einem Roboterflansch (1) an der Handhabungseinrichtung befestigt. Ein Kollisionsschutzsystem (2) schützt den Roboter, den Endeffektor und ggf. auch Menschen vor Überlastung oder Kollisionen. Der Schutz kann entweder rein mechanisch durch ein Ausweichelement umgesetzt sein oder auch in Kombination mit einem Sensorelement aktiv eine Warnung oder Not-Halt auslösen [Hesse 2016, S. 344]. Über den Anschluss (E) kann im hier gezeigten Beispiel die Auslösekraft pneumatisch voreingestellt werden. Zum schnellen Wechsel des Endeffektors an der Handhabungseinrichtung können Wechselsysteme (4) in das Greifersystem integriert werden. Je nach Modell erfolgt die Betätigung manuell oder automatisch. Das Wechselsystem trennt nicht nur die mechanische Verbindung sondern auch Informations-, Stoff und Energieleitungen [Hesse 2016, S. 344].



1 Roboterflansch; 2 Kollisionsschutzsystem (E Auslösekraft einstellen, n Kollisionserkennung); 3 Kraft-Momenten-Sensor (m analoge Messsignale); 4 Wechselsystem; 4.1 Kopf (C Entriegeln, D Verriegeln, A"+B" Druckluftdurchführung, k Abfrage entriegelt, i Abfrage verriegelt, h' Durchführung elektrischer Leistung und Signale); 4.2 Werkzeugadapter (A'+B' Druckluftdurchführung, h" Durchführung elektrischer Leistung und Signale); 5 Ausgleichssystem (f Positionsabfrage X, g Positionsabfrage Y); 6 Greifermodul; 6.1 Antriebs- und Getriebeeinheit, (b oder d Abfrage geöffnet, a oder c Abfrage geschlossen, A Öffnen, B Schließen); 6.2 Grundbacke mit Vielzahnprofilführung; 7 Greifkraftmesssystem; 7.1 passive Ausgleichsbacke; 7.2 aktive Messbacke; (e Messsignal); 8 Greiferfinger; 8.1 Grundkörper; 8.2 Greiferbacke; 9 Werkstück

Bild 2.2: Modularer Aufbau eines Greifersystems [nach Hesse 2016, S. 343]

Das Kernstück eines Greifersystems ist das Greifermodul (6). Im Greifermodul wird die zugeführte elektrische oder fluidische Energie in eine rotatorische oder translatorische Bewegung umgewandelt. Diese Bewegung wirkt auf das kinematische System (6.1) des Greifermoduls (vgl. Kapitel 2.1.3). Gemäß dem konstruktiv eingestellten Übersetzungsverhältnis werden Kraft und Geschwindigkeit gewandelt und an die Greifergrundbacken (6.2) weitergegeben [Hesse 2016, S. 344]. Die Greifergrundbacken sind bewegte Schieber oder Hebel, welche Befestigungsmöglichkeiten für einen Greiferfinger (8) aufweisen. Während die Greifergrundbacke ein integraler Bestandteil des Greifermoduls ist, werden die Greiferfinger aufgabenindividuell vom Systemintegrator hinzugefügt [Hesse 2016, S. 345]. Die Greiferfinger (oder auch Greiffinger genannt) sind die Wirkelemente eines mechanischen Fingergreifers. Es existieren unterschiedlichste Ausprägungen von starren, elastischen oder auch mehrgliedrigen Greiferfingern. Die Greiferfinger treten durch An- oder Umfassen in direkten Kontakt mit dem Werkstück und stellen somit die unmittelbare Schnittstelle zwischen Handhabungsobjekt und Handhabungseinrichtung dar. Bei bestimmten starren Greiferfingerformen wird die Kontaktfläche zwischen Greiferfinger und Werkstück auch als Greiferbacke bezeichnet. Dieser Begriff findet insbesondere dann Verwendung, wenn dieser Teil des Fingers modular gestaltet ist und durch unterschiedliche Einsätze (8.2) (z. B. Reibbelag, Hartmetallspitzen) an die jeweilige Greifaufgabe angepasst werden kann [Hesse 2016, S. 345].

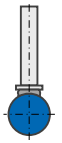
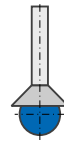
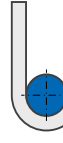
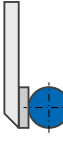


An verschiedenen Stellen im Greifersystem können Sensoren verbaut sein. Häufige Anwendungen sind die Erfassung von Positionen, Annäherung an Objekte, Greifkräfte, Prozesskräfte, Wege und Winkel sowie ggf. Rutschbewegungen eines gegriffenen Werkstücks (vgl. Ka-

pitel 2.2). Je nach Systemkonzept kann eine Vorverarbeitung oder vollständige Auswertung der Messdaten in einer lokalen Elektronik erfolgen [Hesse 2016, S. 344].

**2.1.2 Allgemeine Greifprinzipien**

Das Greifen eines Objekts kann aus technischer Sicht auch als temporäres Fügen zwischen Greifer und Werkstück betrachtet werden. Aus dieser Analogie hat sich die Schlussart als eines der wichtigsten Kriterien bei der Einteilung von Greifprinzipien etabliert. Es wird unterschieden zwischen Kraftschluss, Formschluss und Stoffschluss [Hesse 2011, S. 12]. Tabelle 2.1 zeigt hierzu sechs Beispiele anhand der vier Grifftypen Haftgriff, Untergriff, Formgriff und Klemmgriff. Wesentliche Kenngrößen zur Charakterisierung von Greifern sind die Anzahl der Kontaktebenen, die maximale Greifkraft, die Greifzeit und der Greifbereich [Wolf und Schunk 2016, S. 95].

Tabelle 2.1: Klassifizierung des Greifprinzips nach Form- und Kraftschlussmöglichkeiten [Wolf und Schunk 2016, S. 115; Hesse 2011, S. 12]

Grifftyp	Haftgriff	Haftgriff	Untergriff	Klemmgriff	Klemm-Formgriff	Formgriff
						
Kontaktebenen	1	1	1	≥ 2	≥ 2	≥ 2
Kraftschluss	●			●	●	
Formschluss			●		●	●
Stoffschluss		●				

Haftgriff und Untergriff erfordern nur eine Kontaktebene. Ein Untergriff ist mit nahezu jedem Werkstück möglich, welches stabil auf einer Unterlage liegt. Eventuell sind für die Handhabung weitere Kontaktebenen zum Abstützen von Beschleunigungskräften erforderlich. Bei vielen Werkstücken sind jedoch die Aufnahme und Ablage des Werkstücks durch einen Untergriff schwierig und erfordert zusätzliche konstruktive Maßnahmen. Die Verwendung eines Haftgriffs ist in der Industrie sehr weit verbreitet, da nur Zugang zu einer Werkstückseite (meistens die Oberseite) benötigt wird [Wolf und Schunk 2016, S. 116–119]. Die Entwicklung von Haftgreifern und die Untersuchung der dafür eingesetzten physikalischen Prinzipien ist ein eigenständiges Teilgebiet der Handhabungstechnik, welches in dieser Arbeit nicht im Fokus der Betrachtung steht.

Klemm- und Formgriff haben stets mehr als eine Kontaktebene zum Werkstück. Beide können auch miteinander kombiniert auftreten. Der Formgriff weist üblicherweise eine hohe Prozesssicherheit auf, da der Greiferfinger die Kontur des Werkstücks nachbildet. Das schont das Produkt und erhöht die Greifsicherheit. Gleichzeitig ist die Werkstückflexibilität jedoch

sehr gering. Durch die Integration mehrerer Wirkflächen(paare) in einen Greifer kann die Werkstückflexibilität leicht gesteigert werden [Wolf und Schunk 2016, S. 120] (s. auch Kapitel 2.1.3). Bei Klemm- und Formgriff kann ferner zwischen Außengriff, Innengriff und kombiniertem Außen-/Innengriff unterschieden werden [Hesse 2011, S. 24]. In Bild 2.3 sind am Beispiel eines Klemmgreifers diese drei Griffarten visualisiert.



Bild 2.3: Griffarten von Klemmgreifern [nach Hesse 2011, S. 24]

Greifer welche einen Klemm- oder Formgriff nutzen, werden maßgeblich durch die Anzahl ihrer Finger (Wirkelemente) charakterisiert. Ferner kann hierbei die Anzahl der beweglichen und der feststehenden Finger unterschieden werden. Zum Öffnen und Schließen des Griiffs muss mindestens ein Finger beweglich sein. Ein zweiter, feststehender Finger dient als Widerlager und bietet den Vorteil einer definierten Position des Werkstücks im gegriffenen Zustand [Wolf und Schunk 2016, S. 137]. Wesentlich häufiger ist in der Industrie ein Zweifingergreifer anzutreffen. In der Regel werden beide Finger über einen gemeinsamen Aktor angetrieben und das Übertragungsgetriebe stellt eine synchrone Bewegung der Finger sicher. Dadurch können Werkstücke zentrisch im Tool-Center-Point (TCP) gegriffen werden, was die Programmierung der Handhabungsaufgabe wesentlich erleichtert [Wolf und Schunk 2016, S. 138]. Auch in einem Drei- oder Vierfingergreifer kommt das Prinzip des zentrischen Greifens zum Einsatz. In diesen Fällen fahren drei bzw. vier über ein Getriebe synchronisierte Finger auf ein gemeinsames Zentrum zu und klemmen dabei das Werkstück fest. Leichte Versatzfehler des Werkstücks zur Griffposition werden durch die Selbstzentrierung ausgeglichen [Wolf und Schunk 2016, S. 139].

Für die Umsetzung von Form- oder Klemmgriff werden technisch gleiche Greifermodule verwendet. Der Griffotyp ergibt sich erst aus der Gestaltung der Greiferfinger und des Hubwegs. Ein Großteil der industriellen Anwendungen wird durch mechanische Standardgreifer abgedeckt [Hesse 2016, S. 346]. Im folgenden Kapitel werden die wesentlichen Vertreter dieser Klasse und ihre Funktionsweise vorgestellt. Klemmgreifer bilden die technische Basis für diese Forschungsarbeit.

### 2.1.3 Klemmgreifer

Beim Greifen durch Klemmen wird das Werkstück zwischen zwei Wirkelementen eingespannt, so dass von den Wirkelementen eine Kraft auf das Werkstück übertragen wird. Hesse [2011, S. 19] merkt an, dass die Wirkelemente für einen Klemmgriff fest und möglichst

planparallel sein sollten. Klemmgreifer haben im Allgemeinen eine dreigliedrige Funktionskette aus Antrieb, Übersetzungsmechanik und Haltesystem [Hesse 2016, S. 341]. Der Antrieb erfolgt je nach Greifersystem entweder pneumatisch, hydraulisch, elektromotorisch oder piezoelektrisch [Wolf und Schunk 2016, S. 164–170]. Die Mehrheit der in der Industrie eingesetzten Greifer sind mechanische Klemmgreifer. Sie weisen einen Marktanteil von 80 % auf [Hesse 2011, S. 67]. Sie können in die Bauformen Parallelbackengreifer, Winkelgreifer sowie Drei- und Vierfingergreifer unterteilt werden [Hesse 2011, S. 67]. Diese Einteilung findet sich häufig auch in den Produktkatalogen von Greifermodulherstellern wieder. Die Bauform und die Größe des eingesetzten Greifers richtet sich nach den zu handhabenden Werkstücken, z. B. durch die erforderliche Öffnungsweite [Wolf und Schunk 2016, S. 99]. Im Folgenden werden die Bauformen Parallelbackengreifer, Winkelgreifer und Greiferhände mit ihren wichtigsten Eigenschaften näher vorgestellt, weil sie die Betrachtungsgrundlage für die Ergebnisse dieser Arbeit darstellen.

### **Parallelbackengreifer**

Parallelbackengreifer zeichnen sich dadurch aus, dass sich beide Greifergrundbacken gleichzeitig und synchron aufeinander zu bewegen. An den Greifergrundbacken sind Greiferfinger montiert die entweder planparallele Greifflächen oder speziell an die Werkstückkontur angepasste Greifflächen besitzen. Wenn die Greifflächen mit dem Werkstück in Kontakt treten, wird die Bewegung blockiert. Die weitere Bewegung des Antriebssystems führt zu einer elastischen Verformung der Kraftübertragungselemente und des Werkstücks, wodurch sich eine Klemmkraft aufbaut. Um hierbei eine plastische Verformung zu verhindern, ist eine Greifkraftbegrenzung erforderlich [Hesse 2011, S. 71].

Die erreichbare Greifkraft eines Parallelgreifers hängt neben der Antriebsleistung von der Fingerlänge ab. Durch Biege- und Kippmomente, welche auf Führungen und Lager im Greifer wirken, nimmt mit steigender Fingerlänge (und damit der wirkenden Hebellänge) die zulässige Greifkraft des Greifermoduls ab [Wolf und Schunk 2016, S. 161].

In Bild 2.4 ist der Aufbau und das Funktionsprinzip eines pneumatischen Parallelbackengreifers dargestellt. Der Kolben (1) ist im Gehäuse (3) geführt. Die durch Druckluft auf den Kolben aufgebraachte Kraft wirkt über die Kolbenstange auf ein Keilhakengetriebe (5). Die vertikale Bewegung der Kolbenstange wird dadurch in eine horizontale, synchronisierte Bewegung der Greifergrundbacken (4) umgewandelt. Die hier dargestellten Greifergrundbacken sind durch ein T-Profil im Gehäuse geführt. Dieses Prinzip findet sich an den meisten industriell eingesetzten Parallelbackengreifern. Andere Führungsprinzipien sind als Schwalbenschwanzprofil oder als Vielzahnführung ausgeprägt. Eine Druckfeder (2) verstärkt die Schließkraft des Greifers und stellt sicher, dass die Greiferfinger (6) das Werkstück auch bei einem Druckabfall weiterhin sicher halten können.

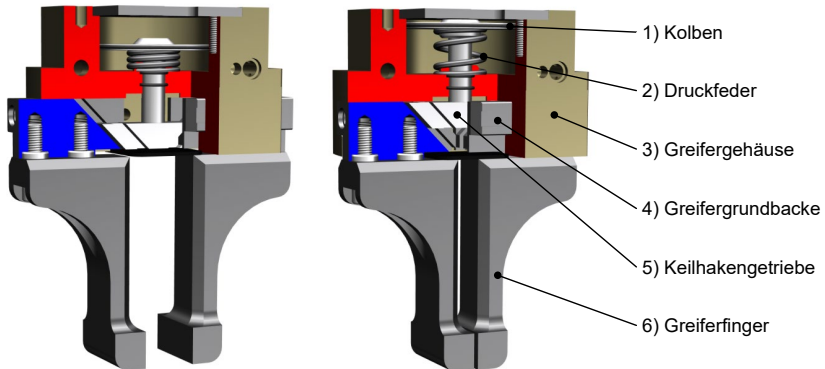


Bild 2.4: Funktionsprinzip Parallelbackengreifer

Elektrisch angetriebene Greifer mit Hubmagnet ähneln in ihrem Aufbau dem obigen Beispiel. Bei Greifern mit elektromotorischem Antrieb sind hingegen Getriebe erforderlich, die eine Dreh- in eine Linearbewegung umsetzen. Dafür werden häufig Zahnstangen, Gewindespindeln oder Kurvenscheiben verwendet. Aufgrund der Kolbenkonstruktion ist bei pneumatischem Antrieb die Öffnungskraft häufig größer als die Schließkraft. Ebenso ist die Öffnungsgeschwindigkeit größer als die Schließgeschwindigkeit. Dieses Prinzip gilt nicht, wenn wie im obigen Beispiel eine Druckfeder zur Unterstützung der Schließbewegung integriert ist.

### Drei- und Vierfingergreifer

Neben den Parallelbackengreifern, die per Definition mit zwei Greiferfingern ausgestattet sind, existieren auch Drei- und Vierfingergreifer. Diese Art Greifer führen geradlinige oder bogenförmige Bewegungen der Finger auf ein gemeinsames Zentrum aus. Sie sind darum vorrangig zum Greifen von runden Werkstücken geeignet [Hesse 2011, S. 81]. Die angewendeten Prinzipien zum Antrieb und zur Bewegungsübersetzung entsprechen denen der Parallelbackengreifer. Sie werden darum hier nicht näher erläutert.

### Winkelgreifer

Bei einem Winkelgreifer bewegen sich die Grundbacken in einer Kreisbahn aufeinander zu. Ein Getriebe überträgt die Antriebskraft auf die Grundbacken und sorgt gleichzeitig für eine Synchronisation nach dem Zwangsprinzip [Hesse 2016, S. 341]. Der Öffnungswinkel zwischen den Greiferfingern bewegt sich typischerweise von  $-10^\circ$  bis  $+40^\circ$  [Hesse 2011, S. 74]. Winkelgreifer mit einem Öffnungswinkel von bis zu  $180^\circ$  werden als Radialgreifer bezeichnet [Hesse 2011, S. 72, 2016, S. 341]. Wie im Beispiel in Bild 2.5 zu sehen, erzeugt bereits ein sehr kleiner Stellweg des Antriebs eine große Bewegung der Greifergrundbacken und -finger. Daraus resultiert eine sehr schnelle Bewegung und sehr kurze Schließzeit (0,15 bis 0,3 s). Ein weiterer Vorteil ist der verhältnismäßig günstige Preis [Hesse 2016, S. 341]. Der Antrieb bei Winkelgreifern erfolgt in der Praxis ausschließlich pneumatisch. Bei einer

Marktrecherche zur Vorbereitung dieser Arbeit konnten keine Winkelgreifer mit elektrischem Antrieb gefunden werden.

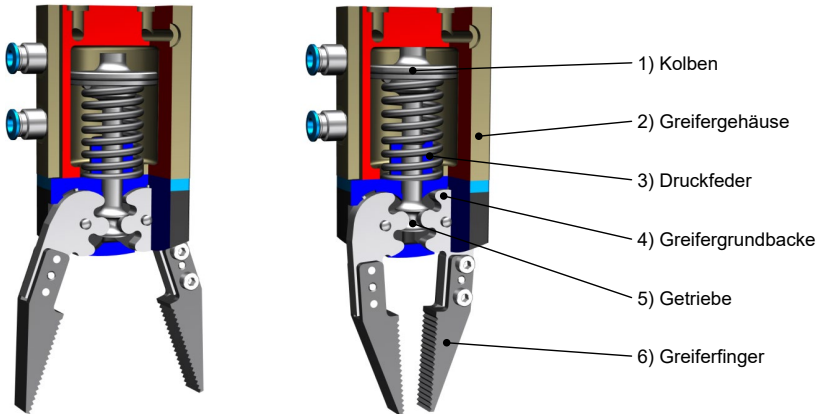


Bild 2.5: Funktionsprinzip Winkelgreifer

Weil die Leistungsübertragung auf die Greiferfinger durch ein Drehmoment und nicht eine Kraft erfolgt, ist die maximale Greifkraft abhängig von der Fingerlänge. Je kürzer die Finger sind, desto größer ist die maximal aufbringbare Greifkraft. Das erzeugte Drehmoment hängt vom Betriebsdruck ab [Hesse 2016, S. 74]. Weil sich der Greifpunkt mit dem Öffnungswinkel verändert, ist eine Nutzung von Winkelgreifern für Werkstücke mit variierenden Abmessungen nicht sinnvoll [Hesse 2011, S. 28].

In Bild 2.5 ist das allgemeine Funktionsprinzip eines Winkelgreifers dargestellt. Die Greifkraft wird pneumatisch über den im Gehäuse (2) geführten Kolben (1) erzeugt. Eine Druckfeder (3) wirkt der Öffnungskraft entgegen und dient sowohl der Greifkrafterhaltung bei einem Druckabfall als auch der Verstärkung der Schließkraft. Mittels eines Hebelgetriebes (5) wird die axiale Kolbenbewegung in eine radiale Bewegung der Greifergrundbacken (4) überführt. Die Greiferfinger (6) sind an den Grundbacken befestigt und stellen den Kontakt zum Werkstück her.

### Greiferhände

Mit der Konstruktion von Greiferhänden mit drei oder mehr Fingern versuchen Ingenieure die Funktion und Flexibilität der menschlichen Hand nachzubilden. Entwicklungen von Greiferhänden lassen sich sowohl in der Prothetik als auch in der Produktionstechnik finden [Hesse 2011, S. 5]. Naturgemäß findet hier eine gegenseitige Beeinflussung und auch Technologeaustausch statt [Wolf und Schunk 2016, S. 143]. Während in der Prothetik das menschliche Aussehen und die neurologische Ansteuerung des Systems im Vordergrund der Entwicklung stehen, so fokussieren industrielle Entwicklungen vorrangig auf die Flexibilität und Handhabungsgeschwindigkeit [Wolf und Schunk 2016, S. 143]. In beiden Entwicklungszweigen fin-



den Sensoren zur Messung der Kräfte und des Werkstückkontakts Einsatz. Dafür werden sowohl indirekte Signale wie der Motorstrom als auch direkt messende Kraft- oder Drucksensoren verwendet [Wolf und Schunk 2016, S. 143]. Aus ästhetischen und psychologischen Gründen werden in der Prothetik üblicherweise Greiferhände entwickelt, die über fünf Finger verfügen. Für Greiferhände in der Produktionstechnik wird hingegen meistens ein Ansatz mit Drei-Finger- Händen verfolgt, da bekannt ist, dass 90 % aller Griffe in industriellen Anwendungen mit drei Fingern ausführbar sind [Hesse 2011, S. 5]. Es bleibt jedoch festzuhalten, dass Greiferhände mit Gelenkfingern in der Produktionstechnik bis heute kaum Verwendung finden, da trotz vorzugsweisem Einsatz von formschlüssigen Griffen die erzeugbaren Greifkräfte nicht ausreichend sind [Hesse 2016, S. 346, 2011, S. 164].

Grundsätzlich werden zwei Bauarten von Greiferhänden unterschieden: modulare und integrierte Hände [Wolf und Schunk 2016, 143]. Bei integrierten Händen sind Teile der Sensorik und Aktorik in den Roboterarm ausgelagert. Der Roboterarm und die Greiferhand bilden somit ein nicht trennbares Gesamtsystem. Bei modularen Greiferhänden ist das gesamte System inkl. Kinematik, Sensoren und Aktoren in einer Baugruppe zusammengefasst und kann an verschiedenen Handhabungsgeräten eingesetzt werden. Das Design modularer Greiferhände ist jedoch deutlich komplexer und die Greifkräfte sind geringer als bei integrierten Händen [Wolf und Schunk 2016, S. 145].

#### **2.1.4 Gestaltung von Greiferfingern**

Greiferfinger stellen den Kontakt zwischen Greifer und Greifobjekt her. Sowohl Parallelbackengreifer, Winkelgreifer als auch Drei- oder Vier-Finger-Zentrischgreifer werden üblicherweise ohne Greiferfinger geliefert. Dem Systemintegrator stehen alle konstruktiven Freiheiten offen, um Greiferfinger für die geplante Handhabungsaufgabe zu gestalten und selbst herzustellen. Teilweise kann dafür auf Fingerrohlinge zurückgegriffen werden, in die bereits seitens der Greifermodulhersteller eine mechanische Schnittstelle zum Greifermodul eingearbeitet wurde.

Die zu handhabenden Werkstücke beeinflussen maßgeblich die Formgestaltung der Greiferfinger. Deshalb müssen die Greiferfinger und ihre Wirkflächen den Werkstücken angepasst werden [Wolf und Schunk 2016, S. 99]. Die Werkstückklasse liefert einen ersten Anhaltspunkt für einen geeigneten Grifftyp, der wiederum die Gestaltung der Wirkflächen beeinflusst. Zylindrische oder kugelförmige Bauteile lassen sich bspw. leicht mit einer V-förmigen Greiffläche formschlüssig greifen. Blockartige Werkstücke bieten kaum Möglichkeiten für einen formschlüssigen Griff und werden darum überwiegend kraftschlüssig mit parallelen Greifflächen gegriffen. Hohlteile müssen ebenfalls häufig über Kraftschluss gegriffen werden. Dieser kann jedoch auch schnell zu Beschädigungen am Werkstück führen [Wolf und Schunk 2016, S. 97]. Da kraftschlüssige Griffe nur über die Reibkraft zwischen Greiferfinger und Werkstück gesichert sind, spielt die Reibpaarung eine entscheidende Rolle bei der Auslegung des Greiferfingers. Die Haftreibungszahl ergibt sich aus den Oberflächeneigenschaften (z. B. Rauheit) und dem Oberflächenzustand (z. B. trocken oder geölt) [Wolf und Schunk

2016, S. 121]. Besondere Materialien, Beläge, Beschichtungen und Einsätze werden genutzt, um den Reibbeiwert zu erhöhen und damit eine geringere Greifkraft zu erzielen [Wolf und Schunk 2016, S. 122]. In die Greiferbacke können auch mehrere, auf verschiedene Werkstücke ausgelegte Wirkflächen integriert sein. Dadurch können zeitintensive Greiferwechsel vermieden und Investitionskosten durch die Reduzierung der Betriebsmittel gesenkt werden [Jones 1986].

Beim Kontakt zwischen Greiferbacke und Werkstück kommt es zwangsläufig zu einer (i. d. R. für das menschliche Auge nicht sichtbaren) Verformung der beiden in Kontakt tretenden Werkstoffe. Der Grad der Verformung ist abhängig von der Steifigkeit, welche wiederum von Materialkennwerten und Formgestaltung abhängig ist. Je nach auftretender Klemmkraft und Härte der involvierten Werkstoffe kann diese Verformung bis in den plastischen Bereich auftreten. Als Beispiel sei hier das oberflächliche Eindringen einer gezahnten Hartmetallbacke in ein schweres Graugusssteil genannt. Die am Greifer und Werkstück auftretenden Beobachtungen können sowohl makroskopisch oder wie beim obigen Beispiel mikroskopisch sein. Neigt das Werkstück, z. B. Teigwaren, Schaumstoffe, aufgrund seiner sehr geringen Steifigkeit zu einem vollständigen Ausweichen, so ist es für einen Klemmgriff ungeeignet und es sollte eine andere Greiftechnik verwendet werden [Hesse 2011, S. 20].

Neben starren Wirkflächen werden deshalb auch Greifer mit veränderbaren Wirkflächen eingesetzt. Dabei wird zwischen beweglichen Wirkflächen (verschiebbare oder verstellbare Elemente) und verformbaren Wirkflächen (Granulat, magnetisches Pulver, elastische Finger, Knetmasse) unterschieden [Wolf und Schunk 2016, S. 120; Hesse 2011, 86 f.]. Beweglich gelagerte Elemente werden in die Greiferfinger integriert, damit diese sich beim Schließen des Greifers selbständig der Werkstückform anpassen [Hesse 2011, S. 21, 2011, 86 f.]. Während in den meisten Anwendungen eine hohe Steifigkeit der Greiferfinger angestrebt wird, da sich diese positiv auf die Genauigkeit des Systems auswirkt, gibt es gute Gründe Greifersysteme mit einer verringerten Steifigkeit – also nachgiebig – zu gestalten. So kann eine leichte Nachgiebigkeit durch Vergrößerung der Kontaktfläche helfen, die Flächenpressung herabzusetzen [Hesse 2011, S. 20]. Durch die Verformung einer elastischen Greiferbacke entsteht des Weiteren ein Formschluss, der z. B. helfen kann, eine Verdrehung des Werkstücks bei punkt- oder linienförmigem Kontakt zu verhindern [Hesse 2011, S. 21]. Beispiele für elastisch verformbare Greiferbacken finden sich in [Choi und Koç 2006] und [Shimoga und Goldenberg 1996]. Bild 2.6 zeigt eine nachgiebige Greiferbacke, die in der Lage ist, leichte Winkelfehler beim Greifen und Halten des Werkstücks auszugleichen. Verformbare Wirkflächen reduzieren u. U. die Positioniergenauigkeit, was insbesondere beim Ablegen des Werkstücks problematisch sein kann [Wolf und Schunk 2016, S. 130].

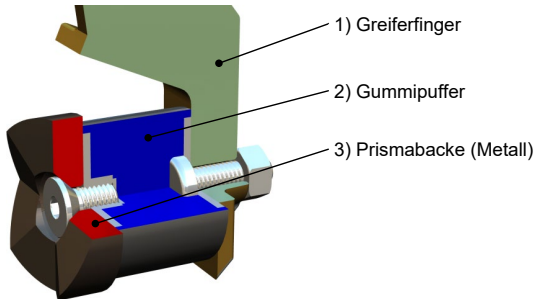


Bild 2.6: Beispiel für den Aufbau einer nachgiebigen Greiferbacke  
[nach Hesse 2016, S. 352]

## 2.2 Sensorik in der Greiftechnik

Durch die Integration von Sensoren in den Greifer können unterschiedliche Informationen über den Handhabungsprozess gewonnen werden. So existieren bspw. Sensoren zur Zustandsabfrage, Messung der Werkstückgröße, Kraftmessung oder Identifizierung des Werkstücktyps. Bei der Beurteilung der Sensoren muss zwischen schaltenden Sensoren (Ausgabe der Zustände 1 und 0) und messenden Sensoren (Ausgabe einer Messgröße) unterschieden werden [Wolf und Schunk 2016, S. 199]. Mit den Ausgabewerten der Sensoren können verschiedene Wahrnehmungsfunktionen während der Handhabungsaufgabe erfüllt werden. Monkman et al. [2007, S. 309] unterscheiden zwischen:

- Näherungs- oder Anwesenheitsdetektion eines Werkstücks ohne dabei Informationen über geometrische Details des Werkstücks zu erfassen,
- Überprüfung des erfolgreichen Griffs oder Lösens,
- Identifikation der Werkstückposition und -orientierung.

Neben der Messgröße und Funktionsweise kann bei Sensoren die Bauart charakterisiert werden. Sensoren können entweder als fertige Komponente eingekauft und am Greifer befestigt werden oder die Sensoren werden voll in den Greifer integriert. Letzteres erfordert eine individuelle Entwicklung durch den Systemintegrator. Im Störfall ist ein Austausch eines integrierten Sensors nur schwer möglich. Dafür ist er platz- und gewichtssparend [Wolf und Schunk 2016, S. 202]. Viele Forschungsarbeiten zu Sensoren in der Greiftechnik stammen aus der Mikro- und Nanorobotik. Eine Übersicht dazu findet sich in [Fahlbusch 2008]. Bei den meisten Ansätzen handelt es sich um ähnliche Prinzipien wie in der Makrotechnik, nur dass die Komponenten deutlich verkleinert sind und in der Regel mittels LIGA- (Lithographie, Galvanik und Abformung) und Siliziumtiefenätz-Verfahren hergestellt werden. Aufgrund der sehr kleinen Kräfte und den nicht vergleichbaren Einsatzbedingungen (Reinraum vs. Werkhalle) wird auf Arbeiten aus der Mikro- und Nanorobotik nicht näher eingegangen.

### 2.2.1 Schaltende Sensoren

Näherungsschalter sind die wichtigsten Vertreter der schaltenden Sensoren, deren Messprinzip mechanisch tastend, kapazitiv, induktiv oder magnetisch sein kann [Wolf und Schunk 2016, S. 203; Monkman et al. 2007, S. 313]. In der Greiftechnik werden sie meistens eingesetzt, um zu bestimmen, welche Position die Greiferfinger gerade eingenommen haben. Sie stellen damit die Grundfunktion und den Prozessablauf einer Greifaufgabe sicher. Durch die Abfrage der Greiferfingerposition kann darüber hinaus die Taktzeit verkürzt werden, weil keine pauschalen Wartezeiten anfallen [Wolf und Schunk 2016, S. 203]. Üblich ist die Abfrage von drei charakteristischen Zuständen: Greifer geöffnet, Greifer geschlossen, Greifer mit Werkstück geschlossen. Letzteres ist mit schaltenden Sensoren jedoch nur umsetzbar, wenn die Abmessungen des zu handhabenden Werkstücks in einem engen Toleranzbereich liegen. Pro abgefragtem Zustand wird ein Sensor benötigt [Wolf und Schunk 2016, S. 203].

Der Einbauort von Näherungssensoren am Greifer variiert mit der Bauform von Sensor und Greifermodul. Magnetsensoren für die Abfrage der Kolbenposition werden in Nuten außen am Greifergehäuse befestigt. Sie ermitteln den Greiferzustand nur indirekt, da in der Wirkungskette auf den Kolben noch das Getriebe und der Greiferfinger folgen. Ein Bruch des Fingers oder des Getriebes wird nicht vom Sensor erkannt [Wolf und Schunk 2016, 204, 207]. Um Fehler im Antriebsstrang zu erkennen, ist es vorteilhafter, direkt die Position der Greifergrundbacken mit induktiven Näherungsschaltern abzufragen. Diese sind meist seitlich in Öffnungen oder Klemmbuchsen am Greifergehäuse befestigt. Über justierbare Schaltgestücke kann der Schalterpunkt präzise eingestellt werden [Wolf und Schunk 2016, S. 207].

Eine weitere Kategorie von schaltenden Sensoren in Greifern sind so genannte taktile Sensoren, die in die Greiffläche der Greiferbacken integriert sind. Sie reagieren nicht auf Annäherung, sondern erst auf physischen Kontakt. Die gängigsten Messprinzipien für taktile Sensoren sind piezoresistiv, kapazitiv und optisch [Monkman et al. 2007, S. 311]. Das Schaltsignal wird beim über- oder unterschreiten eines Schwellwerts ausgelöst [Monkman et al. 2007, S. 310]. Taktile Sensoren werden oft als Matrix bestehend aus vielen Elementarsensoren angeboten. Diese Elementarsensoren werden üblicherweise als Taxels (tactile pixel) bezeichnet [Monkman et al. 2007, S. 312].

Lichttaster oder taktile Sensoren können zur Erkennung der Werkstückposition vor dem Greifer eingesetzt werden. Gängiger ist jedoch der Einsatz optischer Erkennungssysteme [Wolf und Schunk 2016, S. 208]. Kameras zur Objekterkennung sind selten im Greifer integriert, da sie hier nur ein sehr kleines Sichtfenster haben. Stattdessen sind sie meistens außerhalb des Greifersystems angebracht [Monkman et al. 2007, S. 317].

### 2.2.2 Messende Sensoren

Die wesentlichen Vertreter für messende Sensoren in der Greiftechnik sind Wegmesssensoren und Kraftmesssensoren. Wegmesssensoren werden genutzt, um die Position der Greifergrundbacken direkt oder indirekt zu bestimmen. Bei pneumatischen Greifern findet häufig

eine direkte Bestimmung der Grundbackenposition statt. Allerdings werden keine messenden, sondern schaltende Sensoren eingesetzt, um lediglich die Endlagenpositionen abzufragen (vgl. Kapitel 2.2.1). Bei elektrisch angetriebenen Greifern kann ein inkrementell oder absolut zählender Drehgeber am Motor benutzt werden, um die Grundbackenposition indirekt zu messen.

Kraftmesssensoren werden in der Greiftechnik für zwei unterschiedliche Aufgaben eingesetzt. Sie bestimmen entweder die beim Greifen auf das Werkstück ausgeübten internen Kräfte im Greifersystem oder sie messen Kräfte, die durch den Handhabungsprozess von außen auf das Greifersystem wirken (z. B. Beschleunigungskräfte, Fügekräfte, Gewichtskräfte) [Tracht et al. 2012a]. Bei den Prozesskräften kann zwischen einerseits bekannten oder kalkulierbaren Prozesskräften und andererseits unbekanntem oder unvorhersehbaren Prozesskräften unterschieden werden [Wolf und Schunk 2016, S. 256]. Letztere treten z. B. bei Kollisionen oder fehlerhaften Fügevorgängen auf. Signale aus Kraftsensoren können in zwei unterschiedlichen Strategien in der Steuerung des Handhabungssystems verwendet werden. Entweder werden die Messwerte zu diskreten Zeitpunkten abgerufen und für logische Entscheidungen im Programmablauf verwendet oder sie werden kontinuierlich ausgelesen und als Regelgröße in einem Regelkreis rückgeführt [Gorinevsky et al. 1997, S. 9]. Auch eine Kombination dieser beiden Strategien ist denkbar. Logische Entscheidungen werden häufig in der Prozessüberwachung eingesetzt (z. B. Stopp bei Kontakt) [Gorinevsky et al. 1997, S. 9].

Sensoren zur Kraft-Messung können an verschiedenen Stellen im Handhabungssystem verbaut sein. Typischerweise sind sie in den Gelenken der Handhabungseinrichtung, zwischen Roboterflansch und Endeffektor, im Endeffektor oder in der Werkstückaufnahme platziert [Santochi und Dini 1998, S. 505]. In Bild 2.2 sind je ein Beispiel für den Einbau eines Kraft-Momenten-Sensors zwischen Roboterflansch und Endeffektor (Nr. 3 im Bild) sowie für den Einbau eines Greifkraftsensors im Endeffektor (Nr. 7 im Bild) dargestellt. In den folgenden zwei Abschnitten werden Kraft-Momenten-Sensoren und Greifkraftsensoren näher erläutert.

### 2.2.3 Kraft-Momenten-Sensoren

Kraft-Momenten-Sensoren werden üblicherweise zwischen Roboterflansch und Greifer (vgl. Bild 2.2) montiert [Monkman et al. 2007, S. 320]. Sie stellen zugleich die häufigste Anwendung von Kraftsensoren in der Robotik dar [Gorinevsky et al. 1997, S. 4]. Aufgrund des ortsnahen Einbaus am Roboterhandgelenk werden sie auch als Handgelenksensoren bezeichnet. Es ist zu unterscheiden zwischen starren und nachgiebigen Sensormodulen [Wolf und Schunk 2016, S. 261].

Kernelement von starren Kraft-Momenten-Sensoren auf Basis von Dehnungsmessstreifen ist ein metallischer Körper, der an mehreren Stellen derart durch Ausschnitte in seiner Struktur geschwächt wird, dass sich in der verbliebenen Struktur mehrere Biegebalken und/oder Zug-Druckstäbe bilden. Das Funktionsprinzip des Kraft-Momenten-Sensors beruht darauf, die

unter Krafteinfluss auftretenden Verformungen an diesen Stäben und Balken mittels DMS zu messen [Monkman et al. 2007, S. 320]. Die mit DMS bestückten Biegebalken und Zug-Druck-Stäbe werden im Weiteren als Elementarsensoren bezeichnet. Ein in sich abgeschlossener Elementarsensor besteht dabei aus einem Verformungskörper und einem oder mehreren DMS, die zu einer Wheatstoneschen Messbrücke verschaltet sind. Die aus den einzelnen Elementarsensoren gewonnenen Kraft- oder Dehnungswerte  $F_{m,1}$  bis  $F_{m,n}$  können mittels einer Matrizenmultiplikation der folgenden Form in die tatsächlich wirkenden Kräfte und Momente  $F_{c,x}$  bis  $M_{c,z}$  zurückgerechnet werden [Monkman et al. 2007, 320 f.]:

$$\begin{bmatrix} F_{c,x} \\ F_{c,y} \\ F_{c,z} \\ M_{c,x} \\ M_{c,y} \\ M_{c,z} \end{bmatrix} = \begin{bmatrix} c_{Fx,1} & \cdots & c_{Fx,n} \\ \vdots & \ddots & \vdots \\ c_{Mz,1} & \cdots & c_{Mz,n} \end{bmatrix} \cdot \begin{bmatrix} F_{m,1} \\ \vdots \\ F_{m,n} \end{bmatrix}$$

Die Faktoren  $c_{i,j}$  können (unter großem Aufwand) durch Berechnung und numerische Simulation des Verformungsverhaltens des Strukturkörpers ermittelt werden. Die so ermittelten Werte würden jedoch nur für einen ideal gefertigten Sensor gelten, was in der Praxis unrealistisch ist und somit zu ungenauen Messwerten führen würde. Die Faktoren werden darum üblicherweise im Rahmen der Kalibrierung experimentell am realen Sensor ermittelt. Eine ähnliche Darstellung zur Berechnung einer Kompensationsmatrix (oder im Englischen: decoupling matrix) wird in [Gorinevsky et al. 1997, S. 5–8] präsentiert.

Zahlreiche Erfindungen befassen sich mit der Gestaltung von Verformungskörpern und der Anordnung von Dehnungsaufnehmern (z. B. DMS) um eine möglichst gute physische Entkopplung und damit ein geringes Übersprechen der Kraftsignale zu erzielen. Tabelle 2.2 listet einige Beispiele auf.

Viele Patente für mehrachsige Kraft-Momenten-Sensoren referenzieren auf das Patent DE 27 27 704 C3, welches 1977 von der Deutschen Forschungs- und Versuchsanstalt für Luft- und Raumfahrt e.V. angemeldet wurde [Schmieder et al. 1977]. Diese Patentschrift beschreibt nicht nur den Aufbau des auf Biegebalken (in der Patentschrift als „Stützen“ und „Speichen“ bezeichnet) beruhenden Sensors, sondern leitet auch die Formeln zur Auswertung und Interpretation des Sensorverhaltens her. Auch werden hier bereits der Einsatzzweck und mögliche Messaufgaben an einem Industrieroboter beschrieben. Ferner wird vorgeschlagen, je einen der patentierten Sensoren in den Fingern einer „Greifzange“ [Schmieder et al. 1977] einzusetzen, um die Greifkraft zu regeln oder ein Rutschen des Werkstücks zu erkennen. Als bevorzugte Messumformer wird der Einsatz von DMS genannt aber auch der Einsatz von Verlagerungsgebern in Anlehnung an die Patentschrift DE 25 29 796 C3 [Zipin 1975] wird nicht ausgeschlossen. Die Patentschrift DD 224 930 A1 [Thieme 1984] der TH Ilmenau präsentiert eine Methode zur kostengünstigen Fertigung eines mehrdimensionalen Kraft-Momenten-Sensors. Die geometrische Form ist dabei so gestaltet, dass sich der

Grundkörper mit einfachen Bohr und Drehprozessen aus einem zylindrischen Hohlkörper fertigen lässt.

Tabelle 2.2: Beispiele zu angemeldeten Erfindungen über starre Kraft-Momenten-Sensoren

Anmelde-jahr	Veröffentli-chungsnummer	Titel	Besonderheit	Literaturstelle
1975	DE 25 29 796	Mehrkomponenten-Kraftmeßdose	Verformungsmessung über Weggeber	[Zipin 1975]
1977	DE 27 27 704 C3	Kraft-Drehmoment-Fühler	hohe Empfindlichkeit	[Schmieder et al. 1977]
1982	DE 32 38 951 C2	Kraftaufnehmer	einachsige, hohe Quer-stabilität	[Baethke 1982]
1984	DD 224 930 A1	Kraft-Momenten-Fühler	fertigungsoptimiert	[Thieme 1984]
1990	DE 40 16 147 A1	Kraft- und –momen-tenmeßeinrichtung mit an Verformteilen ange-brachten DMS	Mehrere DMS pro Federelement über Kreuz ausgewertet, hohe Empfindlichkeit	[Fritz und Gnos 1990]

Kim [2007a] beschreibt sehr detailliert die Konstruktion und Entwicklung eines sechs achsigen Kraft-Momenten-Sensors, bei dem der Werkzeugflansch über ein vier-armiges Speichenkreuz mit einem quadratischen Rahmen verbunden ist. Der Rahmen ist mit der roboterseitigen Grundstruktur verbunden und verfügt über acht Doppelbiegebalkenelemente. Je Lastrichtung werden vier DMS zu einer Vollbrücke verschaltet, so dass der Sensor insgesamt 24 DMS beinhaltet. Die DMS wurden jeweils an den Stellen mit der höchsten lokalen Dehnung und der geringsten Querempfindlichkeit platziert. Hierzu wurden FEM-Analysen benutzt. Die maximale Störung durch Übersprechen zwischen den verschiedenen Lastrichtungen beträgt ca. 3 % [Kim 2007a].

Ein Blick in die industrielle Praxis zeigt z. B., dass die von der Firma SCHUNK angebotenen starren Kraft-Momenten-Sensoren einen Messbereich von 8 N bis 40.000 N abdecken und eine Auflösung von 1/320 N oder 1/8.000 Nm erreichen. Ein integrierter Temperatursausgleich ermöglicht den Einsatz bei schwankenden Umgebungsbedingungen [Wolf und Schunk 2016, S. 264]. Ein Beispiel für einen nachgiebigen Kraft-Momenten-Sensor ist der FTC-Sensor (Force Torque Compliance) von SCHUNK, der Kräfte und Momente in jeweils drei Richtungssinnen ( $F_x$ ,  $F_y$ ,  $F_z$ ,  $M_x$ ,  $M_y$ ,  $M_z$ ) messen kann [Wolf und Schunk 2016, S. 261]. Die Messung erfolgt optisch über eine Kombination von Dioden, Blendenring und Lichtsensor. Je nach Auslenkung des inneren Kerns gegenüber dem äußeren Ring verändert sich der Lichteinfallswinkel durch den Blendenring auf die Lichtsensoren. Die Rückstellung des Sensors erfolgt über Federpakete. Unterschiedliche Baugrößen ermöglichen Kraftmessungen bis 300 N und Momentenmessung bis 15 Nm. Durch eine pneumatisch betätigte Verriegelung kann der FTC-Sensor starr geschaltet und die Messfunktion deaktiviert werden [Wolf und Schunk 2016, S. 263]. Vorteil des Systems ist seine Unabhängigkeit gegenüber Temperaturänderungen und elektromagnetischen Feldern [Monkman et al. 2007, S. 321].

### 2.2.4 Greifkraftsensoren

In vielen Fällen wird die Greifkraft durch die Ergänzung von Kraftsensoren an den Greiferfingern ermittelt [Monkman et al. 2007, S. 322]. Ähnlich wie bei den Kraft-Momenten-Sensoren wird auch hier die Verformung eines Biegebalkens ausgenutzt, um ein proportional zur Kraft ansteigendes Messsignal zu erzeugen. Die Verformung kann dabei bspw. mittels DMS oder auch optischen Elementarsensoren gemessen werden [Monkman et al. 2007, S. 322]. Die Messung der Greifkraft kann dazu verwendet werden, um ein nicht sicher gegriffenes Werkstück oder ein Verlieren des Werkstücks zu erkennen. Die Messung kann ferner zur Regelung der Greifkraft oder zur Erstellung von Messprotokollen für die Rückverfolgbarkeit bei Produktmängeln genutzt werden [Wolf und Schunk 2016, S. 209].

Die bereits im Kapitel 2.2.1 vorgestellten taktilen Sensoren können auch messend eingesetzt werden und somit die flächige Verteilung der Greifkraft aufzeigen. Damit wird eine gezielte Nachregelung der Greifkraft möglich. Sie unterliegen jedoch einer Abnutzung im Betrieb [Wolf und Schunk 2016, S. 210].

Neben der Installation eines zusätzlichen Messmoduls kann bei elektrisch angetriebenen Greifern alternativ auch der Motorstrom zur indirekten Messung der Greifkraft verwendet werden [Wolf und Schunk 2016, S. 211]. Wieland und Blesch [1989] beschreiben in der Patentschrift DE 39 10 801 C2 eine Greifvorrichtung, bei welcher der Motorstrom gemessen wird, um die Greifkraft zu regeln. Dafür wird ein spielfreies, nicht-selbsthemmendes Getriebe zwischen einem bürstenlosen Servomotor und den an einer Kugelrollspindel befestigten Greifergrundbacken eingesetzt. Als Besonderheit wird ferner aufgeführt, dass motorspezifische Ansteuerungselemente im Greifergehäuse integriert sind. Bei einem unerwarteten Energieausfall sorgt eine integrierte Bremse mit Permanentmagneten für die Aufrechterhaltung der Greifkraft.

### 2.3 Strukturelle Sensorintegration

Es existieren bereits vielfache Ansätze, um sensorische Funktionen (vorwiegend Kraftsensorik) strukturell in Greiferfinger zu integrieren. Im Folgenden werden die in der Literatur beschriebenen Forschungsarbeiten und Erfindungen vorgestellt. Ebenso wie bei den zuvor vorgestellten Messmodulen, nutzen alle Ansätze zur strukturellen Sensorintegration Dehnungselemente, um die Größe einer wirkenden Kraft oder eines Moments zu ermitteln. Die vorgestellten Arbeiten sind deshalb in den folgenden Abschnitten nach dem verwendeten Prinzip zur Dehnungsmessung gegliedert.

DMS werden nicht nur in der experimentellen Spannungsanalyse eingesetzt, sondern sind auch ein probates Mittel zum Bau von Kraft- und Momentensensoren. Neben den klassischen DMS mit Metallgitter existieren auch Halbleiter-DMS und optische DMS. Metallische DMS sind relativ unsensibel, haben dafür aber eine vergleichsweise geringe und üblicherweise lineare Temperaturabhängigkeit. Halbleiter-DMS sind um ein hundertfaches empfindli-



cher, weisen aber eine stärkere und zudem nichtlineare Temperaturabhängigkeit auf [Monkman et al. 2007, S. 321].

### 2.3.1 Ansätze mit Verwendung von Dehnungsmesstreifen (metallisch)

Da sich DMS mit Metallgitter sehr leicht applizieren und anschließen lassen, werden sie sehr häufig von Forschern und Entwicklern verwendet, um Greiferfinger mit strukturell integrierter Kraftsensorik zu konzipieren. Ein Beispiel für eine Greiferbacke mit einem vollintegrierten dreiachsigen Kraftsensor präsentiert Kim [2007b]. Die Kernstruktur des Greiferfingers beinhaltet insgesamt fünf Doppelbiegebalken. Davon sind jeweils zwei Paare in ihrer Wirkrichtung gegenüberliegend angeordnet, sodass eine Parallelverschiebung der Greiffläche erwirkt wird. Mithilfe von FEM-Analysen wurden die Stellen mit der jeweils größten Dehnung und geringsten Querempfindlichkeit identifiziert, um dort die DMS zu applizieren. In der praktischen Umsetzung wurde die Fingerkernstruktur mit einem quaderförmigen Gehäuse umschlossen. Dieses erzeugt eine sehr große Störkontur, sodass z. B. das Greifen von nah beieinanderliegenden Gegenständen nicht möglich ist. Der dreiachsige Kraftsensor weist ein sehr geringes Übersprechen von unter 0,9 % auf [Kim 2007b].

Sengül et al. [2010] stellen einen Winkelgreifer für die minimal-invasive Chirurgie vor, bei dem kraftsensorische Elemente in die Greiferfinger integriert sind. Schwerpunkt der Entwicklung war sowohl eine weitgehende Miniaturisierung und eine Integration der Kraftsensorik möglichst nah an der Spitze des Werkzeugs. Um keinen Vorverstärker für die Übertragung der Messsignale von der Operationsstelle bis zum Basisgerät einsetzen zu müssen, wurde ein 24 Bit Analog-Digital-Wandler von Linear Technology in den Greifer integriert. Eine Kapselung des Werkzeugs und ein Nachweis der Biokompatibilität werden nicht vorgestellt [Sengül et al. 2010].

Sehr viele Prinzipien für sensorintegrierte Greiferfinger sind in Patentschriften dokumentiert. Der Schwerpunkt der Entwicklungszeit lag bereits in den 1980er Jahren. Die Patentschrift DD 245 616 beschreibt bspw. einen kraftsensiblen Zweifingergreifer für den Einsatz an Industrierobotern [Marschall und Braunschweig 1984]. Gemäß der Erfindung sind die Greiferfinger als Blattfedern ausgeprägt, an deren Spitze prismatische Greiferbacken befestigt werden. DMS auf den Blattfedern wandeln die Verformung der Greiferfinger bei Einwirkung einer Kraft in ein Messsignal um. Es wird nicht beschrieben, wie die offenliegenden DMS und Kabel gegen äußere Einflüsse geschützt werden sollen.

Die Fraunhofer-Gesellschaft hat ein Patent für eine Greifeinrichtung zum Montieren von Schlauchenden auf Schlauchnippel angemeldet [Frankenhauser 1987]. Zur Regelung der korrekten Greifkraft sind ein Greifkraftsensor und ein Schlupfsensor in die Greiferbacken integriert. Der Greifkraftsensor beruht wie bei Marschall und Braunschweig [1984] auf dem Prinzip der Verformungsmessung mit DMS. Zur Erkennung, ob das Schlauchende zwischen den Greiferbacken rutscht, ist ein kleines Reibrad in einer der Greiferbacken integriert und

mit einem Winkelgeber verbunden. Erkennt die Steuerung ein Rutschen des Schlauchendes, so kann sie die Greifkraft entsprechend erhöhen.

Das Patent DE 38 39 988 C2 [Thom et al. 1988] beschreibt einen Mehrfingergreifer mit integriertem Kraftsensor. Die drei (oder mehr) schwenkbaren Greiferfinger sind konzentrisch um ein angetriebenes Stirnrad angeordnet. Eine Welle führt von jedem Greiferfinger zu einem Ritzel, welches sich im Eingriff mit dem Stirnrad befindet. Diese Wellen sind in einem Innenring gelagert, welcher über dünne Stege mit einem Außenring verbunden ist, der wiederum fest am Greifergehäuse montiert ist. Die von den schwenkbaren Greiferfingern aufgebrachte Greifkraft führt zu einer Torsion des Innenrings gegenüber dem Außenring, die mittels DMS an den Stegen gemessen werden kann. Die Verformung stellt somit ein Maß für die Greifkraft dar. In der Patentschrift DE 41 01 447 C2 [Thom et al. 1991] wird eine Weiterentwicklung beschrieben, bei der jeder Greiferfinger über einen eigenen Antrieb verfügt und die Wellen in separaten Blöcken gelagert sind, welche durch ein elastisches Federelement mit dem Greifergrundkörper verbunden sind. Die Federelemente sind mit DMS bestückt und können somit die Greifkraft messen. Die Messung externer Kräfte wird nicht beschrieben, könnte aber grundsätzlich denkbar sein, da das System aus drei Elementarsensoren aufgebaut ist.

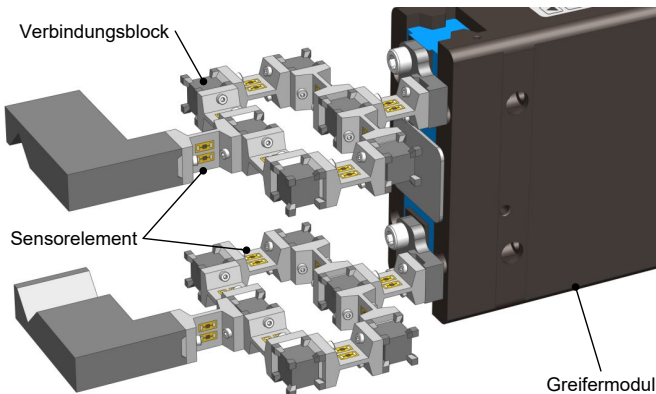


Bild 2.7: Fingerintegrierter, modularer Kraft-Momenten-Sensor mit sechs Freiheitsgraden [nach Folchi et al. 1975]

Im Patent US 3 948 093 [Folchi et al. 1975] beschreiben die Autoren ein modulares Sensorsystem, aus welchem vorzugsweise Grundkörper für Greiferfinger aufgebaut werden können. Bild 2.7 zeigt eine exemplarische Darstellung eines solchen Greiferfingerpaars an einem Greifermodul. Das System besteht aus kleinen doppel-T-förmigen Biegebalken. Auf den beiden Seiten des flachen Mittelsteigs sind jeweils zwei DMS angebracht und zu einer Wheatstone-Brücke verschaltet. Mittels Verbindungsblöcken können mehrere der Sensorelemente zu einem Fingerkörper zusammengesetzt werden. Je nach Anzahl und (orthogonaler) Anordnung der Sensorelemente kann so ein Kraft-Momenten-Sensor mit bis zu 6 Freiheitsgraden aufgebaut werden. In der Patentschrift wird nicht erwähnt, wie die elektrische Verbindung der Module aufgebaut wird und wie das System gegen Umwelteinflüsse geschützt wird.

Durch die Verwendung von Vollbrücken auf jedem Sensorelement und den Einsatz von acht Sensorelementen je Greiferfinger ergibt sich eine Gesamtanzahl von 32 DMS pro Greiferfinger. Zur Auswertung des Greiferfingerpaares mit acht Sensorelementen pro Finger werden ein 16-kanaliger Messverstärker und ein Analog-Digital-Wandler benötigt. Diese große Anzahl an DMS und Kanälen kann gemäß Patent US 4 132 318 durch eine asymmetrische Anordnung der Sensorelemente in den beiden Greiferfingern signifikant verringert werden [Wang et al. 1976]. Das in Bild 2.8 exemplarisch gezeigte Sensorfingerprinzip stellt einen Kraft-Momenten-Sensor mit sechs Freiheitsgraden dar. In der Patentschrift wird ausführlich dargestellt, wie durch unterschiedliche Auswertung der Messdaten aus den sechs Sensorelementen sowohl Greifkräfte, Gewichtskräfte, Kontaktkräfte und Kraftangriffspunkte berechnet werden können.

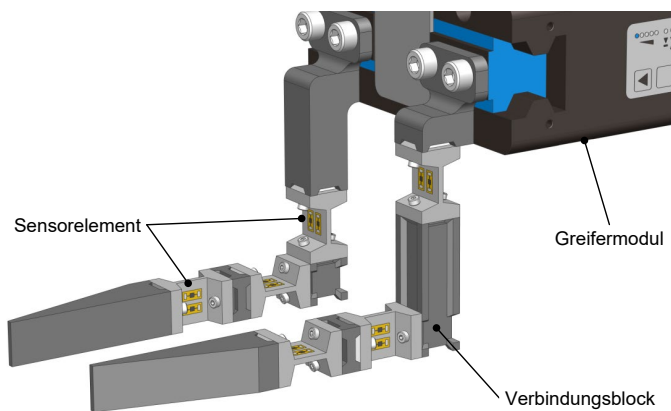
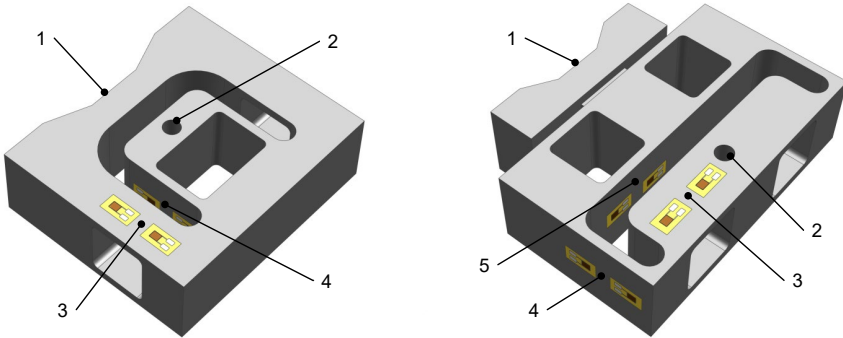


Bild 2.8: Asymmetrische Anordnung greiferfingerintegrierter Sensorelemente mit insgesamt sechs Freiheitsgraden [nach Wang et al. 1976]

Eine andere Form der Integration von DMS-basierten Sensorelementen in Greiferfinger wird in der Offenlegungsschrift DE 33 32 147 vorgestellt [Fritz 1983]. Ziel der vorgestellten technischen Lösung ist es, eine minimale Greifkraft aufbringen zu können, die das Werkstück gerade so am Rutschen hindert. Dazu muss sowohl die Greifkraft als auch die Reibkraft zwischen Greiferfinger und Werkstück gemessen werden, welche ein Indiz für das Haften bzw. Rutschen des Werkstücks ist, da eine Haftkraft größer als eine Gleitkraft ist. Fritz [1983] schlägt dazu vor, drei orthogonal zueinander ausgerichtete Kraftsensoren in die Greiferfinger zu integrieren. In der Offenlegungsschrift werden unterschiedliche Designformen der Greiferfinger vorgestellt, die alle gemeinsam haben, dass die Sensorelemente aus Doppelbiegebalkenelementen mit aufgeklebten DMS bestehen. Bild 2.9 zeigt zwei exemplarische Ausgestaltungen. Die auf die Greiffläche (1) aufgebrachten Kräfte stützen sich in der hier durch eine Bohrung angedeuteten Ankoppelung (2) des Greiferfingers ab. Die Doppelbiegebalken werden erfindungsgemäß durch rechteckige Ausschnitte im Grundkörper der Greiferfinger erzeugt. Zur Entkopplung der drei Krafrichtungen (vertikale Reibkraft (3), horizontale Reib-

kraft (4) und Greifkraft (5)) stehen die Mittelachsen der drei Ausschnitte jeweils  $90^\circ$  versetzt zueinander.



1 Greiffläche; 2 Befestigung am Antrieb; 3 Elementarsensor für vertikale Reibkraft; 4 Elementarsensor für horizontale Reibkraft; 5 Elementarsensor für Greifkraft

Bild 2.9: Fingerintegrierter Reibkraftsensor [nach Fritz 1983]

Das hier gewählte Prinzip des Doppelbiegebalkens hat gegenüber dem einfachen Biegebalken den Vorteil, dass die Verformung der Sensorelemente in einer Parallelverschiebung der Greiffläche resultiert und nicht zu einer Schwenkbewegung der Fingerspitze führt. Es muss jedoch auch festgehalten werden, dass die präzise Applikation der DMS und die elektrische Kontaktierung in den beengten Aussparungen eine besondere Herausforderung darstellen.

Zeitgleich zu Fritz [1983] haben Aviles et al. [1982] in den USA eine sehr ähnliche Konstruktion für einen greiferfingerintegrierten Sensor zum Patent angemeldet. Auch hier werden Doppelbiegebalkenelemente in den Greiferfinger eingebracht, um eine in x-, y-, und z-Kraftkomponenten aufgelöste Messung der Verformung vornehmen zu können. Besonderes Augenmerk wird auf die Verrundungen in den Ecken der Aussparungen gelegt, da diese die Dauerbelastbarkeit des Fingers steigern. Ferner wird ein innovativer Ansatz zur elektrischen Kontaktierung der DMS präsentiert. Statt die DMS einzeln aufzukleben und mit Drähten zu verbinden, sollen die DMS zusammen mit den Verbindungsleitern auf eine flexible Leiterplatte aufgebracht werden. Diese wird dann um den Finger gewickelt und in den DMS-Bereichen mit dem Finger verklebt.

Während die bislang genannten Arbeiten jeweils Ansätze beschreiben, bei denen die Elementarsensoren in die Greiferfinger integriert werden, wird in der Patentschrift DE 44 11 319 C1 ein Ansatz vorgestellt, bei dem die Elementarsensoren in die Greifergrundbacken integriert werden [Thom et al. 1994]. Die Elementarsensoren sind in Form schmaler Stege ausgeführt, die sich in Schließrichtung des Greifers verbiegen können und in die Querrichtung eine hohe Steifigkeit aufweisen. Auch hier dienen DMS zur Erzeugung des Messsignals. Die Sensoren sollen in der Lage sein, die Greifkraft einzeln für jeden Finger zu

messen, ohne dabei unter Last Verkippungen des Greiferfingers zu verursachen [Thom et al. 1994].

An Greiferfingern angebrachte Dehnungsmessstreifen werden auch in dem von *FESTO* angemeldeten Patent DE 10 2004 034 537 B3 zur Messung von Greifkräften genutzt [Munz 2004]. Die Greiferfinger bestehen bei diesem System aus elektrisch aktivierbaren Biegeaktoren wie sie aus dem Patent US 4 610 475 [Heiserman 1984] bekannt sind. In der Patentschrift DE 10 2004 034 537 B3 wird erwähnt, dass die Dehnungsmesseinrichtung auch in den Schichtaufbau des Biegeaktors integriert werden kann [Munz 2004]. Dabei sei jedoch zu beachten, dass die Sensorelemente nicht in der neutralen Faser des Greiferfingers liegen dürfen, da hier keine Dehnung auftritt. Um eine maximale Dehnung im Sensorelement zu erzielen, sei dieses vorzugsweise auf der Oberfläche der Greiferfinger zu applizieren. Die Dehnungssensoren werden in der Erfindung sowohl benutzt, um die Auslenkung der Biegeaktoren zu regeln, als auch um die Greifkraft nach dem Herstellen des Kontakts zwischen Greiferfinger und Werkstück zu messen [Munz 2004].

Wie bereits in Kapitel 1 erwähnt, steht eine hohe Schließgeschwindigkeit im Konflikt mit einer guten Regelbarkeit der Greifkraft. Hierzu wird im Patent US 4 783 107 eine Lösung vorgestellt, bei der ein in der Greiferfingerspitze integrierter optischer Sensor die Annäherung an das Greifobjekt erkennt und somit ein rechtzeitiges Reduzieren der Schließgeschwindigkeit ermöglicht [Parker und Paul 1987]. Die Patentschrift bezieht sich auf einen pneumatisch angetriebenen Parallelbackengreifer. Zum Wechsel auf die reduzierte Geschwindigkeit, wird in den Luftstrom ein Servoventil zugeschaltet. Dieses wird auch benutzt, um anschließend die Greifkraft zu regeln, welche mit DMS direkt in den Greiferfingern gemessen wird. Zur gezielten Schwächung der Struktur wurden die in Bild 2.10 dargestellten sich überlagernden Querbohrungen eingebracht. Auf diese Weise entsteht ein Parallelogramm, das bspw. mit vier zu einer Vollbrücke verschalteten DMS bestückt werden kann.

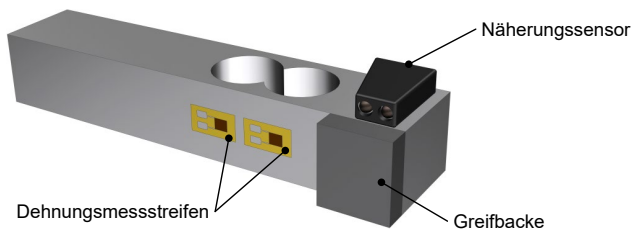


Bild 2.10: Prinzip eines Greiferfingers mit integrierten Greifkraft- und Näherungssensoren [nach Parker und Paul 1987]

Auch im Bereich der Mikrotechnik sind Greifer bekannt, bei denen die Greifkraftsensorik in die Greiferfinger integriert wird. Bütéfisch [2003] untersucht verschiedene Mikrogreifer mit stoffschlüssigen Gelenken. Zur Messung von Greifkräften wurden ähnlich wie bei den zuvor genannten Ansätzen Doppelbiegebalken in die Struktur eingebracht, um Regionen mit erhöhter Zug-/Druckspannung zu erzeugen. In diesen Regionen wurden dann widerstandver-

änderliche Leiterbahnen zur Dehnungsmessung auf den aus Silizium geätzten Greiferfinger aufgebracht. Der Ausschnitt zur Erzeugung der Doppelbiegebalkenstruktur hat bei Bütefisch eine H-förmige Kontur mit stark abgerundeten Innenecken [Bütefisch 2003, 155 f.].

Die Autoren der Offenlegungsschrift DE 10 2010 005 673 A1 stellen einen Ansatz vor, bei dem Dehnungssensoren in einen aus Kunststoff gefertigten Greifer integriert werden [Schmid et al. 2010]. Im Gegensatz zu den oben vorgestellten Ansätzen wird kein Parallelgreifer mit bewegten Greifergrundbacken als Entwicklungsbasis vorausgesetzt, sondern ein Greifer vorgestellt, der das Werkstück durch elastische Verformung der Greiferfinger umschließt. Das Prinzip kann mit einer Schnappverbindung verglichen werden. Deshalb ist der Greifer als integrales Spritzgussbauteil ausgelegt und soll aus einem elastischen Material wie zum Beispiel Polyamid gefertigt werden. Als Dehnungssensoren sollen dehnungsempfindliche Widerstände oder ein optisches System eingesetzt werden. Die Dehnungssensoren sind direkt in das elastische Material des Greifers eingebettet. Eine metallische Stützstruktur im Kunststoff oder an der Außenseite ist nicht vorgesehen.

### 2.3.2 Sensoren mit optischen Messprinzipien

Ebenso wie DMS mit Metallgitter nutzen auch optische Messprinzipien das Dehnungsverhalten eines belasteten Bauteils, um indirekt auf die wirkende Kraft zu schließen. Neben bildauswertenden Verfahren können feinauflösende optische Abstandsmesssysteme und optische DMS zur Dehnungsmessung verwendet werden. Optische Dehnungsmessstreifen beruhen auf Faser-Bragg-Gittern und werden darum Faser-Bragg-Gitter-Sensoren (FBGS) genannt [Kreuzer 2007]. Sie sind seit Mitte der 2000er Jahre am Markt erhältlich [Kleckers 2009]. Gegenüber metallischen DMS besitzen optische DMS folgende Vorteile [Kleckers 2009]:

- unempfindlich gegenüber elektromagnetischen Feldern,
- in explosionsgeschützten Bereichen einsetzbar,
- kein mechanisches Versagen des Sensormaterials bei starken Vibrationslasten,
- geringe Masse der Anschlussleitung,
- verringerter Leitungsaufwand, da mehrere Sensoren in Reihe an einen Lichtleiter angeschlossen werden können.

FBGS sind besonders gut für den Einsatz mit glas- oder kohlefaserverstärkten Verbundmaterialien geeignet, weil sie in diese direkt integriert werden können [Kreuzer 2007]. Weil jedoch metallische DMS gegenüber optischen DMS ein deutlich besseres Kriechverhalten aufweisen, sind sie für Anwendungen mit statischen Belastungen besser geeignet. Auch aufgrund der geringeren Temperaturempfindlichkeit und besseren Möglichkeit zur Temperaturkompensation werden metallische DMS laut Kleckers [2009] häufig die erste Wahl bleiben. Ebenso bieten metallische DMS bei begrenzten Platzverhältnissen Vorteile, da sie in deutlich kleineren Baugrößen hergestellt werden können [Kreuzer 2007]. Es existieren daher kaum Beispiele, bei denen FBGS zur Messung von Kräften im Greifprozess verwendet werden. Park et al. [2009] nutzen FBGS, um eine kraftsensorische Fingerspitze für eine Greiferhand

herzustellen. Die Fingerspitze wird in einem Gussprozess aus Polyurethan (PU) gefertigt. Die Lichtwellenleiter mit dem Faser-Bragg-Gitter werden vor dem Schließen der Form eingelegt und später vom PU umschlossen. Ferner wird in der Fingerspitze ein Kupfernetz eingegossen. Dieses soll zum einen das Kriechen des PU verringern und zum anderen für eine bessere Temperaturverteilung in der Fingerspitze sorgen. Es sind vier FBGS an der Basis der Fingerspitze platziert, weil hier die größten Deformationen bei Belastung erwartet werden. Zur thermischen Kompensation der FBGS ist ein einzelner FBGS im Zentrum der hohlen Fingerspitze angeordnet, wo er keinen Lasten ausgesetzt ist. Die Autoren konnten zeigen, dass mit ihrem Ansatz nicht nur die Kontaktkraft gemessen werden kann, sondern in begrenztem Umfang auch der Kontaktpunkt aus den Messsignalen berechnet werden kann. Des Weiteren konnten die Autoren die sensorische Fingerspitze erfolgreich nutzen, um an einem Greifer die Greifkraft zu regeln [Park et al. 2009].

Einen anderen Ansatz zur Messung der Greifkraft mit Lichtwellenleitern verfolgt Bröcher [2000]. Um die Greifkraft bei der Handhabung von Mikrobautteilen mit einem Pinzettengreifer zu messen, nutzt er eine multimodale Empfangsfaser in deren Zentrum eine unimodale Sendefaser integriert ist. Bröcher untersucht zwei verschiedene Ansätze, um die Verformung der Pinzettenarme optisch zu messen. Im ersten Ansatz wird eine Reflektorfolie auf die Pinzettenarme geklebt. In Abhängigkeit des Abstands zwischen Reflektorfolie und Lichtwellenleiter verändert sich das empfangene Lichtsignal. Für den zweiten Ansatz wird ein kleiner Spalt in den Pinzettenarm eingefügt, dessen Öffnungsweite sich infolge der belastungsinduzierten Verformung des Pinzettenarms verringert. Die von den Spalträndern reflektierte Lichtmenge kann als Maß für die Greifkraft genutzt werden [Bröcher 2000].

Bei der bildauswertenden Kraftmessung kommt weder ein Sensormodul am oder im Greifer noch ein in die Finger integrierter Elementarsensor zum Einsatz. Stattdessen filmt eine Kamera die Greiferfinger und beobachtet deren Verformung unter Krafteinfluss. Greminger und Nelson [2004] stellen hierzu einen Algorithmus vor, der nur die Konturdaten des Greifers auswertet und somit auf das Tracking von spezifischen Punkten (z. B. Markern) verzichten kann. Am Beispiel eines Mikrogreifers erreichen sie eine Sensorauflösung von  $\pm 3,1$  mN und eine Abtastrate von 30 Hz [Greminger und Nelson 2004].

### 2.3.3 Piezoresistive Dehnungssensoren

Auch piezoresistive Dehnungssensoren können kostengünstig und platzsparend in Greiferstrukturen integriert werden [Monkman et al. 2007, S. 323]. Kosteneinsparungen entstehen überwiegend durch eine einfachere Verstärkerschaltung. Nachteilig wirkt sich das logarithmische Verhalten des Ausgangssignals aus, während die Langzeitstabilität und Hysterese auch nach millionenfacher Belastung unverändert bleiben [Monkman et al. 2007, S. 323].

Die Integration von piezoresistiven Dehnungssensoren in eine aus elastischem Material gefertigte Fingerspitze wird von Lorenz und Van De Riet [1988] in der Patentschrift

US 4 982 611 vorgestellt und in der Patentschrift US 5 261 266 [Lorenz und Jackson 1992] um eine passende Verstärkerschaltung und einen Kalibrieraufbau ergänzt.

Während die zuvor genannten Beispiele auf verschiedenste Formen von Biegebalken setzen, präsentiert Zhu [2010] einen Ansatz, bei der eine Aluminiumscheibe mit DMS bestückt wird und in die Spitze eines Greiferfingers integriert werden kann. Auf der Scheibe mit einem Durchmesser von 22 mm ist im Zentrum stoffschlüssig ein Dorn mit einem Außengewinde angebracht. Auf diesen Dorn wird eine künstliche Fingerkuppe aufgeschraubt, über welche die Kräfte in den Sensor eingeleitet werden. Der äußere Rand der Aluminiumscheibe ist starr mit dem Sensorgehäuse und dieses wiederum mit dem Greiferfinger verbunden. Unter Kräfteinfluss beult sich die Scheibe leicht aus, was durch insgesamt zwölf DMS in drei Wheatstone-Brücken detektiert wird. Der Sensor kann Kräfte in drei Raumrichtungen messen und zeigt dabei ein maximales Übersprechen von ca. 2,02 % [Zhu 2010].

Domanski et al. [2005] setzen piezoresistive Elemente in einem Mikrogreifer ein, um Greifkräfte im Mikro- und Nanonewton-Bereich zu messen. Der Kraftsensor besteht aus Silicium und wurde mit LIGA-Verfahren gefertigt. Er stellt einen einseitig eingespannten Biegebalken dar, der als Greiferfinger an einem Mikrogreifer befestigt werden kann [Domanski et al. 2005]. Das System ist experimentell und ist darum nicht gegen Umwelteinflüsse gekapselt.

## 2.4 Elastische Bauteile aus Silikonelastomer

Silikone werden chemisch korrekt als Polyorganosiloxane bezeichnet [Ackermann und Damrath 1989; Noll 1968] und stellen einen Sammelbegriff dar, unter dem sich verschiedene Produktgruppen zusammenfassen lassen. Zu den wichtigsten Produktgruppen gehören die Silikonöle, Silikonkautschuke (inkl. Folgeprodukte) und Silikonharze [Ackermann und Damrath 1989]. Mit dem umgangssprachlich als *Silikon* bezeichneten elastischen Stoff sind fachlich korrekt Silikonelastomere gemeint. Da für die Herstellung einer Greiferfingerummantelung ein elastischer Feststoff benötigt wird, fokussieren die folgenden Betrachtungen auf Silikonkautschuke und deren Vulkanisate.

Aufgrund ihrer vorteilhaften Eigenschaften werden die Vulkanisate aus Silikonkautschuk in vielen Bereichen der produzierenden Industrie, der Pharma- und Medizintechnik sowie der Lebensmittelindustrie eingesetzt. Besonders hervorzuheben ist der große Temperaturbereich von  $-75\text{ °C}$  bis  $+250\text{ °C}$  in dem die gummi-mechanischen Eigenschaften erhalten bleiben. Auch nach längerer Einwirkung einer hohen Temperatur ändern sich die Eigenschaften eines Silikonelastomers nur in äußerst geringem Umfang [Ackermann und Damrath 1989]. Die Vulkanisate aus Silikonkautschuk sind ozon-, witterungs- und strahlenbeständig [Röthemeyer und Sommer 2013]. Ferner sind sie beständig gegen heißes Wasser, Pflanzen- und Tierfette, paraffinische Mineralöle, Glykol und Alkohol. Sie weisen eine gute elektrische Isolierfähigkeit auf und sind darüber hinaus inert gegen Bakterien und Pilze. Des Weiteren sind sie flammwidrig und ihre Brandgase haben eine geringe Toxizität. Produkte aus Silikonkautschuk sind geschmacks- und geruchsfrei und enthalten keine Nitrosamine. Sie entsprechen



deshalb den Vorgaben für den Kontakt mit Lebensmitteln und Trinkwasser. Nachteilig ist die geringe Kerbzähigkeit von Silikonelastomeren, die zu einem schnellen Fortschritt von Rissen führt. Für den Einsatz in Umgebungen mit überhitztem Dampf ( $> 130\text{ °C}$ ) sind sie nicht geeignet, da sie sich in anaerober Atmosphäre bei hohen Temperaturen zersetzen. Sie sind unbeständig gegen chlorierte und aromatische Kohlenwasserstoffe, Ketone, Ester, Silikonöl, starke Säuren und Laugen [Röthemeyer und Sommer 2013]. Die geringe Haftung zu anderen Substraten aufgrund einer niedrigen Oberflächenenergie kann je nach Anwendungsfall ein Vor- oder Nachteil sein.

#### 2.4.1 Vernetzungssysteme von Silikonkautschuk

Durch die Vernetzung (Vulkanisation) von Molekülketten entsteht aus Silikonkautschuk ein Elastomer [Ackermann und Damrath 1989]. Von technischer Bedeutung sind vier verschiedene Kautschuksysteme, welche meistens nur mit ihren Abkürzungen HV (oder HTV), LSR, RTV-1 und RTV-2, bezeichnet werden [Ackermann und Damrath 1989]. Dabei steht

- HTV für High Temperature Vulcanizing (1-komponentig),
- LSR für Liquid Silicone Rubber (2-komponentig),
- RTV-1 für Room Temperature Vulcanizing (1-komponentig) und
- RTV-2 für Room Temperature Vulcanizing (2-komponentig).

Die Kautschuksysteme werden also anhand ihres Vernetzungssystems nach Vulkanisationstemperatur und des Aggregatzustands bei der Verarbeitung unterschieden [Röthemeyer und Sommer 2013, S. 224ff.; Eyerer 2008, S. 205]. HTV und LSR sind heißvulkanisierende Kautschuke und haben im Verarbeitungszustand eine hochpastöse bzw. flüssige Konsistenz. RTV-Kautschuke härten hingegen bereits bei Raumtemperatur (RT) aus. Das Rohmaterial wird je nach Werkstoff und Komponente in dünnflüssiger bis zähflüssiger Form geliefert. Die Vulkanisation von Silikonkautschuken kann auf drei Weisen herbeigeführt werden: über die Peroxidvernetzung, die Kondensations- oder die Additionsvernetzung. Bei den Feststoffsilikon (HTV) wird bevorzugt die Peroxidvernetzung eingesetzt, während die Vernetzung flüssiger oder pastöser Silikonkautschuke (LSR, RTV) durch Kondensations- oder Additionsreaktion erfolgt [Röthemeyer und Sommer 2013, S. 219f.; Ackermann und Damrath 1989]. Tabelle 2.3 fasst typische Werkstoffeigenschaften und Anwendungsbeispiele für die vier Kautschuksysteme zusammen.

Üblicherweise werden Silikonkautschuke in einem verarbeitungsfertigen Zustand geliefert bei dem die nötigen Additive bereits enthalten sind [Noll 1954]. Lediglich Farbpigmente und bei HTV das Peroxid müssen noch während der Verarbeitung ergänzt werden [Röthemeyer und Sommer 2013, S. 220]. Häufig eingesetzte Additive sind Füllstoffe, Weichmacher, Stabilisatoren und Vernetzungsmittel [Röthemeyer und Sommer 2013, S. 43]. Pyrogene Kieselsäure ist dabei der gängigste Füllstoff und dient zur Steigerung der Reißfestigkeit [Ackermann und Damrath 1989; Röthemeyer und Sommer 2013, S. 218]. Als weiterer Füllstoff kann Ruß eingesetzt werden, der zwar nur eine geringe Verstärkungswirkung bewirkt, dafür aber zur Einstellung der elektrischen Leitfähigkeit dient [Ackermann und Damrath 1989; Röthemeyer und

Sommer 2013, S. 219]. Die Hinzugabe von Weichmachern vermeidet eine Versteifung des Silikonkautschuks durch die Kieselsäure während der Lagerung [Röthemeyer und Sommer 2013, S. 219]. Eine Verbesserung der Hitzebeständigkeit kann durch das Hinzufügen von Stabilisatoren in Form von anorganischen Pigmenten bewirkt werden [Röthemeyer und Sommer 2013, S. 219].

Tabelle 2.3: Charakterisierung und Eigenschaften verschiedener Kautschuksysteme [nach Ackermann und Damrath 1989]

Eigenschaft	HTV	LSR	RTV-1	RTV-2
Härte	25–85 °Shore A	5–70 °Shore A	10–40 °Shore A	5–60 °Shore A
Zugfestigkeit	4–12 N/mm <sup>2</sup>	2–9 N/mm <sup>2</sup>	1–5 N/mm <sup>2</sup>	1–7 N/mm <sup>2</sup>
Bruchdehnung	120–1200 %	200–1000 %	300–1500 %	100–800 %
typische Eigenschaft	thixotrop, breite Variation der Gummimechanik, preisgünstig	fließend, kurze Vulkanisationszeit	standfest, haftend, preisgünstig	fließend, niedrigviskos
Verarbeitung	walzen, kneten, extrudieren	pressen, gießen, spritzgießen	auspressen, verfugen	gießen
Anwendungsbeispiele	Wellendichtringe, Dichtungen im Flugzeugbau, Schläuche, Kabelummantelung	Schnuller, Kabeldurchführungen, Dichtungen	Zylinderkopfdichtungen, Fugendichtungen	Zahnabdrücke, Formabgüsse, Herzklappen, Verguss elektrischer Schaltungen, Plastination

Für den in dieser Arbeit beschriebenen und untersuchten Ansatz der Greiferfingerherstellung ist ausschließlich der Einsatz von kaltvulkanisierenden, flüssigen Silikonkautschuken (RTV) interessant, da nur diese ohne eine entsprechende Maschinenteknik zu Produkten in kleinen Stückzahlen verarbeitet werden können (vgl. Kapitel 2.4.2 und Kapitel 5.1). Daher werden im Folgenden nur RTV-Silikonkautschuke näher beschrieben. Die Einkomponentensysteme (RTV-1) beinhalten Polysiloxane mit endständigen Hydroxylgruppen, Füllstoffe, Additive und ein hydrolyseempfindliches Silan als Vernetzer. Die Kondensationsvernetzung basiert auf einer Hydrolyse des Silans. Das bedeutet, dass das System stabil ist, solange es nicht in Kontakt mit Wasser kommt. Die bei der Verarbeitung vorhandene Luftfeuchtigkeit genügt zum Starten der Hydrolyse und führt zur Bildung von Si-O-Si Netzstellen. Wird Triacetylmethylsilan als Vernetzer eingesetzt, entsteht als Kondensationsprodukt Essigsäure. Eine häufige Anwendung von RTV-1 Silikonkautschuk ist das Abdichten von Fugen, z. B. im Sanitärbereich. Die Vulkanisation von RTV-2 Silikonkautschuken kann durch eine Kondensationsreaktion zwischen Polysiloxan mit endständigen Hydroxylgruppen und tri- oder tetrafunktionalen Alkoxysilanen oder durch die Additionsreaktion von Polyvinylsiloxan mit trifunktionellem Hydrogensiloxan stattfinden. Zum Starten der Vernetzungsreaktion ist ein Vernetzer (Katalysator) erforderlich. Um eine vorzeitige Vernetzung zu vermeiden, darf der Vernetzer während der Lagerung nicht mit dem Silikonkautschuk in Kontakt treten. Die beiden Komponenten müssen vor der Verarbeitung im korrekten Verhältnis vermischt werden. Bei der Additionsreaktion werden im Gegensatz zur Kondensationsreaktion keine niedermoleku-

laren, flüchtigen Bestandteile freigesetzt, was in vielen Anwendungsfällen von Vorteil ist [Röthemeyer und Sommer 2013, S. 220ff.; Wacker Chemie AG 2015]. Die Nebenprodukte (z. B. Alkohole oder Carbonsäuren) können die Stabilität des Siloxan-Netzwerks beeinträchtigen und wirken korrosionsfördernd auf Metalle [Ackermann und Damrath 1989].

### 2.4.2 Formgebungsverfahren für Silikonkautschuk

Die angewendeten Verfahren zur Formgebung von Silikonkautschuk unterscheiden sich nach dem Kautschuksystem. HTV und LSR benötigen den Einsatz spezieller Maschinen und werden darum vorrangig im industriellen Stil verarbeitet. Das Einmischen der Vernetzungsmittel und der Additive erfolgt bei HTV Kautschuken mit einem Walzwerk oder Innenmischer. Die Formgebung erfolgt mit Extrudern, Spritzgussmaschinen oder Formpressen. Flüssigsilikonkautschuk (LSR) wird fast ausschließlich mit Spritzgussmaschinen verarbeitet [Wacker Chemie AG 2015]. Die Mischung der Komponenten A und B erfolgt dabei unmittelbar vor dem Einspritzen in der Spritzgussmaschine. Für die Aushärtung ist die Spritzgussform sowohl bei HTV als auch bei LSR beheizt. Damit der Silikonkautschuk nicht bereits im Extruder und in den Zuführkanälen vernetzt, werden in diesem Bereich der Maschine Kaltkanalblöcke eingesetzt. Die Vernetzung von HTV-Kautschuk erfolgt bei 150–230 °C und dauert bei kleinen Bauteilen nur wenige Sekunden [Röthemeyer und Sommer 2013, S. 220].

Kaltvulkanisierende Silikonkautschuke (RTV-1 und RTV-2) werden selten in der industriellen Produktion eingesetzt [Eyerer 2008, S. 206]. Sie spielen ihre Vorteile bei manuellen Verarbeitungsprozessen aus [Ackermann und Damrath 1989]. RTV-Kautschuke werden darum häufig bei sehr kleinen Stückzahlen und Laborversuchen verwendet. Die erforderlichen Gussformen werden u. a. mittels 3D-Druckverfahren hergestellt [Park et al. 2012; Vogt et al. 2013]. 3D-Druckverfahren erlauben eine schnelle Herstellung auch komplexer Formgeometrien [Bilodeau et al. 2015; Deimel und Brock 2015]. Die größte Herausforderung bei manuellen Gussverfahren ist die Vermeidung von Lufteinschlüssen im fertigen Formteil. In der Literatur werden verschiedene Ansätze beschrieben, mit denen das Risiko von Lufteinschlüssen deutlich reduziert werden kann. Eine Hauptquelle für Luftblasen in der Formmasse ist die beim Anmischen eingerührte Luft. Erfolgt das Rühren der Formmasse in einer Vakuumkammer unter Ausschluss von Luft, kann das Einschließen von Luftblasen vermieden werden [Rokicki et al. 2014].

Das am häufigsten in der Literatur erwähnte Gussverfahren ist der Schwerkraftguss. Beispiele für die Anwendung des Verfahrens finden sich unter anderem in [Deimel 2017], [Bilodeau et al. 2015], [Patel et al. 2018] und [Rokicki et al. 2014]. Bei diesem Gussverfahren wird die flüssige Formmasse durch eine an der Oberseite der Form befindliche Öffnung eingefüllt. Die Verteilung in der Form erfolgt ausschließlich durch Schwerkraft. Zur Reduzierung der während des Gießprozesses eingeschlossenen Luftblasen, ist es üblich, die gefüllte Form in einer Vakuumkammer zu entgasen. Durch den geringeren Luftdruck dehnen sich Luftblasen stark aus und steigen schneller in der Formmasse auf. Einige Autoren berichten, dass sie die Formmasse bereits vor dem Befüllen der Form ein erstes Mal in der Vakuumkammer entgast

haben [Rokicki et al. 2014]. Beim Schwerkraftguss ist jedoch die Gefahr grundsätzlich sehr groß, Luftblasen an Hinterschnidungen einzuschließen. Der Gestaltung des Formteils sind daher beim Schwerkraftguss Grenzen gesetzt. Insbesondere die Herstellung sehr dünner Wände ist mit dem Schwerkraftguss schwer umsetzbar, weil die bei der Entgasung aufsteigenden Luftblasen die Formmasse größtenteils wieder aus der Kavität verdrängen [Sun et al. 2016]. Rückert empfiehlt, dass die Viskosität der Formmasse beim Handguss kleiner als 80 Pa·s sein sollte, um eine gute Füllung der Form zu gewährleisten [Rückert 2009].

Zur Vermeidung von Lufteinschlüssen, die durch das Befüllen der Form von oben entstehen, ist in der Literatur ein Verfahren beschrieben, bei dem die Formmasse von unten in die Form eingebracht wird. Bei diesem Verfahren wird die leere Gussform in ein mit flüssigem Silikonkautschuk gefülltes Bad getaucht. Durch die Druckdifferenz, welche aus den verschiedenen Flüssigkeitsniveaus außerhalb und innerhalb der Gussform resultiert, wird der Silikonkautschuk in die Kavität gedrückt. Die aufsteigende Formmasse verdrängt dabei die Luft von unten nach oben aus der Form [Sun et al. 2016]. Ein anderes Verfahren, welches die Herstellung luftblasenfreier Bauteile verspricht, ist der Schleuderguss [Mazzeo und Hardt 2013]. Bei diesem Verfahren wird die Formmasse durch Fliehkräfte in die Gussform getrieben. Dafür wird die Gussform in eine Zentrifuge eingebaut. Nach dem Befüllen eines Reservoirs innerhalb der Gussform mit Silikonkautschuk wird der Schleuderprozess gestartet. Die Fliehkraft drückt die Formmasse mit hohem Druck in die Kavität, wodurch Luftblasen verdrängt oder komprimiert werden. Die Zentrifuge muss eingeschaltet bleiben, bis die Vernetzung soweit voran geschritten ist, dass die Formmasse nicht mehr selbständig aus der Kavität laufen kann [Mazzeo und Hardt 2013].

### 2.4.3 Silikonelastomer in der Greiftechnik

Die Verwendung von Silikonkautschuk ist in der Greiftechnik weit verbreitet. So ist Silikonkautschuk beispielsweise ein häufig verwendetes Material zur Herstellung von Sauggreifern. Die Hersteller werben insbesondere mit der Lebensmitteltauglichkeit von Silikonelastomeren [FESTO 2021; SCHMALZ 2021]. Aber auch in innovativen Greifern wie dem *Adaptiven Formgreifer* von FESTO, dessen Entwicklung durch die Funktionsweise der Chamäleonzunge inspiriert wurde, wird Silikonkautschuk zur Herstellung des Greifelements eingesetzt [FESTO 2017]. Das elastische Vulkanisat unterstützt dabei die Anpassungsfähigkeit an die Geometrie des zu greifenden Objekts. Des Weiteren bewirkt die hohe Haftreibung eine starke Haltekraft.

Silikonkautschuk ist auch ein wichtiger Werkstoff bei der Umsetzung von Konzepten der *Soft Robotics*. Mit dem Begriff *Soft Robotics* bezeichnen Forschende ein wachsendes Forschungsfeld, bei dem Handhabungsgeräte aus weichen Körpern mit organischen Formen und Materialien aufgebaut sind und die mit biologisch inspirierter Sensorik und Wissensverarbeitung in Kombination mit intuitiver, sicherer und sensibler Interaktion ausgestattet sind [Verl et al. 2015, S. 3]. So präsentieren bspw. Sun et al. einen aus Silikonkautschuk gefertigten Miniaturmanipulator für den Einsatz in der minimalinvasiven Chirurgie [Sun et al. 2016].

Der nur 6 mm dicke Manipulator besteht im Inneren aus drei Hohlkammern und ist außen mit einem reißfesten Faden umwickelt. Durch Beaufschlagung der Kammern mit Druckluft krümmt sich der Manipulator im Raum. Ein ähnliches Prinzip wenden Deimel und Brock für die Erzeugung einer weichen, anthropomorphischen Hand an [Deimel und Brock 2015]. Jeder Finger besteht aus einer Hohlkammer, die mit einem Faden umwickelt ist. Auf der Greifseite des Fingers ist ein flexibles Gewebe in das Silikonmaterial eingebracht, um eine Längsdehnung dieser Seite zu verhindern. Wird die Kammer mit Druckluft beaufschlagt, krümmt sich der Finger um die nicht-elastische Seite. Der Faden verhindert eine radiale Ausdehnung der Kammer. Die resultierenden Finger und die daraus aufgebaute Hand sind hochflexibel und ermöglichen damit eine Greifstrategie, bei der Wechselwirkungen mit der Umgebung eingebunden werden [Deimel und Brock 2015]. Die Autoren merken jedoch auch an, dass die Positions- und Kraftregelung einer weichen, mit Druckluft betriebenen Hand gegenüber starren Greifern deutlich erschwert ist. Das Prinzip der weichen, faserverstärkten Aktuatoren aus Silikonkautschuk wenden auch Polygerinos et al. für einen robotischen Handschuh an, der bei der Rehabilitation unterstützen soll [Polygerinos et al. 2015]. Anstelle von Druckluft werden die Kammern der Aktoren bei diesem Beispiel mit Wasser gefüllt, da sich ein hydraulisches System besser regeln lässt und es größere Kräfte aufbringen kann. Die Autoren zeigen, dass sich durch eine entsprechende Anordnung der Verstärkungselemente (Textileinlage, Faden) Aktuatoren herstellen lassen, die sich nicht nur krümmen, sondern auch dehnen und verdrehen können [Polygerinos et al. 2015].

Aus Silikonkautschuk lassen sich auch vollständige Greifer herstellen. Ein besonderes Beispiel wird von Bilodeau et al. vorgestellt [Bilodeau et al. 2015]. Die Autoren stellen mittels einer 3D-gedruckten Gussform einen pneumatischen 4-Fingergreifer her, der nahezu vollständig aus Silikonelastomer besteht und neben den Aktoren auch Sensoren zur Dehnungs- und Kraftmessung integriert. Beim Gießen des Greifers werden dünne Kanäle im Formteil ausgespart, in die später eine eutektische Gallium-Indium-Legierung gefüllt wird, um Flüssigmetall-Dehnungsmessstreifen herzustellen. Zur Betätigung des Greifers sind die vier Finger in viele Kammern unterteilt, die beim Aufblasen mit Druckluft zu einer Krümmung des Fingers führen [Bilodeau et al. 2015]. Ein sehr ähnliches Aktordesign wird von Glick et al. eingesetzt [Glick et al. 2018]. Sie haben einen pneumatischen Zweifingergreifer aus Silikonkautschuk gefertigt, der das zu greifende Objekt mit seinen gekrümmten Fingern umschließt und in einer Kombination aus Form- und Kraftschluss hält. Des Weiteren wurde eine trockenadhäsive Mikrostruktur (Gecko-Tape) auf der Innenseite der Greiferfinger integriert und deren Einfluss auf die Greifkraft untersucht. Im Vergleich mit einem Greifer ohne trockenadhäsive Mikrostruktur konnten die Autoren eine erhebliche Zunahme der erreichbaren Greifkraft feststellen [Glick et al. 2018].

Silikonkautschuk wird in der Greiftechnik auch zum Einbetten von Sensoren eingesetzt. Eine Forschergruppe um Nikolaus Correll ummantelt in Greiferfinger integrierte Infrarotnäherungssensoren mit einem Silikonelastomer [Patel et al. 2018; Correll 2017]. Die Sensoren können sowohl die Distanz zu einem Objekt, den Kontakt mit dem Objekt als auch die Greifkraft messen. Die optische Transparenz des Silikonelastomers ermöglicht die Einbettung

optischer Sensoren und die Distanzmessung durch die Silikonschicht hindurch. Aus der Kombination von elastischer Verformung des Silikonmaterials und der Entfernungsmessung wird eine Kraftmessung realisiert [Patel et al. 2018]. Durch die Verwendung mehrerer Sensoren in einer Reihe oder einem Array ist eine orts aufgelöste Messung möglich [Correll 2017].

Die Literaturrecherche zeigt, dass Vulkanisate aus Silikonkautschuk durchaus gebräuchliche Werkstoffe in der Greiftechnik sind, die für die Einbettung von Sensoren geeignet sind. Die Materialeigenschaften wie hohe Elastizität, optische Transparenz oder Lebensmitteltauglichkeit können funktional für die Gestaltung eines Greifers genutzt werden. Darüber hinaus sind die Materialien hydrophob, chemisch inert und elektrisch isolierend, wodurch sie eine hohe Langlebigkeit versprechen und empfindliche Bauteile des Greifers vor Umwelteinflüssen schützen können. Für die Verarbeitung von Silikonkautschuk stehen sowohl industrielle Methoden für Großserien als auch händische Methoden für Kleinserien und Einzelstücke zur Verfügung.

### 3 Konzepte für die strukturelle Integration kraftsensorischer Funktionen in Greiferfinger

Das Grundkonzept zur Integration kraftsensorischer Funktionen in einen Greiferfinger sieht einen hybriden Aufbau des Fingers vor, wie er bereits in der Einleitung in Kapitel 1 beschrieben wurde und in Bild 3.1 skizziert ist. Der Fingerkern soll aus Metall bestehen, auf den Dehnungssensoren aufgebracht werden. Der Kern und die Sensoren werden dann mit Silikonelastomer ummantelt, um die Elektronik zu schützen, um die Verletzungsgefahr bei einem Mensch-Greifer-Kontakt zu reduzieren und um eine Greifkraftregelung mit geringeren Anforderungen an die Verarbeitungselektronik und das Reglerdesign zu realisieren [Hogreve et al. 2020]. Das Funktionsprinzip des Fingerkerns orientiert sich grob an den im Stand der Technik (s. Kapitel 2.3) vorgestellten Fingerkonfigurationen mit orthogonal angeordneten Elementarsensoren. In den folgenden Abschnitten werden zunächst die Anforderungen an den zu entwickelnden Greiferfinger spezifiziert und im weiteren Verlauf die Eigenschaften verschiedener Biegeelemente verglichen. Aus der anschließenden Betrachtung zur Gestaltung der Elementarsensoren werden abschließend zwei Fingerkonzepte abgeleitet, die in Kapitel 4 im Detail gestaltet, simuliert und praktisch erprobt werden.

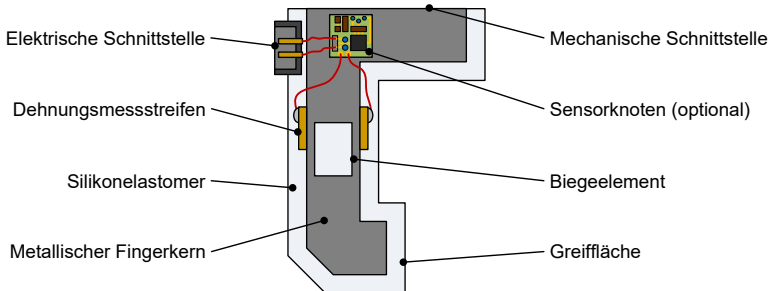


Bild 3.1: Grundkonzept für einen sensorischen Greiferfinger [nach Hogreve und Tracht 2020; Hogreve et al. 2020]

#### 3.1 Anforderungen und Annahmen für die Gestaltung sensorischer Greiferfinger

Die Hauptfunktion eines sensorischen Greiferfingers ist die Messung von Kräften. Dafür soll der Finger so gestaltet sein, dass er die physikalische Eingangsgröße Kraft in eine elektrische Spannung oder einen elektrischen Strom als Ausgangsgröße umwandeln kann. Da die auf den Greiferfinger wirkenden Greif- und Prozesskräfte in verschiedenen Raumrichtungen auftreten können, soll jeder Greiferfinger die Kraft als Richtungsvektor in einem kartesischen Koordinatensystem ermitteln. Es müssen also mindestens drei Kraftsignale für den x-, y- sowie z-Anteil der wirkenden Kraft ausgegeben werden. Die Aufteilung soll durch drei integrierte Elementarsensoren erzeugt werden, die eine – zumindest rudimentäre – physikalische Entkopplung voneinander aufweisen.

Weil sich eine Kraft nicht direkt messen lässt, soll die Messung indirekt über die Dehnung eines unter der zu messenden Kraft elastisch verformten Körpers ermittelt werden [Hogreve und Tracht 2014]. Dazu sind Dehnungssensoren in den Greiferfinger zu integrieren. Um die Herstellung mit geringem Aufwand umsetzen zu können und die Kosten gering zu halten, sollen marktübliche Dehnungsmessstreifen mit Metallgitter verwendet werden [Hogreve und Tracht 2014].

Zur Gewährleistung einer Nachgiebigkeit des Greiferfingers bei Kontakt mit dem zu greifenden Objekt oder bei Kollision mit einem Hindernis, sind Teile des Greiferfingers aus einem Elastomer zu fertigen. Weil sich aber Dehnungsmessstreifen nicht auf einem hyperelastischen Material mit großer Dehnfähigkeit applizieren lassen, ist der Greiferfinger hybrid zu gestalten. Für die Umwandlung der Kraft in eine Dehnung ist der Grundkörper des Greiferfingers aus einem Metall zu fertigen, für das Dehnungsmessstreifen mit angepasstem Temperaturgang existieren. Dieser Grundkörper soll dann mit einem Elastomer ummantelt werden, welches an den erwarteten Kontaktstellen während des Handhabungsprozesses eine Nachgiebigkeit gewährleistet [Hogreve und Tracht 2020]. Die Elastomermantelung soll gleichzeitig den Schutz der Dehnungsmessstreifen vor Umwelteinflüssen und Beschädigung sicherstellen. Das Elastomermaterial soll ferner dazu genutzt werden, eine Greiffläche herzustellen, die sich flexibel verschiedenen Werkstückformen und Oberflächen anpassen kann und damit ein breites Einsatzspektrum des Greiferfingers gewährleistet. Weil sensorische Greiferfinger, wie sie hier konzipiert sind, nur in kleinen Stückzahlen hergestellt werden, ist ein Elastomermaterial zu wählen, das in einem händischen Prozess ohne Spezialmaschinen und Werkzeuge wirtschaftlich in Form gebracht werden kann. Es wird darum die Verwendung eines RTV-2 Silikonkautschuks vorgesehen (vgl. Kapitel 2.4) [Hogreve et al. 2020].

Sensorische Greiferfinger sollten möglichst massearm sein, um nur einen geringen Anteil der maximalen Traglast des Handhabungsgeräts zu belegen [Hogreve und Tracht 2014]. Des Weiteren sinkt mit der Masse eines Greiferfingers der beim Kontakt mit dem Werkstück erzeugte Impuls, was sich positiv auf die zulässige Schließgeschwindigkeit und die Regelbarkeit der Greifkraft auswirkt. Der Greiferfinger ist also so auszulegen, dass der Grundkörper für die erwarteten Greif- und Prozesskräfte nicht überdimensioniert ist und das Silikonelastomer nur an den erforderlichen Stellen platziert wird.

Am Grundkörper des Greiferfingers ist eine mechanische Schnittstelle vorzusehen, die eine passgenaue Befestigung an den Grundbacken von handelsüblichen Parallelbackengreifern erlaubt. Die Schnittstelle kann in Form eines austauschbaren Zwischenstücks gestaltet sein, um den Greiferfinger herstellerunabhängig an verschiedenen Greifermodulen einsetzen zu können. Des Weiteren ist in den Greiferfinger eine elektrische Schnittstelle zu integrieren, mit der die Sensorsignale an die Auswertelektronik in der Steuerungseinheit des Greifers oder der Handhabungseinrichtung übergeben werden können. Optional können in den Greiferfinger Elektroneinheiten zum Aufbau eines Sensornetzwerks integriert werden. Jeder Knoten des Netzwerks verstärkt und verarbeitet dabei die Messsignale eines Elementarsensors [Bosse et al. 2012].



### 3.2 Gestaltung und Bewertung von Biegeelementen zur Dehnungsverstärkung

Der metallische Grundkörper soll eine auf den sensorischen Greiferfinger einwirkende Kraft in eine mit DMS messbare Dehnung umwandeln. Die Literaturrecherche hat gezeigt, dass es vorteilhaft ist, die Dehnung im Bereich der Messstelle zu verstärken, indem dort die Struktur des Körpers durch Ausschnitte geschwächt wird [Hogreve und Tracht 2014]. Für die Messung kleiner Kräfte werden üblicherweise elastisch biegsame Elemente gestaltet, während für die Messung großer Kräfte ( $10^3$  N) eher zug-/druckbeanspruchte Elemente zur Applikation der Dehnungssensoren Anwendung finden [Gorinevsky et al. 1997, S. 23]. Da die in Montageprozessen auftretenden Handhabungskräfte um etwa eine Potenz unter  $10^3$  N liegen, ist hier der Einsatz von Biegeelementen sinnvoll. Infolge der Querschnittsverkleinerung in der Aussparung konzentriert sich die von der Kraft hervorgerufene Biegung des Greiferfingers in einem schmalen Bereich und führt in diesem zu einer verhältnismäßig großen Dehnung der Oberfläche. Durch die Veränderung des Querschnitts reduziert sich zugleich die Querempfindlichkeit des Elementarsensors. Bei der Auswertung der Literatur zeigt sich zudem, dass in den vorgestellten Arbeiten die Biegestellen mit unterschiedlichen Formen der Ausschnitte erzeugt werden. Von den Autoren werden zwar teilweise die Vor- und Nachteile des von ihnen gewählten Ausschnitttyps genannt, ein tiefergehender Vergleich der verschiedenen Gestaltungsmöglichkeiten wird jedoch nicht offengelegt. Deshalb entstand im Rahmen dieser Arbeit ein System zum qualitativen Vergleich der Biegeelemente, welches im Folgenden zusammen mit den Vergleichsergebnissen vorgestellt wird.

Grundlage für die Vergleichsmethode bilden FEM-Simulationen der in der Literatur gefundenen Biegeelemente. Vor Beginn der Modellierung wird zunächst ermittelt, welches Element der Messkette die maximal nutzbare Dehnung limitiert. Bei der Betrachtung finden sowohl der Werkstoff, der verwendete DMS-Typ und der Messbereich des geplanten Messumsetzers Berücksichtigung. Die maximale elastische Dehnung  $\varepsilon_{max}$  des Werkstoffs kann aus der Dehngrenze  $R_{p0,2}$  und dem Elastizitätsmodul  $E$  nach der Beziehung  $\varepsilon_{max} = R_{p0,2}/E$  berechnet werden. Diese ist dann direkt mit der vom DMS-Hersteller spezifizierten zulässigen Dehnung des DMS vergleichbar.

Der Messbereich eines Messumsetzers für Messbrücken wird üblicherweise als Verhältnis von Diagonalspannung der Brücke  $U_m$  zu Speisespannung  $U_{ex}$  angegeben. Dieses Spannungsverhältnis ist gleich dem Verhältnis von Widerstandsänderung  $\Delta R$  zu Nennwiderstand  $R_0$  der DMS in einer Vollbrücke. Es gilt  $\varepsilon \cdot k = \Delta R / R_0 = U_m / U_{ex}$ . In Tabelle 3.1 sind beispielhaft die Werte einer Beispielrechnung dargestellt. Die für die experimentelle Validierung zur Verfügung stehenden Messmodule von National Instruments (NI 9237, s. Kapitel 4.1.4) haben einen maximalen Messbereich von  $\pm 25$  mV/V. Der Hersteller *HBM* gibt für seine DMS einen produktübergreifenden  $k$ -Faktor von ca. 2 (variiert mit der Fertigungscharge) und eine maximale Dehnung von 50.000  $\mu\text{m}/\text{m}$  an. Der Vergleich in Tabelle 3.1 zeigt, dass für keinen der drei Beispielwerkstoffe die maximal zulässige Dehnung des DMS oder der maximale Messbereich des Datenerfassungssystems vor Erreichen der 0,2%-Dehngrenze überschritten

werden. Die Auslegung der Fingersteifigkeit kann darum ausschließlich anhand der Werkstoffkennwerte erfolgen.

Tabelle 3.1: Vergleich der maximal zulässigen Dehnungen

Eigenschaft	DMS	NI cDAQ	EN AW 2017A	X30Cr13 +QT (1.4028)	S235JR (1.0037)
Dehngrenze $R_{p0,2}$			270 N/mm <sup>2</sup>	650 N/mm <sup>2</sup>	235 N/mm <sup>2</sup>
E-Modul			72.000 N/mm <sup>2</sup>	215.000 N/mm <sup>2</sup>	210.000 N/mm <sup>2</sup>
max. Dehnung $\varepsilon_{max}$	0,05 m/m	0,0125	0,00375 m/m	0,00302 m/m	0,00112 m/m
Spannungsverhältnis $U_{m,max}/U_{ex}$		0,025 V/V			
k-Faktor	2				
$k \cdot \varepsilon_{max} = U_{m,max}/U_{ex}$	0,1	> 0,025	> 0,008	> 0,006	> 0,002

Für einen qualitativen Vergleich der Biegeelemente werden in dieser Arbeit die in der Literatur erwähnten Gestaltungsansätze um logische Varianten ergänzt. Insgesamt fließen neun Biegeelemente mit Ausschnitten und ein Biegeelement mit unverändertem Querschnitt als Referenz in den Vergleich ein. Eine Übersicht der betrachteten Biegeelemente ist in Tabelle 3.3 aufgeführt. Die Biegeelemente B1 bis B4 stellen mechanisch einen einfachen Biegebalken dar, während die Elemente D1 bis D5 jeweils zwei parallele Biegebalken enthalten. Die schwarzen Kästen an den Strukturbildern in Tabelle 3.3 markieren die Position an der bei einer praktischen Umsetzung das Messgitter eines DMS platziert wäre.

Tabelle 3.2: Materialkennwerte des Aluminiumwerkstoffs EN AW 2017A-T451

Eigenschaft	Wert	Quelle
Dichte	2,78 g/cm <sup>3</sup>	[MatWeb LLC 2022]
E-Modul	72.000 N/mm <sup>2</sup>	[MatWeb LLC 2022]
Poisson'sche Querkontraktionszahl	0,34	[Ruge und Wohlfahrt 2002, S. 17]
0,2%-Dehngrenze	270 N/mm <sup>2</sup>	[MatWeb LLC 2022]
Zugfestigkeit	415 N/mm <sup>2</sup>	[MatWeb LLC 2022]
Bruchdehnung	20 %	[MatWeb LLC 2022]
Härte, Brinell	125	[MatWeb LLC 2022]
Schubmodul	27.000 N/mm <sup>2</sup>	[MakeltFrom.com 2020]
Scherfestigkeit	230 N/mm <sup>2</sup>	[MakeltFrom.com 2020]
Dauerfestigkeit	120 N/mm <sup>2</sup>	[MakeltFrom.com 2020]

Zur Vorbereitung der FEM-Simulationen werden die zehn Biegeelemente zunächst mit CAD (hier *Siemens NX 11*) modelliert. Den Knotennetzen in den FEM-Simulationen werden jeweils die in Tabelle 3.2 aufgeführten Materialkennwerte von EN AW 2017A T451 übergeben. Mit Ausnahme des Referenzelements haben alle modellierten Biegeelemente einen Grundquerschnitt von 10 mm x 10 mm. Von diesem Querschnitt ist der Ausschnitt über die gesamte Tiefe des Körpers abgezogen. Die Höhe des Ausschnitts beträgt jeweils 10 mm, es sei

denn, die Höhe lässt sich wie bei B3, B4 und D4 nicht unabhängig von der Stegbreite variieren. Die Stegbreite ist so gewählt, dass bei Belastung des Biegeelements am unteren Ende mit einer seitlichen Kraft von 200 N die maximale Mises-Vergleichsspannung einen Wert von 135 N/mm<sup>2</sup> nicht überschreitet. Dieser Wert ist die Hälfte der 0,2%-Dehngrenze von EN AW 2017A T451 und berücksichtigt somit einen Sicherheitsfaktor von 2. Die Stegbreite wird bei der Modellierung jeweils experimentell durch iterative Annäherung an diesen Zielwert bestimmt. Mangels Stegs ist beim Referenzelement O1 der gesamte Querschnitt auf 7,6 mm x 7,6 mm reduziert. Auf diese Weise wird erreicht, dass alle Biegeelemente eine ähnliche Steifigkeit haben.

Um in den FEM-Simulationen eine feste Einspannung der Biegeelemente abzubilden, sind die Knotenelemente der oberen Stirnseiten als unbeweglich definiert. Zur Beurteilung der Messempfindlichkeit, der Querempfindlichkeit und der Druckempfindlichkeit jedes Biegeelements erfolgen die Simulationen jeweils mit drei Lastfällen.

- 1) Eine Kraft mit 200 N wirkt in Nennrichtung.
- 2) Eine Kraft mit 200 N wirkt quer zur Nennrichtung.
- 3) Eine Kraft mit 200 N staucht das Biegeelement in Längsrichtung.

Die simulierten Kräfte wirken als Flächenkräfte an den Knotenelementen der unteren Stirnseiten der Biegeelemente. Aufgrund des symmetrischen Aufbaus aller Biegeelemente findet keine Berechnung von Lastfällen mit umgedrehtem Vorzeichen statt. Die Dehnungswerte der Knotenelemente, die sich genau mittig unter den vorgedachten DMS-Applizierungsstellen befinden, bilden die Ergebnisdaten der Simulationen. Für den Vergleich der Biegeelemente wird nur der Wert für eine Dehnung in Längsrichtung des Biegeelements ausgewertet, weil DMS nur in dieser Richtung Dehnungen detektieren. Zusätzlich wird die maximale horizontale Verschiebung der Knotenelemente am unteren Ende der Biegeelemente für den Vergleich herangezogen. Diese stellt einen Indikator für eine mögliche Winkelveränderung der Greiffläche eines belasteten Greiferfingers dar. Mit den gewonnenen Daten wird anschließend ein qualitativer Vergleich der Eigenschaften für die zehn Biegeelemente erstellt. Tabelle 3.3 fasst das Ergebnis zusammen. Dem durchgeführten Vergleich liegen die folgenden Annahmen zu Grunde. Ein hoher Dehnungswert im simulierten Lastfall 1 ist ein Indikator für eine hohe Empfindlichkeit eines Elementarsensors, der mit dem jeweils betrachteten Biegeelement realisiert würde. Eine gute Querempfindlichkeit ist gegeben, wenn der Dehnungswert im Lastfall 2 niedrig ist und die Druckempfindlichkeit ist umso besser, desto niedriger der Dehnungswert im Lastfall 3 ist. Für die Beurteilung der Quer- und Druckempfindlichkeit werden jeweils auch Dehnungswerte 1 mm neben der idealen DMS-Applizierungsstelle mit einbezogen. Damit lässt sich vergleichen, wie robust das System gegen leichte Fehlplatzierungen eines DMS ist. In der Praxis ist die Positionierung der DMS leichten Abweichungen unterworfen und erfolgt deshalb nie exakt in der Mitte des Biegeelements (und damit in der neutralen Faser bei Querbelastung).

Der Eckenradius im Querschnittsübergang dient als Indikator für eine subjektive Schätzung der Kerbwirkung des Ausschnitts. Scharfkantige Übergänge ohne Eckenverrundung führen

zu einer niedrigen Bewertung in diesem Kriterium. Der Fertigungsaufwand wird ebenfalls subjektiv geschätzt. Wenn die spanende Fertigung in einer einzelnen Aufspannung mit einem Standardwerkzeug (z. B. Bohrer oder Schaffräser) erfolgen kann, ist der Fertigungsaufwand gering. Sind jedoch das mehrmalige Umspannen oder der Einsatz spezieller Fertigungsmittel (z. B. Drahterodieren oder Fräser mit sehr kleinem Durchmesser und großer Schneidlänge) erforderlich, steigt der Fertigungsaufwand. Der Vergleich schließt mit einer Abschätzung der DMS-Applizierungskomplexität ab. Indikatoren für dieses Kriterium sind die Zugänglichkeit der Klebstelle und die zulässige Toleranz bei der Positionierung des DMS, um ein stabiles Messergebnis zu erzielen.

Tabelle 3.3: Vergleich von Biegeelementen zur Dehnungsverstärkung

	Biegebalken				Doppelbiegebalken					Ohne
Struktur										
Nr.	B1	B2	B3	B4	D1	D2	D3	D4	D5	O1
Empfindlichkeit										
Querempfindlichkeit										
Druckempfindlichkeit										
Winkelverformung										
Kerbwirkung										
Fertigungsaufwand										
DMS Applizierung										

Der Vergleich zeigt, dass keiner der betrachteten Ausschnitttypen eindeutig im Vorteil gegenüber den anderen Typen ist. Je nach Gewichtung der Zielkriterien sind unterschiedliche Ausschnitttypen sinnvoll. O1 hat deutliche Vorteile in der einfachen Herstellung, während bspw. D3 sehr gute Messeigenschaften verspricht. Insbesondere die sehr gute Querempfindlichkeit von D3 scheint geeignet zu sein, um eine gute physische Entkopplung der drei Elementarsensoren für die x-, y- und z-Kraftkomponente zu erzielen.

### 3.3 Gestaltung der Elementarsensoren

Elementarsensoren, die aus den zuvor vorgestellten Biegeelementen gebildet werden, können nur dann als Kraftsensor bezeichnet werden, wenn der Abstand zwischen Elementarsensor und Kraftwirkungslinie exakt bekannt ist und nach der Kalibrierung stets gleichbleibt. Ist dieses nicht der Fall, so muss der Elementarsensor als Momentensensor betrachtet werden, dessen Ausgangssignal mit der aufgebrachten Kraft und dem wirkenden Hebelarm variiert. Das bedeutet, dass bei nicht eindeutigen Kraftangriffspunkten doppelt so viele unbekannte Größen existierten, wie Messgrößen vorlägen. Die wirkenden Kräfte ließen sich nicht präzise ermitteln. Um dieser Herausforderung zu begegnen, werden in dieser Arbeit drei Ansätze betrachtet:

- Verdoppelung der Elementarsensoren mit jeweils zwei achsenparallel angeordneten Sensoren,
- Umgestaltung der Elementarsensoren zu reinen Kraftsensoren,
- Gestaltung eines Greiferfingers mit stets eindeutig bekanntem Kraftangriffspunkt.

In der Literatur finden sich Umsetzungsbeispiele für alle drei Ansätze, wobei in der Regel nicht näher erläutert wird, warum der jeweilige Ansatz gewählt wurde. Auch ein Vergleich zwischen den Ansätzen und somit eine Abgrenzung zu den nicht gewählten Ansätzen finden nicht statt. Aufgrund dessen kann an dieser Stelle keiner der Ansätze unmittelbar als geeignet oder ungeeignet eingestuft werden. Im Folgenden werden die drei Ansätze im Detail betrachtet und verglichen.

#### 3.3.1 Redundante Momentenelementarsensoren

Durch die serielle Anordnung zweier Momentenelementarsensoren mit gleicher Hauptwirkachse ist eine eindeutige Messung der Kraft auch bei unbekanntem Kraftangriffspunkt möglich. Ein Beispiel hierzu ist in [Wang und Will 1978] sowie in [Parker und Paul 1987] dargestellt. Neben dem Betrag der Kraft kann auch die Position des Kraftangriffspunkts aus den Messsignalen ermittelt werden. Bild 3.2 zeigt eine schematische Darstellung eines Greiferfingers mit zwei parallel angeordneten Momentenelementarsensoren.

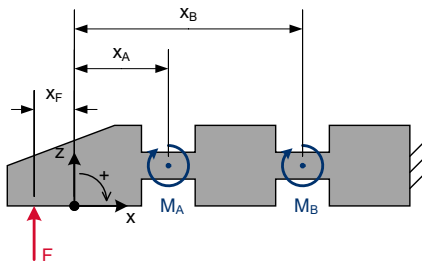


Bild 3.2: Prinzipskizze zu redundanten Elementarsensoren

Wäre der Angriffspunkt  $x_F$  am Greiferfinger bekannt, so könnte die wirkende Kraft  $F$  mittels der Gleichung

$$F = \frac{M_A}{x_F + x_A}$$

aus dem gemessenen Biegemoment  $M_A$  berechnet werden. Ist  $x_F$  jedoch unbekannt, so ist die Gleichung nicht mehr lösbar und es wird eine weitere Gleichung zum Aufstellen eines Gleichungssystem mit zwei Unbekannten benötigt. Diese Gleichung liefert Sensor B.

$$M_B = F \cdot (x_F + x_B)$$

$$\Leftrightarrow x_F = \frac{M_B - F \cdot x_B}{F}$$

Durch Einsetzen von Gleichung (3.3) in (3.1) und anschließender Umformung ergibt sich

$$F = \frac{M_A - M_B}{x_A - x_B}$$

Auf diesem Wege kann die Kraft unabhängig von der Kenntnis des Kraftangriffspunkts aus den Messsignalen der Elementarsensoren berechnet werden. Ferner kann auch der Kraftangriffspunkt selbst bestimmt werden. Dazu wird Gleichung (3.2 nach  $F$  umgestellt und in Gleichung (3.1) eingesetzt. Anschließend kann nach  $x_F$  umgestellt werden. Es folgt

$$x_F = \frac{M_B \cdot x_A - M_A \cdot x_B}{M_A - M_B}$$

### 3.3.2 Kraffelementarsensoren

In den bisherigen Betrachtungen dienten einseitig fest eingespannte Biegebalken als Basis für den Elementarsensor. Um einen Elementarsensor zu integrieren, dessen Ausgangssignal ausschließlich den Betrag der einwirkenden Kraft repräsentiert und unabhängig vom Kraftangriffspunkt ist, kann eine Anordnung gewählt werden, bei der zwei Biegeelemente eingesetzt werden, die je nach Kraft- oder Momentenangriff gleichsinnig bzw. gegenläufig verformt werden. Mittels einer entsprechenden Platzierung der DMS auf den beiden Biegeelementen erfolgt eine interne Kompensation des Momentenanteils. Die folgende Erläuterung soll diesen Zusammenhang an einem Beispiel verdeutlichen.

Bild 3.3 zeigt die Simulationsergebnisse eines Elementarsensors aus EN AW 2017A T451 mit zwei Biegeelementen. Der Querschnitt des Balkens beträgt 10 mm x 10 mm und ist in den Biegeelementen auf 10 mm x 2 mm reduziert. Für die FEM-Berechnung wurden die Netzknuten an beiden Stirnseiten des Balkens mit festen Verschiebungszwangsbedingungen translatorisch gesperrt. Es wurden drei Lastfälle simuliert.

- 1) Kraft  $F = 200$  N; zentrischer Angriffspunkt  $y_F = 0$  mm.
- 2) Kraft  $F = 200$  N; außertzentrischer Angriffspunkt  $y_F = -4$  mm.
- 3) Moment  $M_x = 8$  N·m (nicht in Bild 3.3 dargestellt).

Aus den Simulationsergebnissen werden für alle drei Lastfälle die  $y$ -Dehnungen (in Längsrichtung des Balkens) an den Stellen  $\varepsilon_1$  bis  $\varepsilon_4$  entnommen. Aus diesen Dehnungen lassen sich mittels der Formel

$$\Delta R = R_0 \cdot \varepsilon \cdot k$$

die theoretischen Widerstandsänderungen der gedanklich an diesen Stellen applizierten DMS berechnen. Der Nennwiderstand  $R_0$  der DMS beträgt  $350 \Omega$  und der  $k$ -Faktor wird mit 2 angenommen. Die Ergebnisse sind in Tabelle 3.4 aufgetragen. Aus den vier theoretischen Widerstandswerten lässt sich unter Annahme einer Vollbrücke gemäß dem in Bild 3.4 gezeigten Schaltbild die theoretisch gemessene Brückenspannung  $U_m$  mit folgender Gleichung bestimmen:

$$U_m = U_{ex} \cdot \left( \frac{R_1}{R_1 + R_2} - \frac{R_3}{R_3 + R_4} \right)$$

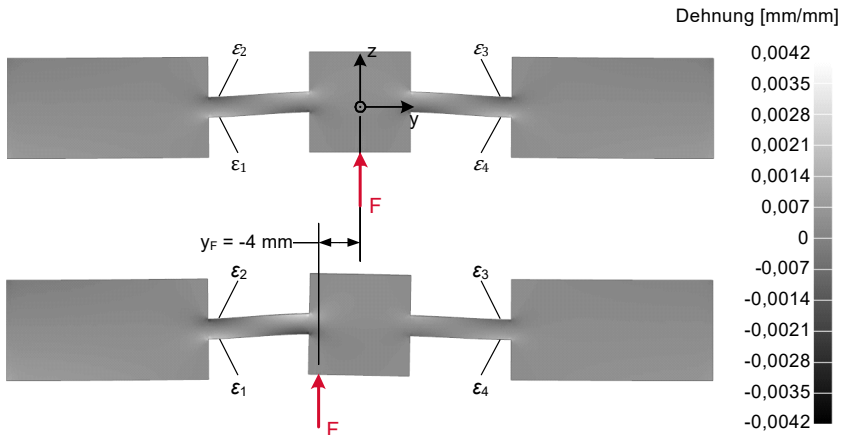


Bild 3.3: Elementarkraftsensor mit zwei Biegeelementen

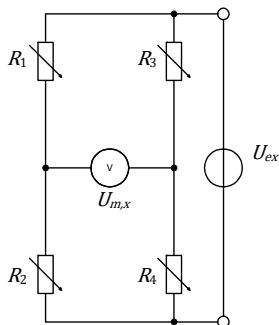


Bild 3.4: Vollbrückenschaltung für Elementarkraftsensor mit zwei Biegeelementen

Der in Tabelle 3.4 aufgestellte Vergleich einer mittigen und einer außermittigen Belastung zeigt, dass der Angriffspunkt der Kraft theoretisch keinen Einfluss auf die Veränderung der Brückenspannung  $U_m$  hat. Ferner wird auch beobachtet, dass die Brückenspannung keinen nennenswerten Ausschlag aufweist, wenn der Elementarsensor in der Simulation mit einem reinen Drehmoment beaufschlagt wird. Mit dem hier gezeigten prinzipiellen Aufbau aus zwei Biegeelementen kann also ein Elementarsensor erzeugt werden, dessen Ausgangssignal momentenkompenziert ist und welches sich nur durch das Einwirken einer translatorischen Kraft ändert.

Tabelle 3.4: Einfluss des Kraftangriffspunkts auf die theoretische Brückenspannung  $U_m$  bei reinen Kraftsensoren

	Kraft mittig (0 mm)		Kraft außermittig (4 mm)		Moment	
Position	Dehnung $\varepsilon[-]$	Widerstand $R[\Omega]$	Dehnung $\varepsilon[-]$	Widerstand $R[\Omega]$	Dehnung $\varepsilon[-]$	Widerstand $R[\Omega]$
1	0,00142788	350,9995	0,00171140	351,1980	0,00145614	351,0193
2	-0,00144006	348,9920	-0,00171521	348,7994	-0,00146560	348,9741
3	-0,00143476	348,9957	-0,00115221	349,1935	0,00145602	351,0192
4	0,00142659	350,9986	0,00115159	350,8061	-0,00145940	348,9784
$U_m$	0,01432 V		0,01433 V		0,00002 V	
$U_m/U_{ex}$	2,864 mV/V		2,866 mV/V		0,0040 mV/V	

### 3.3.3 Eindeutiger Kraftangriffspunkt

Die zuvor vorgestellten Ansätze bedingen aufgrund der jeweils doppelten Anzahl an Biegeelementen eine komplexere Fingerstruktur. Da diese Ansätze hauptsächlich das Ziel verfolgen, einen unbekanntem Kraftangriffspunkt zu kompensieren, lässt sich logisch ein dritter Fall ergänzen, in dem das Fingerkonzept derart verändert wird, dass der Kraftangriffspunkt als bekannt vorausgesetzt werden kann. Dieser Lösungsansatz lässt sich in zwei Unteransätze gliedern. Erstens kann eine konstruktive Änderung des Fingers erfolgen, die dazu führt, dass Greifkräfte nur noch an einem vordefinierten Punkt in den Finger eingeleitet werden und zweitens kann durch die Hilfenahme von Wissen über die aktuelle Greifsituation eine Fallunterscheidung eingeführt werden, mit deren Hilfe der Kraftangriffspunkt (teilweise) abgeschätzt werden kann.

Eine wesentliche Unsicherheit bezüglich des wirkenden Kraftangriffspunkts entsteht aus der Tatsache, dass sich die Finger beim Greifen eines Objekts minimal verformen. Diese Verformung ist jedoch ausreichend, um die Druckverteilung auf der Greiffläche zu verändern und damit den Angriffspunkt der resultierenden Kraft an der Fingerspitze. Bild 3.5 zeigt die Veränderung des Kraftangriffspunkts beim Greifen eines prismatischen und eines zylindrischen Körpers. Verstärkt wird dieser Effekt, wenn zusätzlich zu den internen Greifkräften eine externe Kraft seitlich auf das Greifobjekt einwirkt. Im Fall a) liegen die Greiferbacken planparallel am Greifobjekt an. Die Kraft verteilt sich gleichmäßig über die gesamte Greiffläche, sodass die resultierende Kraft in der Mitte der Greiffläche angenommen werden kann.



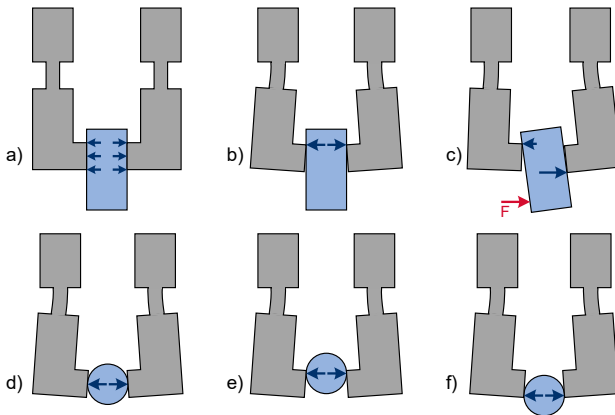


Bild 3.5: Verlagerung des Kraftangriffspunkts beim Greifen

Wird die Greifkraft erhöht, biegen sich die Greiferfinger wie im Fall b) nach außen. Dadurch verlagert sich der Kraftangriffspunkt nach oben. Im Fall c) tritt eine von außen seitlich auf das Greifobjekt wirkende Kraft auf. Sie führt zu einem Verkippen des Greifobjekts zwischen den Greiferbacken. Dadurch werden die Reaktionskräfte an unterschiedlichen Punkten in die Greiferfinger eingebracht. Beim Greifen eines Objekts mit konvex gewölbten Seitenflächen entsteht ab dem Erstkontakt ein Linienkontakt. Der Kraftangriffspunkt verschiebt sich, wie in Bild 3.5 d) bis f) gezeigt, mit der Objektposition zwischen den Greiferbacken.

### Eindeutiger Kraftangriffspunkt durch geometrische Gestaltung

Um einen Greiferfinger zu konstruieren, bei dem der Kraftangriffspunkt auf der Greiffläche stets bekannt ist, muss der oben beschriebenen Verschiebung des Kraftangriffspunkt entgegengewirkt werden. Am einfachsten lässt sich dieses durch die Integration beweglicher Greiferbacken realisieren. Bild 3.6 zeigt symbolisch Greiferfinger mit Greiferbacken, die um eine Rotationsachse frei beweglich sind. Zusätzlich sind die Greiferbacken v-förmig gestaltet, um eine zentrierende Funktion beim Greifen konvex gewölbter Körper zu erzielen. Die Kippbewegung der Greiferbacke wirkt der Fingerverformung entgegen. Dadurch wird sichergestellt, dass die Greiferbacke immer vollständig anliegt und die Kontaktkraft gleichmäßig über die Greiferbacke verteilt wird. Die Fähigkeit der Greiferbacke zu freien Rotationen verhindert das Übertragen von Momenten. Die Belastung des Greiferfingers muss somit zwangsweise als lineare Kraft durch den Gelenkpunkt geschehen. Somit ist der Kraftangriffspunkt am Finger in allen Greifsituationen bekannt. Auch ein Verkippen des Greifobjekts infolge einer von außen einwirkenden Kraft wird durch die beweglichen Greiferbacken aufgenommen, sofern die Reibkraft zwischen Greiferbacke und Greifobjekt ein kurzes Gleiten bis zum Gleichgewichtszustand zulässt. In der realen Umsetzung kann der Gelenkpunkt als Drehgelenk, Kreuzgelenk oder in Sonderfällen als Kugelgelenk ausgeführt sein. Da die Verformung der Finger auch im Grenzbereich sehr gering ausfällt, bedarf das Gelenk nur eines sehr kleinen Rotationswinkels. Es ist deshalb möglich, stoffschlüssige Gelenke einzusetzen, die spielfrei sind

und eine Selbstrückstellung bieten, ohne dass ein zusätzliches Rückstellelement (z. B. Feder) integriert werden müsste.

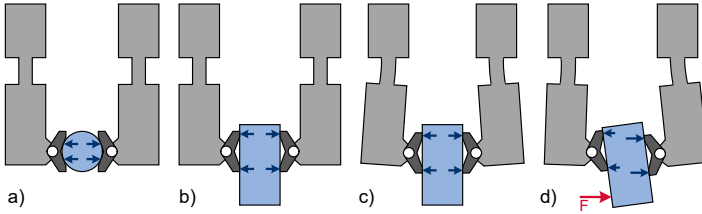


Bild 3.6: Bewegliche Backen führen zu einem stets bekannten Kraftangriffspunkt

### Eindeutiger Kraftangriffspunkt durch Fallunterscheidung

Die wesentlichen Nachteile der vorgenannten Lösungsansätze sind die Erhöhung der Elementarsensorenzahl und/oder die Steigerung der Fertigungskomplexität. Wird als Prämisse angenommen, dass diese beiden Nachteile aus Kostengründen vermieden werden sollen, so führt dieses zu der Konsequenz, dass der Kraftangriffspunkt interpretiert werden muss. Die Signale von je drei orthogonalen Elementarsensoren pro Greiferfinger sind jedoch nicht ausreichend, um eine eindeutige Auswertung vorzunehmen. Werden hingegen weitere Informationen über die Handhabungs- und Greifsituation hinzugezogen, also bspw. Bewegungsdaten aus einer Robotersteuerung, so kann zumindest für einige Situationen eine hinreichend genaue Abschätzung des Kraftangriffspunkts vorgenommen werden. Für die Interpretation der Greifsituation können die Daten aus Tabelle 3.5 hinzugezogen werden.

Tabelle 3.5: Daten zur Interpretation der Handhabungs- und Greifsituation

Kategorie	Beispiele für Daten	Datenquelle
Zustand des Endeffektors im Arbeitsraum	Position, Orientierung, Geschwindigkeit, Beschleunigung, Richtung	Steuerung der Handhabungseinrichtung
Zustand der Greiferfinger am Endeffektor	Position, Geschwindigkeit, Richtung	Steuerung des Greifers
Zustand des Greifobjekts	Form, Masse, Position, Orientierung	Aufgabenbeschreibung, externe Sensoren

Die Anzahl der möglichen Handhabungs- und Greifsituationen ist sehr groß, weshalb die folgenden Ausführungen keinen Anspruch auf Vollständigkeit haben. Die Betrachtungen beschränken sich auf Beispiele zu den wichtigsten Greifsituationen. Es wird zunächst der Zustand ohne ein gegriffenes Objekt betrachtet. Dafür gilt es als erstes zu unterscheiden, ob eine Kraft über die Greiffläche oder an einer anderen Stelle am Greiferfinger eingebracht wird. Konstruktionsbedingt können auf die Greiferfinger ohne ein gegriffenes Objekt nur Druckkräfte und keine Zugkräfte aufgebracht werden. Daraus folgt, dass anhand des Vorzeichens des x-Kraftsignals entschieden werden kann, ob der Kontakt auf der Innen- oder Außenseite des Fingers vorliegt. Es wird darüber hinaus unterstellt, dass auf der Innenseite der

Greiferfinger, oberhalb der Greiffläche kein Kontakt mit einem Objekt stattfinden wird. Somit ist ein Kontakt auf der Innenseite gleichbedeutend mit einem Kontakt auf der Greiffläche. Um den Kontaktpunkt auf der Greiffläche abzuschätzen, müssen nun zusätzliche Daten ausgewertet werden. Findet der Kontakt statt, während die Finger nicht aktiv bewegt werden, so handelt es sich um eine ungewollte Kollision mit einem unbekanntem Objekt. Der exakte Kraftangriffspunkt kann in diesem Fall zwar nicht bestimmt werden, die Informationen genügen jedoch, um einen sofortigen Halt der Handhabungseinrichtung zu veranlassen. Gleiches gilt in dieser Situation für alle Kräfte die außerhalb der Greiffläche detektiert werden. Findet der Kontakt während eines Schließvorgangs der Greiferfinger statt, so werden Daten über die Form, Position und Orientierung des Werkstücks benötigt. Diese sind meistens anhand der Aufgabenbeschreibung bekannt. Zusammen mit den Positionsdaten des Endeffektors aus der Steuerung der Handhabungseinrichtung lässt sich der Kontaktpunkt an der Greiffläche geometrisch berechnen.

Als zweites wird der Zustand eines gegriffenen Objekts betrachtet. Die hierbei auftretenden Fälle sind etwas komplexer, da sich verschiedene Kräfte überlagern können. Wenn beide Greiferfinger ein im Betrag gleichgroßes, aber im Vorzeichen verschiedenes Moment messen, kann davon ausgegangen werden, dass keine äußeren Kräfte an den Greiferfingern angreifen. Im Folgenden muss zwischen prismatischen und konvex gewölbten Greifobjekten unterschieden werden (vgl. Bild 3.5 a) sowie d)–f)). Bei gewölbten Objekten entsteht ein Linienkontakt zwischen Greiffläche und Objekt. Der Ort des Linienkontakts kann aus Informationen über die Objektgeometrie, die Objektposition und die Endeffektorposition berechnet werden. Bei prismatischen Objekten wird am Anfang des Greifprozesses ein Flächenkontakt vorliegen, der bei zunehmender Greifkraft und damit zunehmender Verformung in einen Linienkontakt am oberen Ende der Greiffläche übergeht (vgl. Bild 3.5 a) und b)). Zur Abbildung dieses Verhaltens sollten die Greiferfinger vorab experimentell untersucht werden, um einen Schwellenwert für das gemessene Biegemoment festzulegen, bei dessen Überschreitung der Kraftangriff nur noch als Linienlast angenommen wird. Ob und wie lange ein Flächenkontakt zwischen Objekt und Finger vorliegt, hängt stark von der Fertigungsgenauigkeit der Greifflächen (Planparallelität, Oberflächenrauheit), Steifigkeit des Objekts und einer möglichen Vorkrümmung der Greiferfinger ab. In der Regel wird der Schwellenwert sehr niedrig sein, da bereits eine kleine Kraft zur Verformung der Finger ausreicht und somit die Greiffläche vorwiegend an der oberen Kante am Objekt anliegt. Falls die Greiferfinger mit einer Vorkrümmung konstruiert und gefertigt wurden, muss diese bei der Überlegung der Greifsituation Berücksichtigung finden. Denn hier finden zwei Kontaktübergänge statt. Ein anfänglicher Linienkontakt am unteren Ende der Greiffläche geht bei zunehmender Greifkraft in einen Flächenkontakt über. Erst bei weiterer Zunahme der Greifkraft bildet sich ein Linienkontakt am oberen Ende der Greiffläche aus. Sollte die Bestimmung der Schwellenwerte nicht möglich oder nicht gewollt sein, so sollte grundsätzlich vom Extremfall ausgegangen werden. Dient die Greifkraftmessung zur Vermeidung eines zu starken Griiffs sollte der Kontakt am oberen Ende der Greiffläche angenommen werden, da dieser Ansatz im Zweifel zu einer größeren berechneten Kraft beim Erstkontakt mit dem Objekt führt. Das Risiko einer Be-

schädigung des Objekts infolge einer Fehlinterpretation kann so verringert werden. Anders verhält es sich, wenn die Greifkraft gemessen wird, um einen festen Griff sicherzustellen und das Rutschen des Objekts zwischen den Greiferfinger zu verhindern. In diesem Fall sollte als Kontaktpunkt die untere Kante der Greiferfinger angenommen werden, um aus der Berechnung die geringstmögliche Kraft zu erhalten.

Wenn die Greiferfinger bei unterschiedlichen Vorzeichen unterschiedlich große Kräfte messen oder bei gleichem Vorzeichen gleichgroße Kräfte (sehr unwahrscheinlicher Sonderfall), wirken neben einer Greifkraft auch externe Kräfte auf den Greiferfinger-Greifobjekt-Verbund ein (vgl. Bild 3.5 d)). Grundsätzlich sind die in Bild 3.7 dargestellten Fälle zu unterscheiden.

Im Fall a) wirkt eine externe Kraft auf das Greifobjekt. Hierbei findet zunächst eine Verschiebung der Kraftanteile von einem Finger auf den anderen statt [Tracht et al. 2012b]. Die Kraftangriffspunkte verbleiben aber wie beim einfachen Greifen ohne externe Kraft. Gleichzeitig versucht die Kraft  $F$  das Greifobjekt zwischen den Greiferfingern zu drehen. Dieser Drehung stehen die Reibkräfte an der Greiffläche (als z-Kraft messbar) entgegen. Steigt  $F$  weiter an, so wird irgendwann die maximale Haftreibungskraft überschritten und das Objekt verrutscht zwischen den Greiferfingern. Nun gilt Fall b). Die Kräfte werden bei einem Finger an der oberen Kante der Greiffläche und bei dem anderen Finger an der unteren Kante der Greiffläche eingeleitet. Aus der Kombination der Signale von linkem und rechtem sensorischen Greiferfinger lassen sich die externe Kraft  $F$  und der Kontaktpunkt eindeutig berechnen [Tracht et al. 2012b].

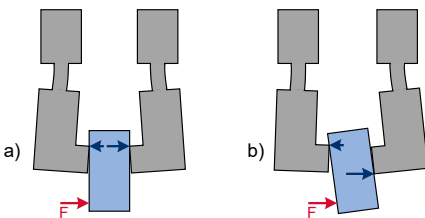


Bild 3.7: Verlagerung des Kraftangriffspunkts durch eine externe Kraft [nach Tracht et al. 2012b]

Während für Kräfte, die auf die Greiffläche wirken, vorrangig die in Bild 3.5 skizzierten Fälle eintreten, kann der Kraftangriffspunkt außerhalb der Greiffläche unendlich viele verschiedene Formen annehmen. Eine Interpretation aus den oben genannten Daten ist daher bis auf wenige Sonderfälle, in denen bspw. ein Kontaktpunkt mit einem Objekt erwartet und vorab bekannt ist, nicht möglich. Dieses ist jedoch nur ein geringer Nachteil, da für Kräfte die außerhalb der Greiffläche direkt auf den Greiferfinger wirken, die genaue Bestimmung des Kraftbetrags meistens nicht erforderlich ist. In vielen Anwendungen geht es lediglich um die Erkennung einer unerwünschten Kollision. Es genügt die grundsätzliche Unterscheidung, ob eine Kraft mit Betrag größer Null während der Bewegung des Endeffektors im Raum auftritt (entspricht Kollision) oder ob die Kraftsignale sich nach dem Greifen des Objekts nicht mehr

verändern (keine Kollision). Hierzu kann bspw. ein (sehr niedriger) Schwellenwert in der Steuerung der Handhabungseinrichtung festgelegt werden, der immer dann aktiv ist, wenn die Handhabungseinrichtung Bewegungen im Raum vollführt. Überschreitet ein Kraftsignal den Schwellenwert, muss die Bewegungsoperation sofort und sicher gestoppt werden.

#### 3.3.4 Vergleich der Ansätze

Mit den zuvor vorgestellten Ansätzen lassen sich der Betrag und der Angriffspunkt einer Kraft am Greiferfinger bestimmen. Die Methode der Fallunterscheidung unterliegt jedoch starken Einschränkungen. Nicht in allen Fällen lässt sich der Kraftangriffspunkt eindeutig ermitteln. Die quantitative Messung externer Kräfte bedarf vieler zusätzlicher Informationen aus dem Prozess und ist daher nur eingeschränkt möglich. Sie ist aber zugleich besonders kostengünstig, da sie auf zusätzliche Messelemente verzichtet und die Fingergeometrie weniger komplex ausfällt. Der Einsatz redundanter Elementarsensoren bietet die größte Einsatzflexibilität und liefert vermutlich die eindeutigsten Messergebnisse. Gleichzeitig ist er aber auch der kostenintensivste Ansatz. Es wird nicht nur eine doppelte Anzahl an DMS sondern auch eine doppelte Anzahl an Messkanälen benötigt. Daraus resultiert auch eine erhöhte Fertigungskomplexität. Etwas günstiger ist die Gestaltung reiner Kraftsensoren. Diese Methode kommt mit der einfachen Anzahl an Messkanälen aus, benötigt aber Vollbrückenschaltungen mit mindestens vier DMS pro Elementarsensor. Entscheidender Nachteil dieses Ansatzes ist die komplexe Gestaltung der Fingergeometrie mit vielen Aus-/Hinter-schneidungen und einer großen Störkontur im Greifprozess. Ferner können keine Informationen über den Kraftangriffspunkt gewonnen werden, welche für die Interpretation der Greifsituation ggf. hilfreich wären.

Die Gestaltung eines Greiferfingers mit einem eindeutigen Kraftangriffspunkt führt ebenfalls zu einer Steigerung der Geometriekomplexität und damit zu einer Steigerung des Fertigungsaufwands. Im Gegenzug wird nur die einfache Zahl an DMS und Messkanälen benötigt. Die Qualität der Messergebnisse hängt bei diesem Ansatz stark von einer gut gewählten Gestaltung der Fingerspitze und günstigen Einsatzbedingungen ab. Vorteilhaft ist auch, dass der Greiferfinger und die bewegliche Greiferbacke aus unterschiedlichen Materialien gefertigt werden können, was eine gezieltere Materialauswahl erlaubt. Weil die Greiferbacken immer planparallel am Greifobjekt anliegen, ist die Flächenpressung geringer als bei Greiferfingern, bei denen es infolge der Durchbiegung zu einem Linienkontakt kommt. Wird jedoch eine externe Kraft nicht über die Greiffläche oder das Greifobjekt in das System eingeleitet, so können ihr Angriffspunkt und damit ihr Betrag nicht eindeutig bestimmt werden. Eine qualitative Bewertung der Vor- und Nachteile der vier vorgestellten Ansätze ist in Tabelle 3.6 zusammengefasst. Es fällt auf, dass sich, wie so häufig bei der Produktgestaltung, gute Herstellungseigenschaften mit guten Funktionseigenschaften nicht vollständig verbinden lassen. Bei der Betrachtung der vier Ansätze in Tabelle 3.6 von links nach rechts ist zu beobachten, dass sich die positiven Eigenschaften von guten Messeigenschaften zu guten Fertigungseigenschaften verlagern.

Tabelle 3.6: Qualitativer Vergleich der Fingergrundkonzepte

Vergleichskriterium	Redundante Momentensensoren	Kraftelementarsensoren	Eindeutiger Kraftangriffspunkt (geometrisch)	Eindeutiger Kraftangriffspunkt (Fallunterscheidung)
Relativer Fertigungsaufwand	◐	◑	◐	●
Kompakte Fingergestaltung	◑	◐	◑	●
Anzahl Messkanäle	○	●	●	●
Anzahl DMS pro Messrichtung	○	●	●	●
Unterscheidung externe/interne Kraft	●	●	●	●
Quantitative Messung interner Kräfte	●	●	●	◐
Quantitative Messung externer Kräfte	●	●	◑	◐
Bestimmung Kraftangriffspunkt	●	○	◐	◑

### 3.4 Ableitung von Konzepten für sensorische Fingerkerne

Aus den Ergebnissen der vorangegangenen Betrachtungen werden im Weiteren Konzepte für die Gestaltung sensorischer Greiferfinger abgeleitet. Dabei beziehen sich die Konzepte zunächst nur auf den Fingerkern. Die Ergänzung der elastischen Ummantelung folgt in Kapitel 6. Die Vorüberlegungen in den Abschnitten 3.2 und 3.3 zeigen, dass es nicht sinnvoll ist, ein allgemeingültiges Konzept der Fingerkerngestaltung festzulegen, weil jede der unterschiedlichen Gestaltungsmöglichkeiten für Biegeelemente und Sensoranordnung ihre Vor- und Nachteile hat. Je nach gesetzten Zielkriterien muss das Fingerkernkonzept daher unterschiedlich ausfallen. Für die weitere Untersuchung werden in dieser Arbeit zwei Konzepte mit gegenläufigen Zielkriterien aufgestellt. Die Merkmale der Konzepte sind in Tabelle 3.7 zusammengefasst und jeweils um eine Skizze ergänzt.

Im Konzept A liegt der Fokus auf einer möglichst hohen Messgenauigkeit, die durch eine weitestgehend physische Entkopplung der Elementarsensoren erreicht werden soll [Tracht et al. 2012a; Tracht et al. 2012b; Hogreve und Tracht 2014]. Der Fingerkern soll also derart gestaltet werden, dass die Elementarsensoren eine möglichst geringe Querempfindlichkeit aufweisen. Der Vergleich in Tabelle 3.3 zeigt, dass hierfür das Biegeelement D3 sehr gut geeignet ist. Für eine hohe Messgenauigkeit ist es ferner vorteilhaft, redundante Momentensensoren (s. Abschnitt 3.3.1) oder Kraftelementarsensoren (s. Abschnitt 3.3.2) einzusetzen. Um die H-Ausschnitte des Biegeelements mit konventioneller Fertigungstechnik herstellen zu können, darf der Innenraum nicht beliebig verkleinert werden, woraus eine Mindestbaugröße von ca. 14 mm für das Biegeelement resultiert (vgl. Abschnitt 4.1.1). Sollen nun alle drei Elementarsensoren als Kraftsensoren oder redundante Momentensensoren gestaltet wer-

den, würde daraus ein sehr großer Greiferfinger resultieren, der für die meisten Greifermodule die zulässige Fingerlänge überschritte. Es wird daher entschieden, nur den Elementarsensor zur Messung der in z-Richtung wirkenden Kraftkomponente (Z-Sensor) als Kraftsensor zu gestalten. Für diesen Elementarsensor ist die Gestaltung als Kraftsensor nützlich, um eine physikalische Entkopplung von x- und y-Kräften zu erzeugen. Denn als Momentensensor müsste der Z-Sensor ungefähr auf Höhe der Greiffläche positioniert sein, damit weder x- noch y-Kräfte ein Moment in ihm hervorrufen können. Daraus würde aber eine Fingerkerngestalt folgen, die bei eng zueinander platzierten Werkstücken ungeeignet wäre, weil sie eine zu große Störkontur hätte.

Tabelle 3.7: Gegenüberstellung der zwei Fingerkernkonzepte A und B

	Fingerkernkonzept A	Fingerkernkonzept B
<b>Zielkriterium</b>	Hohe physikalische Entkopplung der Elementarsensoren zur Verbesserung der Messeigenschaften	Geringer Fertigungsaufwand
<b>Biegeelement</b>	D3 (H-Ausschnitt)	O1 (kein Ausschnitt)
<b>Kraftangriffspunkt</b>	Eindeutiger Kraftangriffspunkt (Fallunterscheidung), Kraftelementarsensor	Eindeutiger Kraftangriffspunkt (Fallunterscheidung)
<b>Schaltung</b>	Vollbrücke	Halbbrücke
<b>Skizze</b>		

Ausgehend von einer L-förmigen Grundgestalt eines Greiferfingers müssen die Elementarsensoren auf den beiden Schenkeln verteilt werden. Um ein ausreichendes Biegemoment zu erzeugen, sollten die Elementarsensoren mit einem ausreichenden Hebelarm zur Wirkungslinie der jeweiligen Kraftkomponente positioniert sein. Deshalb werden der X- und der Y-Sensor im senkrechten Schenkel übereinander platziert. Um die höchste Messgenauigkeit und geringste Querempfindlichkeit zu erzielen, wird jede Biegestelle der Elementarsensoren mit einem DMS bestückt. Die vier bzw. acht DMS werden jeweils zu einer Vollbrücke verschaltet.

Mit dem Fingerkernkonzept B wird die Erzielung eines möglichst geringen Fertigungsaufwands verfolgt [Tracht et al. 2013; Hogreve und Tracht 2014]. Deshalb wird hier kein Biegeelement mit Querschnittsverjüngungen vorgesehen, sondern der gesamte Schenkel des Greiferfingers dient als Biegebalken. Das Konzept entspricht somit dem Referenzelement O1. Der Kraftangriffspunkt wird durch Fallunterscheidung ermittelt. Denkbar wäre auch die Integration von redundanten Momentensensoren. Der Fertigungsaufwand würde nur geringfügig steigen, denn die geometrische Gestalt des Fingers würde sich nicht ändern. Es müssten jedoch weitere DMS appliziert und entsprechende Messkanäle vorgehalten werden. Zur Reduzierung des Fertigungsaufwands wird deshalb auf redundante Momentensensoren verzichtet und als Schaltung wird eine Halbbrücke mit nur jeweils zwei DMS gewählt. Der Verzicht auf ein Biegeelement mit erhöhter Quersteifigkeit und die Verwendung von Halbbrücken wird dazu führen, dass die Elementarsensoren nicht gut entkoppelt sind. Die tatsächlichen Kräfte müssen darum mittels einer Kompensationsmatrix aus den Messsignalen berechnet werden (vgl. Gleichung 2.1, S. 20) [Hogreve und Tracht 2014].

Für eine Bewertung der Konzepte bzgl. der Zielerreichung und der Messeigenschaften ist eine tiefere Untersuchung erforderlich. Zu diesem Zweck werden im nachfolgenden Kapitel zunächst die Konzepte in Detailkonstruktionen überführt, auf deren Basis dann FEM-Berechnungen und experimentelle Validierungen durchgeführt werden können.



## 4 Gestaltung und Vergleich von kraftsensorischen Fingerkernen

Nach der Betrachtung grundsätzlicher Gestaltungsprinzipien für Fingerkerne im Kapitel 3 werden im Folgenden die zwei abgeleiteten Beispielkonzepte ausgelegt und untersucht. Dazu wird zunächst jeweils die Detailkonstruktion durchgeführt und ein CAD-Modell erstellt. Mit den Modellen kann dann in FEM-Simulationen das Biegeverhalten der Fingerkerne vorhergesagt und analysiert werden. Abschließend werden Versuchskörper zu den Fingerkernen gefertigt, um die Konzepte experimentell zu evaluieren.

### 4.1 Sensorischer Fingerkern mit physikalischer Entkopplung

Als erster Ansatz wird das Fingerkernkonzept A mit möglichst guter physikalischer Entkopplung der drei Elementarsensoren untersucht. Dabei soll am Beispiel des Z-Sensors das Konzept eines reinen Kraftsensors untersucht werden.

#### 4.1.1 Konstruktion Fingerkerntyp A

Das wichtigste Auslegungskriterium für den sensorischen Fingerkern ist der beabsichtigte Messbereich. Da es sich bei der Verwendung von DMS um einen analogen Sensor mit kontinuierlichem Messbereich handelt, ist die untere Grenze des Messbereichs theoretisch 0 N. Sie wird nicht durch die mechanische Konstruktion sondern durch die Messgenauigkeit, Ansprechschwelle und Rauschen des Messverstärkers sowie der Auflösung der Analog-Digital-Wandlung begrenzt. Die obere Grenze des Einsatzbereichs wird durch die mechanische Belastbarkeit des Fingerkerns und die Dehnfähigkeit der verwendeten DMS bestimmt. Letztere liegt, wie bereits in Abschnitt 3.2 gezeigt, stets über der 0,2%-Dehngrenze möglicher Werkstoffe. Der maximale Messbereich ergibt sich somit aus der maximalen Belastungsgrenze des metallischen Fingerkerns. Die zulässige Belastungsgrenze muss aus dem gewünschten Einsatzzweck und den damit erwarteten Betriebskräften abgeleitet werden. Für das hier betrachtete fiktive Szenario wird angenommen, dass Kräfte bis 120 N auftreten. Unter Berücksichtigung einer Überlastung von 25 % des Nennbereichs muss der Fingerkern Kräfte von 150 N aushalten, ohne sich dabei plastisch zu verformen.

Der Fingerkern soll aus der Aluminiumlegierung EN AW-2017A T451 gefertigt werden. Dieses Material wurde gewählt, weil es hierfür Dehnungsmessstreifen mit kompatibeltem Temperaturgang gibt, der Werkstoff gut verfügbar ist, über eine gute bis sehr gute Zerspanbarkeit verfügt und eine hohe Dehngrenze sowie Zugfestigkeit aufweist. Darüber hinaus sind die Werkstoffdaten in verschiedenen Quellen und auch bei möglichen Lieferanten gut dokumentiert. In Tabelle 3.2 sind die wichtigsten Werkstoffkennwerte der Aluminiumlegierung zusammengefasst. Sie sind auch für die spätere Anwendung der FEM relevant.

Um die Fertigbarkeit des Fingerkerns mit konventionellen Fertigungsverfahren zu gewährleisten, wird definiert, dass Innenradien nicht kleiner als 2 mm sein dürfen. Denn mit abneh-

mendem Nenndurchmesser nimmt auch die nutzbare Schneidenlänge des Fräswerkzeugs ab. Um die Ausschnitte über den gesamten Querschnitt in den Fingerkern zu fräsen, werden Fräswerkzeuge benötigt, deren Schneidenlänge mindestens der Querschnittsbreite des Fingerkerns entspricht. Bei Standardschafffräsern mit 4 mm Nenndurchmesser liegen typische Schneidenlängen im Bereich von 11 bis 19 mm. 4 mm-Fräser bilden somit einen guten Kompromiss zwischen möglichst kleinen Radien und möglichst großem Fingerkernquerschnitt. Mit einem größeren Fingerkernquerschnitt lassen sich eine größere Breite des Biegebalkenelements und damit eine höhere Quersteifigkeit erzielen. Das verbessert die physikalische Entkopplung der Elementarsensoren.

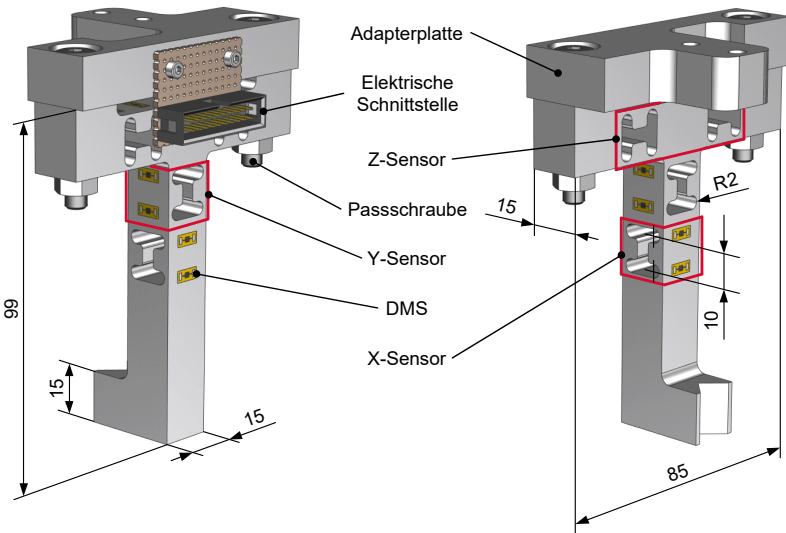


Bild 4.1: Bauteile und Sensoren am montierten Fingerkern vom Typ A

Für die Gestaltung des Greiferfingers wird eine typische L-Form als Grundlage gewählt. Sie erlaubt das Hintergreifen von Absätzen und vermeidet Kantenpressung am Rand des gegriffenen Objekts. Bild 4.1 zeigt die Struktur und die Abmessungen des sensorischen Fingerkerns, wie er für diese Studie konstruiert wurde. Für den Fingerkern wurde ein Querschnitt von 15 mm x 15 mm angesetzt. Zur Messung der Kräfte in x- und y-Richtung wurden Momentenelementarsensoren in den mittleren Teil des senkrechten Schenkels integriert. Für die Messung der z-Kräfte wurde ein Kräftelementarsensor in den oberen Teil des senkrechten Schenkels integriert. Dieser ist durch seine spiegelsymmetrische Anordnung zweier Biegebalkenelemente momentenkomponiert (vgl. 3.3.2) und reagiert damit nur sehr geringfügig auf Kräfte, die in y-Richtung auf den Finger einwirken. Die Dimensionierung der H-Ausschnitte wurde mittels des mechanischen Modells eines beidseitig eingespannten Biegebalkens vorgenommen. Mit diesen Annahmen wurde dann die Mindestwandstärke berechnet, die in den Ausschnitten verbleiben muss, um bei einer maximalen Belastung von 120 N (150 N Überlast) nicht plastisch zu verformen. Für den X- sowie den Y-Sensorbereich

ergibt sich eine Mindestwandstärke von 1,3 mm. Für den Z-Sensorbereich beträgt die Mindestwandstärke 1 mm. Diese grobe Dimensionierung wird im Abschnitt 4.1.3 mit einer Simulation auf Basis der Finiten-Elemente-Methode überprüft.

In Bild 4.1 ist zu sehen, dass die DMS über den jeweils dünnsten Stellen der Ausschnitte platziert werden. Zur Befestigung des Greiferfingers an einem Greifermodul ist eine Adapterplatte erforderlich. Sie erlaubt die Verwendung des hier gestalteten Greiferfingers herstellerübergreifend an Greifermodulen mit unterschiedlichen Anschlussmaßen und Lochmustern. Der Einsatz einer Adapterplatte reduziert darüber hinaus die Fertigungskosten, weil der Fingerkern aus einer flachen Aluminiumplatte anstatt aus einem Block gefräst werden kann und somit weniger Material zerspannt werden muss. Auch die Installation der DMS für den Z-Sensor wird durch den freien Zugang bei demontierter Adapterplatte erleichtert. An der Rückseite des Fingerkerns ist eine Lochrasterplatine mit einem 20-poligen Wannenstecker als elektrische Schnittstelle zum Messverstärker vorgesehen (vgl. Abschnitt 4.1.2).

#### 4.1.2 Schaltungsentwurf für Fingerkerntyp A

Nach der mechanischen Konstruktion wird nun der elektrische Teil des Sensorfingers betrachtet. Es müssen geeignete DMS ausgewählt werden, eine Schaltung entworfen und der Anschluss an einen Messverstärker sichergestellt werden. Für die Messung der Dehnung an den Biegestellen sollen DMS mit linearem Messverhalten eingesetzt werden. Ferner sollte der Temperaturgang des Messgitters auf Aluminium abgestimmt sein, damit wechselnde Temperaturen einen möglichst kleinen Einfluss auf das Messergebnis haben. Um die DMS direkt über den dicht beieinander liegenden Biegestellen platzieren zu können, bietet sich die Verwendung von DMS mit Lötfähnchen auf beiden Seiten des Messgitters an. DMS mit Lötfähnchen (oder Anschlussbändern) oberhalb/unterhalb des Messgitters ließen sich zum Beispiel im Bereich des Y-Sensors nicht platzieren. Mit diesen Anforderungen wurde aus dem Produktportfolio der Firma *HBM* der Typ *LY73-1.5/350* ausgewählt. Das Messgitter dieses DMS hat eine Größe von 1,5 mm x 1,6 mm und einen Nennwiderstand von  $R_0 = 350 \Omega$ . Die Größe des Messgitterträgers beträgt 3,4 mm x 7,5 mm.

Bild 4.2 zeigt die Platzierung und Benennung der insgesamt 16 DMS am Fingerkerntyp A. Für jeden Elementarsensor werden mehrere DMS eingesetzt. Für die Messung der Widerstandsänderung bei Dehnung oder Stauchung des Messgitters werden jeweils vier oder acht DMS zu einer Wheatstoneschen Messbrücke zusammengeschaltet (s. Bild 4.3). Die Verwendung einer Vollbrückenschaltung mit vier veränderlichen Widerständen (anstatt zwei oder einem veränderlichen Widerstand bei Halbbrücken- bzw. Viertelbrückenschaltung) führt zu einer stärkeren Veränderung der Brückenverstimmung ( $U_m/U_{ex}$ ) bei kleinen Dehnungen und kompensiert temperaturabhängige Widerstandsänderungen. Auch unilaterale Zugspannungen, die zu einer Längsdehnung des Fingers führen, werden von der Vollbrückenschaltung kompensiert, weil eine betrags- und vorzeichengleiche Widerstandsänderung zu keiner Änderung der resultierenden Brückenverstimmung führt. Eine Vollbrückenschaltung ist also die beste Wahl für einen Sensor mit physikalischer Entkopplung der Elementarsensoren.

Statt der in Bild 4.3 gezeigten Vollbrückenschaltung für den Z-Sensor mit acht DMS könnte alternativ auch eine Vollbrückenschaltung mit vier DMS verwendet werden. In diesem Fall befänden sich  $R_{1,z}$  und  $R_{6,z}$  sowie  $R_{2,z}$  und  $R_{5,z}$  in den jeweils diagonal gegenüberliegenden Pfaden der Brückenschaltung. Durch die Verwendung von acht DMS wird eine geringere Empfindlichkeit des Z-Sensors auf Belastungen in y-Richtung erwartet.

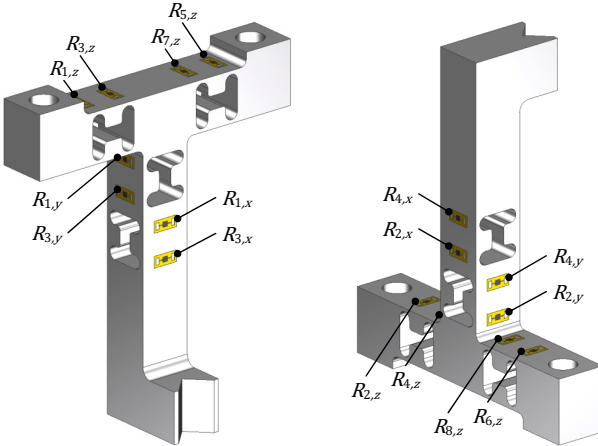


Bild 4.2: Platzierung und Bezeichnung der DMS am Fingerkerntyp A

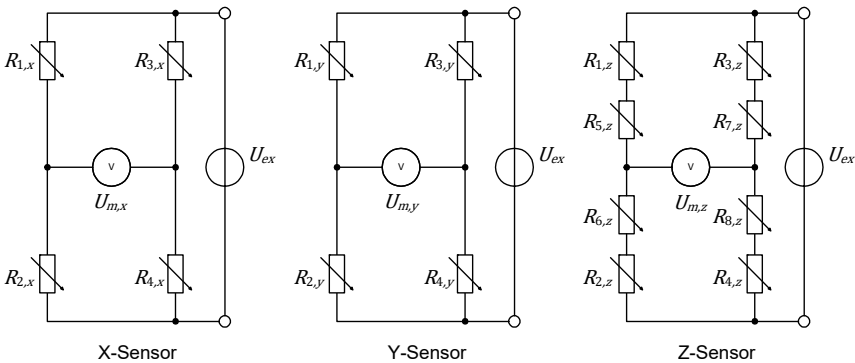


Bild 4.3: Vollbrückenschaltungen mit vier bzw. acht DMS am Fingerkerntyp A

Alle Drähte der Brückenschaltungen werden in einem 20 poligen Wannenstecker zusammengeführt. Dieser Steckertyp ist nur für den experimentellen Einsatz unter Laborbedingungen vorgesehen. In einem industriellen Einsatzumfeld sollte ein Steckersystem mit besserer elektrischer Schirmung und mindestens der Schutzart IP 52 gemäß DIN EN 60529 verwendet werden. Zur Messung der drei Brückenquerspannungen  $U_{m,x}$ ,  $U_{m,y}$  und  $U_{m,z}$  wird ein Messverstärker mit mindestens drei Kanälen je Greiferfinger angeschlossen. Die in den

Schaltbildern eingezeichnete Versorgungsspannung  $U_{ex}$  wird vom Messverstärker bereitgestellt.

#### 4.1.3 Simulation des Biegeverhaltens von Fingerkerntyp A

Durch die Gestalt des Fingers und die nichtzentrischen Angriffspunkte der einzubringenden Lasten entstehen im Fingerkern nicht nur Biegungen, sondern auch Torsionen. Die daraus resultierenden mehrachsigen Spannungszustände können nicht mehr mit einem einfachen mechanischen Ersatzschaltbild berechnet werden. Zur detaillierten Auslegung und Validierung des im Abschnitt 4.1.1 beschriebenen und in Bild 4.1 gezeigten Fingerkerns wird deshalb die FEM benutzt. Die Umsetzung erfolgt im Programm *Siemens Simcenter 11.0* unter Verwendung des Gleichungslösers *NX Nastran*. Für die Modellierung müssen zunächst einige Randbedingungen (Auflagerbedingungen und Lasten) festgelegt werden. Weil nur der statische Belastungszustand an einem einzelnen Fingerkern simuliert wird, wird angenommen, dass der Fingerkern an der Schnittstelle zur Adapterplatte fest eingespannt ist. Die entsprechenden Berührungsflächen werden darum im FEM-Modell als unbeweglich definiert. Es werden zwei Simulationen durchgeführt. Bei der ersten Simulation wird der Überlastfall simuliert, um die Festigkeit des Fingerkerns zu überprüfen. Die zweite Simulation wird mit Nennlast durchgeführt, um die auftretenden Dehnungen an den Messstellen zu evaluieren. Für beide Simulationen werden jeweils neun Lastfälle definiert.

- 1) Eine einzelne Kraft in x-Richtung wirkt auf die Greiffläche. Dieser Fall entspricht dem Außengriff an einem auf einer festen Unterlage liegenden Objekt.
- 2) Eine einzelne Kraft in y-Richtung wirkt auf die Greiffläche. Dieser Fall hat kein praktisches Einsatzäquivalent, wird aber für die Kalibrierung benötigt.
- 3) Eine einzelne Kraft in z-Richtung wirkt auf die Greiffläche. Dieser Fall hat kein praktisches Einsatzäquivalent, wird aber für die Kalibrierung benötigt.
- 4) Es wirken je eine Kraft in x- und z-Richtung auf die Greiffläche, deren Beträge jeweils der Überlast bzw. Nennlast entsprechen. Dieser Fall entspricht je nach Vorzeichen der z-Kraft dem Greifen und Anheben eines massebehafteten Objekts oder dem senkrechten Einpressen eines gegriffenen Objekts in eine Öffnung.
- 5) Es wirken je eine Kraft in x- und z-Richtung auf die Greiffläche, wobei der Betrag der resultierenden Gesamtkraft der Überlast bzw. Nennlast entspricht. Die praktische Bedeutung entspricht Lastfall 4.
- 6) Es wirken je eine Kraft in x- und y-Richtung auf die Greiffläche, deren Betrag jeweils der Überlast bzw. Nennlast entspricht. Dieser Fall entspricht dem Greifen und Anheben mit einem um 90° gekippten Endeffektors oder dem horizontalen Einpressen eines gegriffenen Objekts in eine Öffnung.
- 7) Es wirken je eine Kraft in x- und y-Richtung auf die Greiffläche, wobei der Betrag der resultierenden Gesamtkraft der Überlast bzw. Nennlast entspricht. Die praktische Bedeutung entspricht Fall 6.
- 8) Es wirken je eine Kraft in x-, y- und z-Richtung auf die Greiffläche, deren Betrag jeweils der Überlast bzw. Nennlast entspricht. Dieser Fall entspricht z. B. einer seitli-

chen Kollision oder dem starken horizontalen Beschleunigen des Endeffektors mit einem gegriffenen, massebehafteten Objekt.

- 9) Es wirken je eine Kraft in x-, y- und z-Richtung auf die Greiffläche, wobei der Betrag der resultierenden Gesamtkraft der Überlast bzw. Nennlast entspricht. Die praktische Bedeutung entspricht Fall 8.

Die Kräfte müssen als vektorielle Größe – also mit Betrag, Richtung und Angriffspunkt – spezifiziert werden. Aufgrund des symmetrischen Aufbaus aller Biegestellen und des zugrundeliegenden linearen Materialmodells werden die Lastfälle 1–9 jeweils nur in einer Vorzeichenkonstellation simuliert. Die Belastungen werden im Modell über die Greiffläche des Fingerkerns eingeleitet. Weil aufgrund der V-förmigen Fingerspitze die Last nicht als punktuelle Kraft am Mittelpunkt der Greiffläche angetragen werden kann, wird sie als Flächenlast auf den beiden Spitzen der Greiffläche modelliert. Der Präprozessor verteilt die Last anteilig auf alle Knoten in der Greiffläche.

Die Vernetzung erfolgt mit 10-knotigen Tetraederelementen. Die Standardelementgröße wird auf 1 mm festgelegt. An Kanten und Flächen, an denen die größten Spannungen erwartet werden (also an den Innenradien der H-Ausschnitte) wird das Netz auf eine Elementgröße von 0,3 mm verdichtet. Dem Netz ist ein lineares Materialmodell mit den Eigenschaften von EN AW 2017A-T451 (s. Tabelle 3.2) zugeordnet. Die Simulation erfolgt in einem einzigen Iterationsschritt. Nach der Berechnung werden für jeden Knotenpunkt alle Werte der entsprechenden Spannungs- und Dehnungssensoren sowie die Mises-Vergleichsspannung in eine Ergebnisdatei gespeichert. Die Werte können im Postprozessor visuell dargestellt werden.

Tabelle 4.1: Maximale Mises-Vergleichsspannung bei Überlast am Fingerkerntyp A

Lastfall	Aufgebrachte Last [N]			Betrag der resultierenden Kraft $ F_i $ [N]	Maximale Vergleichsspannung $\sigma_{v,max}$ [N/mm <sup>2</sup> ]	
	$F_{rx}$	$F_{ry}$	$F_{rz}$			
1) x-Kraft	-150	0	0	150	191,72	<input checked="" type="checkbox"/>
2) y-Kraft	0	150	0	150	241,97	<input checked="" type="checkbox"/>
3) z-Kraft	0	0	-150	150	111,06	<input checked="" type="checkbox"/>
4) xz-Kraft	-150	0	-150	212	263,93	<input checked="" type="checkbox"/>
5) xz-Kraft	-106	0	-106	150	186,51	<input checked="" type="checkbox"/>
6) xy-Kraft	-150	150	0	212	417,79	<input checked="" type="checkbox"/>
7) xy-Kraft	-106	106	0	150	295,24	<input checked="" type="checkbox"/>
8) xyz-Kraft	-150	150	-150	260	493,49	<input checked="" type="checkbox"/>
9) xyz-Kraft	-86	86	-86	149	282,93	<input checked="" type="checkbox"/>

Tabelle 4.1 präsentiert eine Übersicht der Belastungen und der resultierenden maximalen Vergleichsspannung für die neun Lastfälle bei Überlast am Fingerkerntyp A. Es zeigt sich, dass bei mehrachsigen Belastungen die Dehngrenze von  $R_{p0,2} = 250 \text{ N/mm}^2$  teilweise knapp überschritten wird, auch wenn die resultierende Gesamtkraft auf 150 N begrenzt ist. Die ma-

ximale Spannung tritt außer bei Fall 3 auf der Innenseite der Biegestellen im Y-Sensor auf und ist immer auf einen sehr kleinen Bereich an der Vorderseite begrenzt. Ein Vergleich mit den Werten in

Tabelle 4.2 offenbart, dass die Spannungen unterhalb der Dehngrenze bleiben, wenn die Nennlast von 120 N nicht überschritten wird. Das bedeutet, dass bei diesem Entwurf nur eine sehr geringe Überlastung zulässig ist, welche zwar für die weitere Erprobung akzeptabel ist, aber für den industriellen Einsatz nicht hinnehmbar wäre. Die angenommene Nennlast muss entsprechend reduziert werden.

Tabelle 4.2: Maximale Mises-Vergleichsspannung bei Nennlast am Fingerkerntyp A

Lastfall	Aufgebrachte Last [N]			Betrag der resultierenden Kraft $ F_i $ [N]	Maximale Vergleichsspannung $\sigma_{v,max}$ [N/mm <sup>2</sup> ]	
	$F_{rx}$	$F_{ry}$	$F_{rz}$			
1) x-Kraft	-120	0	0	120	153,38	<input checked="" type="checkbox"/>
2) y-Kraft	0	120	0	120	193,58	<input checked="" type="checkbox"/>
3) z-Kraft	0	0	-120	120	88,85	<input checked="" type="checkbox"/>
4) xz-Kraft	-120	0	-120	170	211,15	<input checked="" type="checkbox"/>
5) xz-Kraft	-85	0	-85	120	149,56	<input checked="" type="checkbox"/>
6) xy-Kraft	-120	150	0	170	334,23	<input type="checkbox"/>
7) xy-Kraft	-85	85	0	120	236,75	<input checked="" type="checkbox"/>
8) xyz-Kraft	-120	120	-120	208	394,79	<input type="checkbox"/>
9) xyz-Kraft	-70	70	-70	121	230,29	<input checked="" type="checkbox"/>

Das aus der zweiten Simulation (Nennlast) gewonnene Dehnungsverhalten des Fingerkerns für die Lastfälle 1–3 ist in Bild 4.4 zu sehen. Die DMS im X- sowie Y-Sensor messen bei korrekter Applikation nur Dehnungen in z-Richtung, während die DMS des Z-Sensors nur Dehnungen in y-Richtung messen. Deshalb sind im Bild 4.4 für die Lastfälle 1–3 jeweils nur  $\varepsilon_z$  und  $\varepsilon_y$  dargestellt. Es ist gut zu erkennen, dass signifikante Dehnungen jeweils nur dann in den Wirkungsbereichen der DMS auftreten, wenn auch eine Belastung in der jeweiligen Richtung aufgebracht ist. Das lässt eine gute physikalische Entkopplung der Sensoren erwarten. Für eine detaillierte Analyse wurden bei allen neun Lastfällen jeweils die Dehnungen an den Knoten ausgelesen, die sich genau mittig innerhalb der Applikationsfläche der DMS befinden. Da sich aus der Betrachtung der rein numerischen Werte für die Dehnungen kein Ergebnis ableiten lässt, welches mit der späteren praktischen Evaluierung vergleichbar wäre, werden die Dehnungswerte benutzt, um eine theoretische Widerstandsänderung für jeden Messpunkt zu berechnen.

Gemäß Gleichung (4.1) wird zu jedem ausgelesenen Dehnungswert  $\varepsilon_i$  eine Widerstandsänderung  $\Delta R_i$  berechnet, wobei für alle DMS ein Ausgangswiderstand von  $R_0 = 350 \Omega$  angenommen wird. Für den  $k$ -Faktor wird der bei DMS übliche Wert  $k = 2$  angenommen.

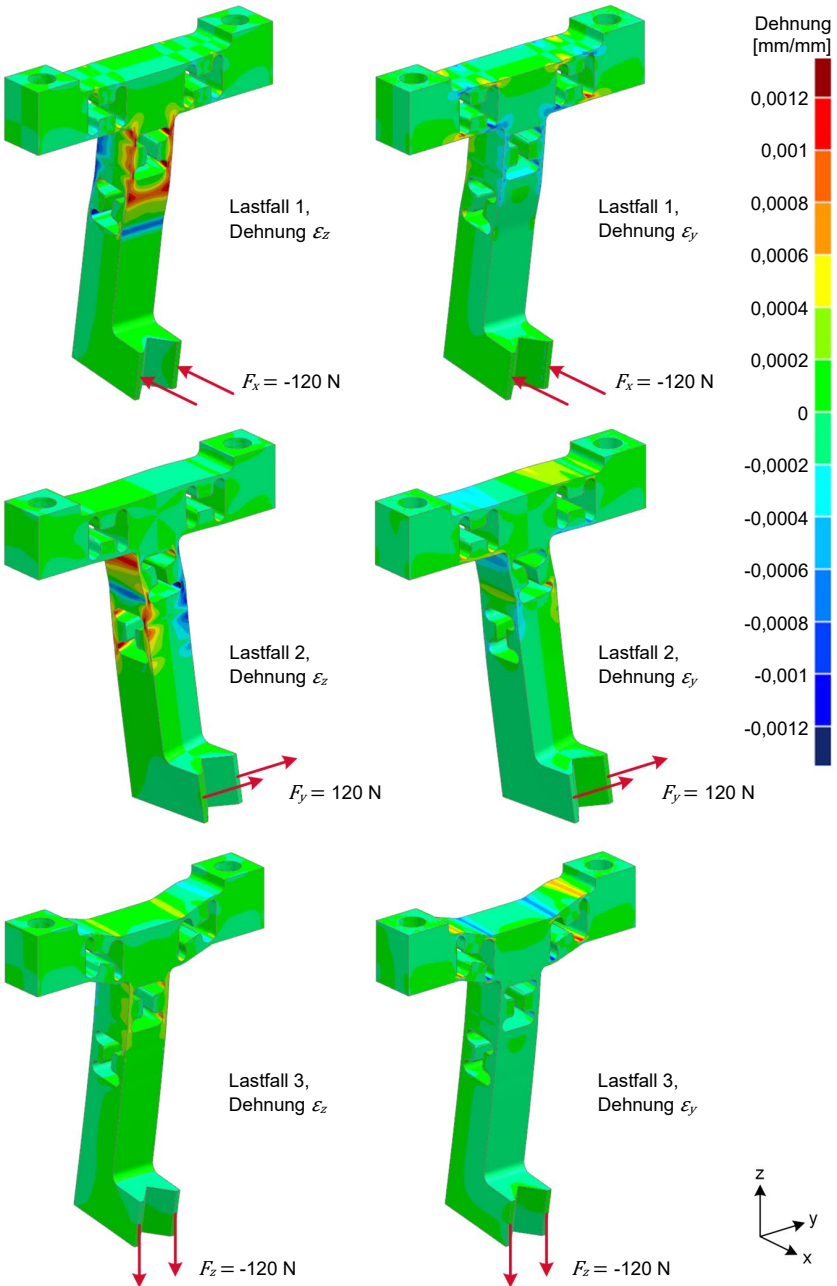


Bild 4.4: Dehnungen am Fingerkerntyp A bei Nennlast 120 N an der Greiffläche [nach Högrevé und Tracht 2014]



$$\begin{aligned} \frac{\Delta R}{R_0} &= k \cdot \varepsilon \Leftrightarrow \Delta R = R_0 \cdot k \cdot \varepsilon \\ \Rightarrow \Delta R_i &= R_0 \cdot k \cdot \varepsilon_i \text{ mit } R_0 = 350\Omega \text{ und } k = 2. \end{aligned} \quad (4.1)$$

Es gilt ferner:

$$R_i = \Delta R_i + R_0$$

Aus den so gewonnenen theoretischen Widerstandswerten können nun die Brückenverformungen  $U_m/U_{ex}$  für die drei Elementarsensoren berechnet werden. Gemäß den Vollbrückenschaltungen aus Bild 4.3 werden folgenden Formeln für die Berechnung verwendet.

$$\frac{U_{m,x}}{U_{ex}} = \frac{R_{1,x}}{R_{1,x} + R_{2,x}} - \frac{R_{3,x}}{R_{3,x} + R_{4,x}}$$

$$\frac{U_{m,y}}{U_{ex}} = \frac{R_{1,y}}{R_{1,y} + R_{2,y}} - \frac{R_{3,y}}{R_{3,y} + R_{4,y}}$$

$$\frac{U_{m,z}}{U_{ex}} = \frac{R_{1,z} + R_{5,z}}{R_{1,z} + R_{2,z} + R_{5,z} + R_{6,z}} - \frac{R_{3,z} + R_{7,z}}{R_{3,z} + R_{4,z} + R_{7,z} + R_{8,z}}$$

Abschließend werden die Brückenverformungen in eine gemessene Kraft  $F_m$  umgerechnet. Dazu ist eine Skalierungsformel erforderlich, welche eine Beziehung zwischen Brückenverformung  $U_m/U_{ex}$  in V/V und gemessener Kraft  $F_m$  in N herstellt. In der Praxis werden dafür die Messwerte aus der Kalibrierung verwendet. In dieser theoretischen Betrachtung werden die auf der Simulation der Lastfälle 1–3 basierenden Werte genommen und ein lineares Systemverhalten angenommen. Es gilt folglich:

$$F_{m,x} = \frac{U_{m,x}}{U_{ex}} \cdot \frac{U_{ex}}{U_{m,x}(\vec{F}_r = [-120, 0, 0]^T)} \cdot -120 \text{ N}$$

$$F_{m,y} = \frac{U_{m,y}}{U_{ex}} \cdot \frac{U_{ex}}{U_{m,y}(\vec{F}_r = [0, 120, 0]^T)} \cdot 120 \text{ N}$$

$$F_{m,z} = \frac{U_{m,z}}{U_{ex}} \cdot \frac{U_{ex}}{U_{m,z}(\vec{F}_r = [0, 0, -120]^T)} \cdot -120 \text{ N.}$$

Die aus diesem Vorgehen berechneten Werte sind in Tabelle 4.3 zusammengefasst. Es sind für jeden Fall die in der Simulation aufgebrachte Last  $F_r$ , die gemäß Gleichungen (4.6)–(4.8) theoretisch gemessene Kraft  $F_m$  und die daraus berechnete Abweichung angegeben. Die Abweichung in Bezug zur Nennlast wurde mit folgender Formel berechnet:

$$e_m = \frac{F_r - F_m}{120 \text{ N}} \cdot 100\%$$

Wie bereits aus der graphischen Darstellung in Bild 4.4 zu erahnen war, bewirkt der Fingerkern eine sehr gute Entkopplung der drei Elementarsensoren. Lediglich der X-Sensor reagiert zu einem kleinen Teil auf Kräfte in z-Richtung. Das liegt daran, dass der X-Sensor ein

Momentensensor ist und die Hebellänge einer auf der Greiffläche angreifenden z-Kraft größer null ist. Dahingegen hat eine zentrisch auf der Greiffläche wirkende z-Kraft oder eine gleichmäßig auf der Greiffläche verteilte z-Flächenlast keinen Hebelarm gegenüber dem Y-Sensor. Obwohl Kräfte in y-Richtung an der Greiffläche einen erheblichen Hebelarm zum Z-Sensor haben, treten keine signifikanten Signaländerungen auf. Das liegt an der Ausgestaltung des Elementarsensors als reiner Kraftsensor. Die auftretenden Verformungen kompensieren sich gegenseitig in der Vollbrückenschaltung. Die Fehler  $e_{m,y}$  und  $e_{m,z}$  sind in allen Fällen sehr klein. Dass sie nicht gleich dem theoretischen Erwartungswert von 0 entsprechen, liegt an dem teilweise unsymmetrischen Knotennetz und Rundungsfehlern bei der numerischen Berechnung.

Tabelle 4.3: Aus den simulierten Dehnungen berechnete Last und relativer Fehler zur aufgetragten Last am Fingerkerntyp A

Lastfälle	Aufgebrachte Last [N]			Aus Dehnungen berechnete Last [N]			Abweichung bezogen auf Nennlast [%]		
	$F_{rx}$	$F_{ry}$	$F_{rz}$	$F_{mx}$	$F_{my}$	$F_{mz}$	$e_{mx}$	$e_{my}$	$e_{mz}$
1) x-Kraft	-120	0	0	(-120)	-0,007	0,102	-	0,01	-0,08
2) y-Kraft	0	120	0	0,003	(-120)	-0,075	0,00	-	0,06
3) z-Kraft	0	0	-120	2,874	0,025	(-120)	-2,40	-0,02	-
4) xz-Kraft	-120	0	-120	-117,1	0,018	-119,9	-2,39	-0,02	-0,08
5) xz-Kraft	-85	0	-85	-82,97	0,013	-84,93	-1,70	-0,01	-0,06
6) xy-Kraft	-120	150	0	-120,0	-120,0	0,027	0,00	-0,02	-0,02
7) xy-Kraft	-85	85	0	-85,00	-84,98	0,019	0,00	-0,01	-0,02
8) xyz-Kraft	-120	120	-120	-117,1	-119,9	-120,0	-2,39	-0,04	-0,02
9) xyz-Kraft	-70	70	-70	-68,33	-69,97	-69,99	-1,40	-0,02	-0,01

Zum Vergleich werden die Dehnungen im Z-Sensor auch unter der Annahme einer alternativen Konfiguration der DMS und der Brückenschaltung ausgewertet. Zur Auswertung des Z-Elementarsensors als reinen Kraftsensor genügt die Verschaltung von vier DMS. Darum wird als erste Alternative eine Brückenschaltung angenommen in der nur die Widerstände  $R_{1,z}$ ,  $R_{2,z}$ ,  $R_{3,z}$ ,  $R_{4,z}$  gemäß Bild 4.2 enthalten sind. Die Formel zur Berechnung der Brückenverstimmung lautet dann:

$$\frac{U_{m,z1}}{U_{ex}} = \frac{R_{1,z}}{R_{1,z} + R_{2,z}} - \frac{R_{3,z}}{R_{3,z} + R_{4,z}}$$

Aus der Brückenverstimmung kann dann wieder, wie bereits oben beschrieben, eine theoretisch gemessene Kraft  $F_{m,z1}$  berechnet werden. Als zweite Alternative wird nur eine Hälfte des Z-Sensors betrachtet, so dass sein Aufbau analog zu den X- und Y-Sensoren ist. Hierfür werden die DMS  $R_{1,z}$ ,  $R_{2,z}$ ,  $R_{3,z}$  und  $R_{4,z}$  gedanklich zu einer Vollbrücke verschaltet und die Brückenverstimmung wie folgt berechnet:

$$\frac{U_{m,z2}}{U_{ex}} = \frac{R_{1,z}}{R_{1,z} + R_{2,z}} - \frac{R_{3,z}}{R_{3,z} + R_{4,z}}$$

Auch aus dieser Brückenverstimmung wird wieder eine theoretisch gemessene Kraft  $F_{m,zz}$  und die dabei auftretende Abweichung vom Sollwert berechnet. Die Ergebnisse beider alternativen DMS-Auswertungen sind in Tabelle 4.4 aufgelistet. Bei beiden Alternativen mit nur vier DMS ist die Kraftmessung mit einem größeren Fehler behaftet, als bei der Verwendung von acht DMS. Insbesondere bei der Alternative 2 treten erhebliche Abweichungen vom Sollwert auf, weil der Elementarsensor jetzt als Momentensensor zu interpretieren ist und somit deutlich auf Kräfte in y-Richtung anspricht. Die für  $F_{m,z}$  festgestellten Abweichungen sind minimal größer als bei der ursprünglichen Auswertung für  $F_{m,x}$ . Sie sind aber weiterhin sehr niedrig, so dass für den industriellen Einsatz die Verwendung von vier statt acht DMS sinnvoll sein kann, wenn Aufwand und Kosten zur Herstellung der sensorischen Fingerkerne reduziert werden müssen.

Tabelle 4.4: Aus simulierten Dehnungen berechnete Last für Z-Sensor-Konfigurationen und relativer Fehler zur aufgebrachten Last am Fingerkerntyp A

Lastfälle	Aufgebrachte Last [N]			Aus Dehnungen berechnete Last [N]			Abweichung bezogen auf Nennlast [%]		
	$F_{r,x}$	$F_{r,y}$	$F_{r,z}$	$F_{m,x}$	$F_{m,z1}$	$F_{m,z2}$	$e_{m,x}$	$e_{m,z1}$	$e_{m,z2}$
1) x-Kraft	-120	0	0	0,102	0,255	0,298	-0,08	-0,21	-0,25
2) y-Kraft	0	120	0	-0,075	-0,307	-37,53	0,06	0,26	31,27
3) z-Kraft	0	0	-120	(-120)	(-120)	(-120)	-	-	-
4) xz-Kraft	-120	0	-120	-119,9	-119,7	-119,7	-0,08	-0,21	-0,25
5) xz-Kraft	-85	0	-85	-84,93	-84,82	-84,79	-0,06	-0,15	-0,18
6) xy-Kraft	-120	150	0	0,027	-0,053	-37,23	-0,02	0,04	31,03
7) xy-Kraft	-85	85	0	0,019	-0,037	-26,37	-0,02	0,03	21,98
8) xyz-Kraft	-120	120	-120	-120,0	-120,1	-157,2	-0,02	0,04	31,03
9) xyz-Kraft	-70	70	-70	-69,99	-70,03	-91,72	-0,01	0,03	18,10

#### 4.1.4 Experimentelle Validierung

Für die praktische Erprobung und Validierung der Simulationsergebnisse wurden zwei Versuchskörper (FKA1 und FKA2) auf Basis des Konzepts A hergestellt [Tracht et al. 2012a]. Der metallische Grundkörper und die Adapterplatten wurden aus einer 30 mm starken Aluminiumplatte ausgefräst. Anschließend wurden die DMS händisch aufgeklebt. Zur Anbindung an den Grundkörper wurde der Klebstoff X60 von HBM verwendet. Es handelt sich dabei um einen 2-komponentigen, sehr schnell aushärtenden Reaktionsklebstoff auf Basis von Methylmetacrylat. Für die elektrische Verbindung der DMS untereinander und mit dem Wannenstecker wurde ein Kupferlackdraht mit 0,04 mm<sup>2</sup> Querschnitt und einem Widerstand pro Länge von 0,131  $\Omega$ /m verwendet. Bild 4.5 zeigt exemplarisch den Versuchskörper FKA1.

Zur Kalibrierung und Evaluierung des Sensorsystems wurde der in Bild 4.6 schematisch dargestellte Versuchsaufbau verwendet. Der sensorische Fingerkern wird mit der Adapterplatte an einem Gestell befestigt, so dass der lange Schenkel des Fingerkerns frei im Raum steht. Je nachdem welcher Elementarsensor untersucht werden soll, muss der Versuchskörper in

einer anderen Orientierung am Gestell befestigt werden. Die Prüflast wird in Form einer Gewichtskraft auf den Fingerkern aufgebracht. Dazu werden an eine Traverse, die mit einer Nadel auf der Spitze des Fingers aufliegt, Massestücke angehängt. Die Traverse balanciert sich bei angehängten Gewichtsstücken selber aus, weil der Schwerpunkt des Systems unterhalb des Auflagepunkts liegt.

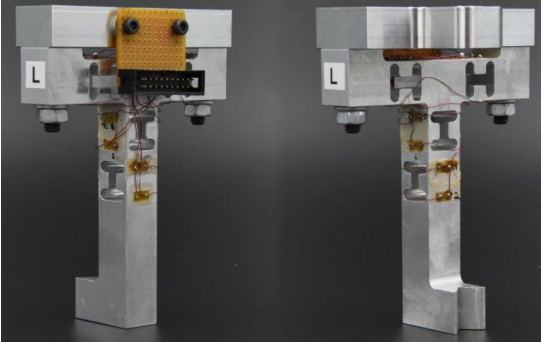


Bild 4.5: Gefertigter Versuchskörper zum Fingerkernkonzept A (hier: FKA1)

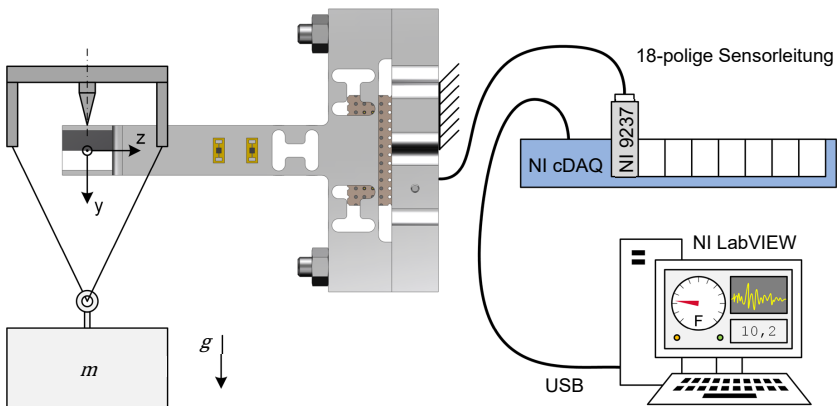


Bild 4.6: Schema des Versuchsaufbaus zur Kalibrierung und Evaluierung (hier: Y-Sensor)

Zur Erfassung der Messsignale wird ein modulares, PC-basiertes Mess- und Steuersystem von *National Instruments* verwendet. In das *CompactDAQ*-Chassis 9178 können bis zu acht I/O-Karten eingesetzt werden. Zum Messen der Brückenspannungen wird je sensorischem Greiferfinger eine vierkanalige Messkarte NI 9237 genutzt, welche speziell für die Spannungsmessung an Messbrücken ausgelegt ist. Die Messkarte hat eine interne Spannungsquelle und speist die Messbrücke mit der Versorgungsspannung  $U_{ex}$ . Die Programmierung und Bedienung des Messsystems erfolgen mit *LabVIEW*.

Zu Beginn wird für jeden Versuchskörper eine Kalibrierung durchgeführt [Tracht et al. 2012a]. Dafür wird zunächst im lastfreien Zustand ein Nullabgleich der Messbrücke durchgeführt. Dann werden nacheinander verschiedene Massestücke an den Fingerkern gehängt und jeweils die gemessene Brückenverstimmung notiert. Dieses Vorgehen wird für jeden der drei Elementarsensoren bei beiden Versuchskörpern durchgeführt. Die Nadel der Traverse wird hierzu mittig auf der Greiffläche oder möglichst nah an der Greiffläche platziert, um ein zur Simulation vergleichbares Ergebnis zu erzielen. Aus den Werten der Kalibrierung lässt sich nun für jeden Elementarsensor eine Skalierungsfunktion berechnen. Die Skalierungsfunktion wird später in der Messkarte hinterlegt und rechnet die gemessene Brückenverstimmung in einen korrespondierenden Kraftwert um. Weil für die Messung lineare DMS verwendet werden und das Aluminium des metallischen Grundkörpers ein linear-elastisches Dehnungsverhalten hat, wird für die Skalierungsfunktionen ebenfalls lineares Verhalten angenommen. Zusätzlich wird definiert, dass die Funktionen den Punkt (0;0) durchlaufen müssen. Mit diesen Randbedingungen und den Werten aus den Kalibrierungen wird für jeden Elementarsensor eine lineare Regression durchgeführt. Tabelle 4.5 fasst die daraus resultierenden Funktionen zusammen. Zusätzlich ist für jede Funktion das Bestimmtheitsmaß  $R^2$  angegeben, welches jeweils 1 oder nahezu 1 beträgt. Daraus lässt sich schließen, dass die Sensoren bei beiden Versuchskörpern während der Kalibrierung ein nahezu perfekt lineares Verhalten gezeigt haben.

Tabelle 4.5: Skalierungsfunktionen für Versuchskörper zum Fingerkernkonzept A

Versuchskörper	FKA1	FKA2
X-Sensor	$F_{m,x} = 61587 \text{ N} \cdot \frac{U_{m,x}}{U_{ex}}; R^2 = 1$	$F_{m,x} = -60641 \text{ N} \cdot \frac{U_{m,x}}{U_{ex}}; R^2 = 1$
Y-Sensor	$F_{m,y} = 56882 \text{ N} \cdot \frac{U_{m,y}}{U_{ex}}; R^2 = 1$	$F_{m,y} = 58627 \text{ N} \cdot \frac{U_{m,y}}{U_{ex}}; R^2 = 1$
Z-Sensor	$F_{m,z} = 91403 \text{ N} \cdot \frac{U_{m,z}}{U_{ex}}; R^2 = 0,9998$	$F_{m,z} = 83121 \text{ N} \cdot \frac{U_{m,z}}{U_{ex}}; R^2 = 0,9998$

Da beim Y-Sensor die Hebellänge zwischen Kraftangriffspunkt und Sensormitte länger ist als beim X-Sensor, entsteht bei gleicher Kraft eine größere Dehnung und folglich ist die Steigung der Skalierungsfunktion kleiner als beim X-Sensor. Der Z-Sensor ist durch das doppelte Biegebalkenelement trotz der geringen Wandstärke insgesamt steifer. Deshalb hat die Skalierungsfunktion eine deutlich größere Steigung als bei den beiden anderen Elementarsensoren. Unterschiede in den Skalierungsfunktionen zwischen den beiden Fingerkernen entstehen durch minimale Formabweichungen beim Fräsen und Verschiebungen bei der Applikation der DMS.

Nach der Kalibrierung der einzelnen Elementarsensoren wird nun das Messverhalten des gesamten Sensorsystems überprüft. Dazu werden abermals Massestücke an die Fingerkerne gehängt. Es werden jedoch anders als bei der Kalibrierung die Ausgabewerte aller Sensoren aufgezeichnet und direkt mit der Skalierungsfunktion in Kraftwerte umgerechnet. In den folgenden Graphen sind am Beispiel des Versuchskörpers FKA2 die Messwerte für drei

Lastfälle aufgetragen. In Tabelle 4.6 sind zusätzlich zu den Messwerten die relativen Messabweichungen bezogen auf die Nennlast zusammengefasst. Die Messwerte am Versuchskörper FKA1 zeigen ein analoges Verhalten [Tracht et al. 2012a].

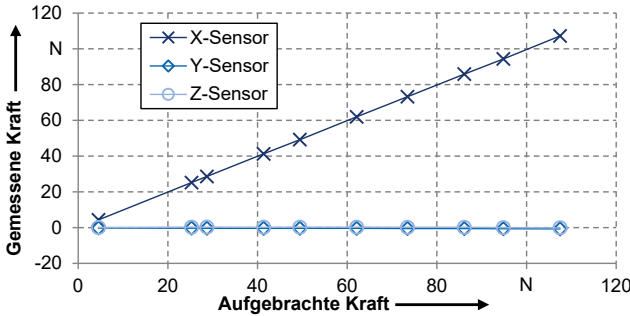


Bild 4.7: Messverhalten von FKA2 bei Belastung in x-Richtung [Tracht et al. 2012a]

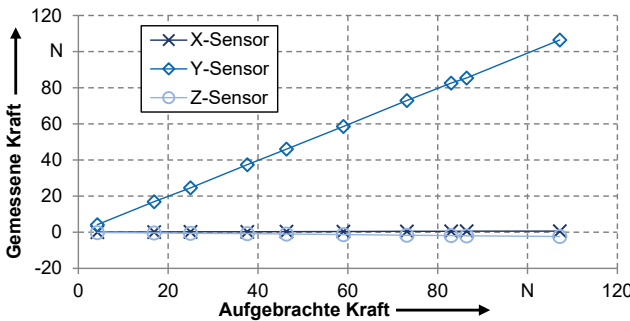


Bild 4.8: Messverhalten von FKA2 bei Belastung in y-Richtung [Tracht et al. 2012a]

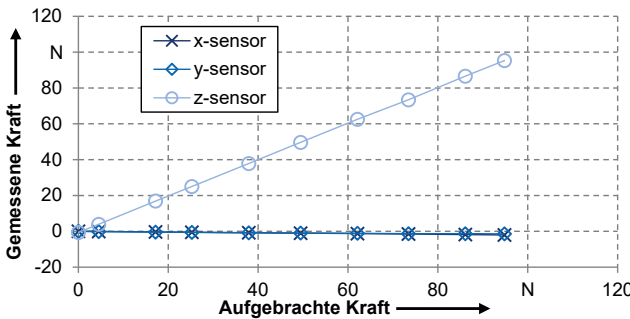


Bild 4.9: Messverhalten von FKA2 bei Belastung in z-Richtung [Tracht et al. 2012a]

In allen drei Graphen lässt sich das lineare Verhalten der Sensoren feststellen. Ebenso kann beobachtet werden, dass die Elementarsensoren sehr gut gegen Querkräfte entkoppelt sind

[Tracht et al. 2012a]. Die Entkopplung ist jedoch nicht perfekt. Der Ausschlag des X-Sensors bei Belastung in z-Richtung ist in der hier gemessenen Größenordnung aufgrund der Konstruktion zu erwarten gewesen, wie bereits die Simulationsergebnisse in Tabelle 4.3 gezeigt haben. Die anderen Ausschläge, z. B. ist bei Belastung in y-Richtung ein negativer Ausschlag des Z-Sensors zu beobachten, fallen deutlich größer aus, als die Simulation prognostiziert hat. Die Ursache dafür kann zum einen in einer nicht perfekt orthogonalen Einleitung der Prüfkraft in den Fingerkern und zum anderen in einer unsauberen Platzierung der DMS liegen. Wenn der Fingerkern z. B. nicht absolut in Waage am Gestell montiert ist, wirkt die Gewichtskraft der angehängten Massestücke in einem Winkel auf die Greiffläche und leitet damit aus Sicht des Sensorsystems eine mehrachsige Kraft ein. Die physikalische Entkopplung beruht darauf, dass sich die Messpunkte der DMS in der neutralen Faser einer Biegebelastung, die quer zur Wirkrichtung des Elementarsensors aufgebracht wird, befinden und dadurch nicht gedehnt werden. Eine leichte Abweichung von der Mitte des Fingerkerns bei der Platzierung der DMS kann daher zu einer Verschlechterung der physikalischen Entkopplung führen [Tracht et al. 2012a].

Tabelle 4.6: Abweichung vom Sollwert beim Fingerkerntyp A (hier FKA2)

Lastfall	Aufgebrachte Last [N]			Gemessene Last [N]			Abweichung bezogen auf Nennlast [%]		
	$F_{rx}$	$F_{ry}$	$F_{rz}$	$F_{mx}$	$F_{my}$	$F_{mz}$	$e_{mx}$	$e_{my}$	$e_{mz}$
1) x-Kraft	25,26	0	0	25,18	-0,32	0,23	-0,07	-0,27	0,19
	49,44	0	0	49,18	-0,42	0,22	-0,22	-0,35	0,18
	94,82	0	0	94,32	-0,64	-0,04	-0,42	-0,53	-0,03
2) y-Kraft	0	24,97	0	0,27	24,61	-0,6	0,23	-0,30	-0,50
	0	46,34	0	0,34	46,02	-0,98	0,28	-0,27	-0,82
	0	86,44	0	0,6	85,42	-1,99	0,50	-0,85	-1,66
3) z-Kraft	0	0	25,26	-0,51	-0,59	25	-0,42	-0,50	-0,21
	0	0	49,44	-1	-0,97	49,7	-0,84	-0,80	0,18
	0	0	94,82	-1,81	-1,32	86,6	-1,51	-1,10	0,41

#### 4.1.5 Schlussfolgerungen zum Fingerkerntyp A

Aus den hier getroffenen Beobachtungen lässt sich schließen, dass sich mit Verwendung des Biegeelements D3 und einer orthogonalen Anordnung der Elementarsensoren eine gute physikalische Entkopplung erzielen lässt [Tracht et al. 2012a]. Die Entkopplung lässt sich durch die Verwendung eines reinen Kraftsensors (hier am Beispiel des Z-Sensors demonstriert) weiter verbessern, insbesondere wenn acht statt vier DMS in der Messbrücke eingesetzt werden. Die in der Simulation und in der praktischen Erprobung beobachtete Querempfindlichkeit der Elementarsensoren ließe sich durch eine weitere Optimierung der Konstruktion verringern. Beispielsweise könnten auch der X- und Y-Sensor als reine Kraftsensoren ausgelegt werden. Das würde jedoch zu einer deutlichen Zunahme der Fertigungskomplexität führen und ließe sich auch platztechnisch nicht mehr in einen schlanken Fingerkern integrieren.

rieren. Das Ziel der Sensorintegration in eine typische Greiferfingerform mit geringem Fertigungsaufwand wäre damit verfehlt.

## 4.2 Sensorischer Fingerkern mit verringertem Fertigungsaufwand

Die experimentelle Untersuchung des Fingerkerntyps A hat gezeigt, dass eine vollständige physikalische Entkopplung bei den gegebenen Restriktionen eines Greiferfingers nicht vollständig umsetzbar ist. Es wird darum im Folgenden das zweite Konzept untersucht, bei dem die physikalische Entkopplung der Sensoren nur rudimentär erfolgt und stattdessen eine mathematische Kompensation der Messsignale vorgenommen wird. Der Verzicht auf eine bestmögliche physikalische Entkopplung erlaubt die Umsetzung eines Designs, welches gegenüber dem Fingerkerntyp A deutlich einfacher herzustellen ist. Der Ablauf der Entwicklung entspricht den Schritten aus Kapitel 4.1.

### 4.2.1 Konstruktion Fingerkerntyp B

Der zweite Fingerkerntyp wird für eine Nennlast von 50 N und einer doppelten Überlast von 100 N ausgelegt. Die Reduzierung des Messbereichs gegenüber dem ersten Fingerkerntyp erfolgt, weil sich in der praktischen Erprobung gezeigt hat, dass das Aufbringen von Kräften größer 100 N mit dem vorhandenen Versuchsequipment nicht möglich ist. Um dem Ziel eines geringen Fertigungsaufwands gerecht zu werden, wird auf das Einbringen von Ausschnitten und Verjüngungen verzichtet. Wie zuvor wird für den metallischen Grundkörper Aluminium EN AW 2017A-T451 verwendet.

Die in Bild 4.10 gezeichnete Gestalt des Fingerkerns leitet sich wieder von der L-Form typischer Greiferfinger ab, wobei der untere, horizontale Schenkel sehr kurz gehalten ist, damit Kräfte in z-Richtung einen sehr kurzen Hebelarm gegenüber dem X- und Y-Sensor haben. Die Messstellen für den X- sowie den Y-Sensor sind am langen Schenkel sehr weit oben platziert, da hier die größten Biegemomente und damit die größten Dehnungen erwartet werden. Für den Z-Sensor musste eine C-förmige Auskrugung in den Fingerkern integriert werden, damit ein Abschnitt existiert, in dem messbare Dehnungen auftreten. Die Auskrugung wurde möglichst weit unten im Fingerkern platziert, damit die Hebelarme von x- und y-Kräften, die über die Greiffläche eingeleitet werden, möglichst kurz sind und damit einen geringen Einfluss auf den Z-Sensor ausüben.

Für den Querschnitt des Fingerkerns wurde eine Seitenlänge von mindestens 8 mm x 8 mm festgelegt, damit die gleichen DMS wie beim ersten Fingerkerntyp verwendet werden können (Breite des Messgitterträgers beträgt 7,5 mm). Eine weitere Änderung gegenüber dem ersten Fingerkern betrifft die Fingerspitze. Diese ist nun modular gestaltet und kann ausgewechselt werden. Das ermöglicht den Einsatz unterschiedlicher Spitzenformen zur Steigerung der Flexibilität und verlängert die Lebensdauer durch den Austausch verschlissener Spitzen. Insgesamt ist die Form des Fingers so gestaltet, dass er aus einer flachen Platte ausgefräst werden kann. Für den Anschluss an ein Greifermodul ist wie beim Fingerkerntyp A eine Adapterplatte vorgesehen. Dadurch kann der Greiferfinger mit verschiedenen Antrieben



kombiniert werden. Auch wenn bei diesem Konzept weniger elektrische Kontakte erforderlich sind, wird der 20-polige Steckertyp aus dem ersten Entwurf als elektrische Schnittstelle eingesetzt. Dadurch wird eine Kompatibilität zum vorhandenen Versuchsaufbau sichergestellt.

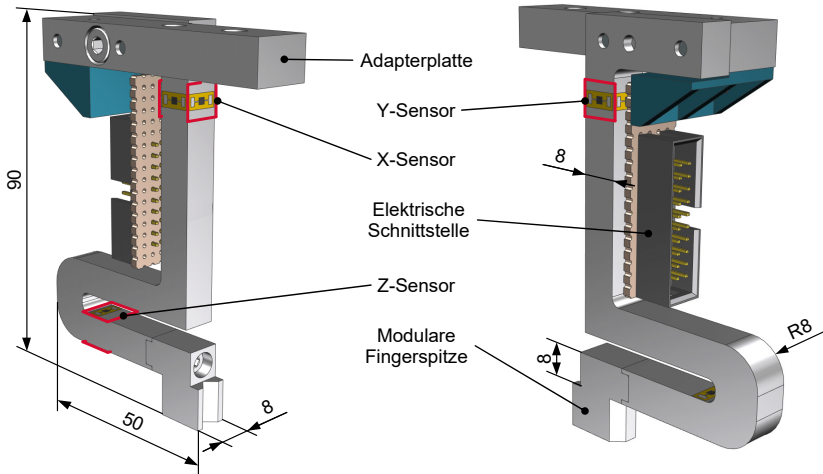


Bild 4.10: Bauteile und Sensoren am montierten Fingerkern vom Typ B

#### 4.2.2 Schaltungsentwurf für Fingerkerntyp B

Für den Aufbau der elektrischen Schaltung gelten im Wesentlichen die gleichen Überlegungen wie für den Fingerkerntyp A im Abschnitt 4.1.2. Es werden wieder DMS vom Typ LY73-1.5/350 von HBM eingesetzt. Zur weiteren Reduzierung der Fertigungskosten wird beim Fingerkerntyp B jedoch eine Halbbrücken- statt einer Vollbrückenschaltung verwendet. Somit müssen nur zwei DMS pro Elementarsensor integriert werden. Das spart sowohl Materialkosten als auch Arbeitsaufwand bei der Platzierung und Kontaktierung ein.

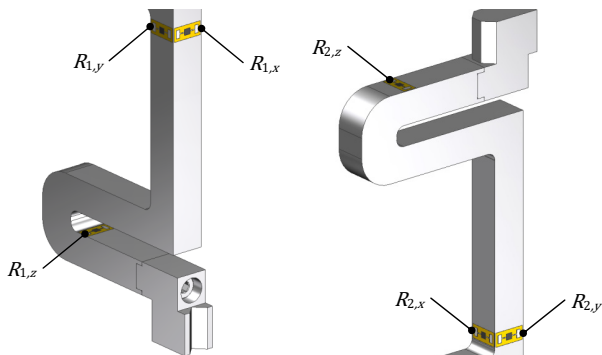


Bild 4.11: Bezeichnungen der DMS am Fingerkerntyp B

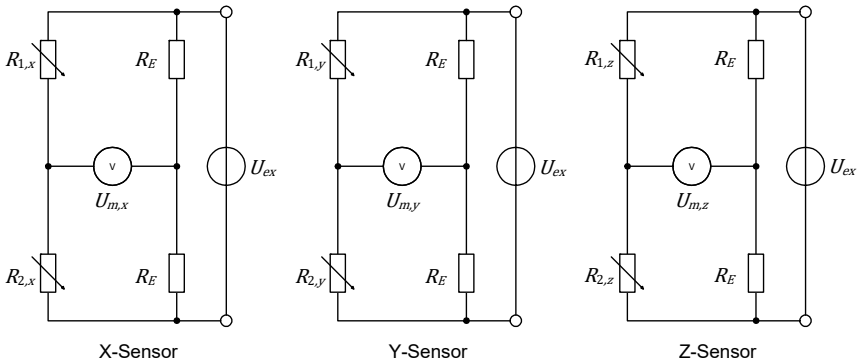


Bild 4.12: Halbbrückenschaltung mit je zwei DMS am Fingerkerntyp B

In Bild 4.11 sind die Positionen der DMS und deren Bezeichnungen dargestellt. Die zugehörigen Schaltungen sind in Bild 4.12 dokumentiert. Die Ergänzungswiderstände  $R_0$  sind nicht am Fingerkern platziert, sondern sind im Messgerät integriert. Bei entsprechender Programmierung übernimmt die Messkarte NI 9237 automatisch die Vervollständigung der Brückenschaltung.

#### 4.2.3 Simulation des Biegeverhaltens von Fingerkerntyp B

Wie beim Fingerkerntyp A erfolgt eine detaillierte Untersuchung des Biegeverhaltens zunächst mittels einer FEM-Simulation. Dazu wird ähnlich vorgegangen wie in Abschnitt 4.1.3. Als Simulationsumgebung wird erneut *Siemens Simcenter 11.0* mit dem Gleichungslöser *NX Nastran* verwendet. Es werden wieder zwei Simulationen (Überlast und Nennlast) mit je neun Lastfällen durchgeführt.

- 1) Eine einzelne Kraft in negativer x-Richtung wirkt auf die Greiffläche.
- 2) Eine einzelne Kraft in positiver x-Richtung wirkt auf die Greiffläche.
- 3) Eine einzelne Kraft in positiver y-Richtung wirkt auf die Greiffläche.
- 4) Eine einzelne Kraft in negativer z-Richtung wirkt auf die Greiffläche.
- 5) Eine einzelne Kraft in positiver z-Richtung wirkt auf die Greiffläche.
- 6) Es wirken je eine Kraft in negativer x- und negativer z-Richtung auf die Greiffläche, deren Beträge jeweils der Überlast entsprechen.
- 7) Es wirken je eine Kraft in negativer x- und positiver z-Richtung auf die Greiffläche, deren Beträge jeweils der Überlast entsprechen.
- 8) Es wirken je eine Kraft in negativer x-, positiver y- und negativer z-Richtung auf die Greiffläche, deren Beträge jeweils der Überlast entsprechen.
- 9) Es wirken je eine Kraft in negativer x-, positiver y- und positiver z-Richtung auf die Greiffläche, deren Beträge jeweils der Überlast entsprechen.

Die ersten fünf Lastfälle dienen dazu, das mechanische Verhalten des Fingerkerns bei einachsiger Überbelastung zu untersuchen. In der Praxis sind aber eher Kombinationen aus

mehreren Kraftkomponenten zu erwarten (z. B. Greifkraft plus Gewichtskraft oder Fügekräfte). Darum werden in den Lastfällen 6 bis 9 typische Kombinationen untersucht, wie sie in der Praxis auftreten können. Weil die Zonen, in denen bei Belastung des Fingerkerns in x- oder z-Richtung Druck- und Zugspannungen auftreten, nicht symmetrisch sind, werden im Gegensatz zur Untersuchung am Fingerkerntyp A auch Fälle mit umgekehrter Wirkungsrichtung untersucht (z. B. Lastfall 1 vs. Lastfall 2).

Die zweite Simulation wird durchgeführt, um die elastischen Dehnungen im Bereich der Messstellen bei Nennlast zu untersuchen. Es werden dieselben neun Lastfälle wie bei der Simulation des Fingerkerntyps A verwendet. Lediglich bei den Fällen 7 und 9 wird ein Vorzeichenwechsel vorgenommen, wodurch im Fall 7 ein Innengriff statt eines Außengriffs simuliert und im Fall 9 eine Fügekraft statt einer Gewichtskraft simuliert wird. Die Belastungen werden im Modell über die Greiffläche des Fingerkerns eingeleitet. Weil aufgrund der V-förmigen Fingerspitze die Last nicht als punktuelle Kraft am Mittelpunkt der Greiffläche angebracht werden kann, wird sie als Flächenlast auf den beiden Spitzen der Greiffläche modelliert. Der Präprozessor verteilt die Last anteilig auf alle Knoten in der Greiffläche. Als Auflagerbedingung werden in allen Fällen die Bohrungsinnenflächen, die zur Befestigung der Adapterplatte vorgesehen sind, als unbeweglich definiert. An den Berührungsflächen zwischen dem Grundkörper und der angeschraubten Fingerspitze wird ein Fläche-zu-Fläche-Kontakt vom Typ *Kleben* definiert. Das bedeutet, dass der Präprozessor die Knotennetze der beiden Körper an diesen Flächen fest miteinander verbindet.

Die Vernetzung erfolgt mit 10-knotigen Tetraederelementen. Die Standardelementgröße wird auf 1 mm festgelegt. An Kanten und Flächen, an denen die größten Spannungen erwartet werden, wird das Netz auf eine Elementgröße von 0,3 mm verdichtet. Dem Netz ist ein lineares Materialmodell mit den Eigenschaften von EN AW 2017A-T451 (s. Tabelle 3.2) zugeordnet. Die Simulation erfolgt wieder in einem einzigen Iterationsschritt. Nach der Berechnung werden für jeden Knotenpunkt alle Werte der entsprechenden Spannungs- und Dehnungssensoren sowie die Mises-Vergleichsspannung in eine Ergebnisdatei gespeichert.

Tabelle 4.7 präsentiert eine Übersicht der Belastungen und der resultierenden maximalen Vergleichsspannung für die neun Lastfälle bei Überlast am Fingerkerntyp B. Es zeigt sich, dass bei den dreiachsigen Belastungen die Dehngrenze von  $R_{p0,2} = 250$  MPa leicht überschritten wird. In diesen beiden Fällen liegt die aufgebrachte Gesamtlast jedoch bei 173 N und damit weit über der definierten Überlastgrenze. Ein Vergleich mit den maximalen Vergleichsspannungen aus den Nennlastfällen in Tabelle 4.8 zeigt, dass hier die Dehngrenze auch bei mehrachsigen Belastungen mit einer Gesamtkraft von 87 N deutlich unterschritten wird. Es kann also angenommen werden, dass der Fingerkern bis zu einer Gesamtlast von 100 N auch in mehrachsigen Belastungszuständen nicht beschädigt wird.

Das aus der zweiten Simulation (Nennlast) gewonnene Dehnungsverhalten des Fingerkerns für die Lastfälle 1–3 ist in Bild 4.13 zu sehen. Die DMS im X- sowie Y-Sensor messen bei korrekter Applikation nur Dehnungen in z-Richtung, während die DMS des Z-Sensors nur

Dehnungen in x-Richtung messen. Deshalb sind im Bild 4.13 für die Lastfälle 1–3 jeweils nur  $\varepsilon_z$  und  $\varepsilon_x$  dargestellt. Es ist gut zu erkennen, dass signifikante Dehnungen jeweils nur dann in den Wirkbereichen der DMS auftreten, wenn auch eine Belastung in der jeweiligen Richtung aufgebracht ist.

Tabelle 4.7: Maximale von Mises-Vergleichsspannung bei Überlast am Fingerkerntyp B

Lastfall	Aufgebrachte Last [N]			Betrag der resultierenden Kraft $ F_i $ [N]	Maximale Vergleichsspannung $\sigma_{VM,max}$ [N/mm <sup>2</sup> ]	
	$F_{ix}$	$F_{iy}$	$F_{iz}$			
1) x-Kraft	-100	0	0	100	147,71	<input checked="" type="checkbox"/>
2) x-Kraft	100	0	0	100	147,71	<input checked="" type="checkbox"/>
3) y-Kraft	0	100	0	100	159,34	<input checked="" type="checkbox"/>
4) z-Kraft	0	0	-100	100	80,68	<input checked="" type="checkbox"/>
5) z-Kraft	0	0	100	100	80,68	<input checked="" type="checkbox"/>
6) xz-Kraft	-100	0	-100	141	161,7	<input checked="" type="checkbox"/>
7) xz-Kraft	-100	0	100	141	133,73	<input checked="" type="checkbox"/>
8) xyz-Kraft	-100	100	-100	173	294,57	<input checked="" type="checkbox"/>
9) xyz-Kraft	-100	100	100	173	269,2	<input checked="" type="checkbox"/>

Tabelle 4.8: Maximale von Mises-Vergleichsspannung bei Nennlast am Fingerkerntyp B

Lastfall	Aufgebrachte Last [N]			Betrag der resultierenden Kraft $ F_i $ [N]	Maximale Vergleichsspannung $\sigma_{VM,max}$ [N/mm <sup>2</sup> ]	
	$F_{ix}$	$F_{iy}$	$F_{iz}$			
1) x-Kraft	-50	0	0	50	73,56	<input checked="" type="checkbox"/>
2) y-Kraft	0	50	0	50	78,3	<input checked="" type="checkbox"/>
3) z-Kraft	0	0	-50	50	40,41	<input checked="" type="checkbox"/>
4) xz-Kraft	-50	0	-50	71	80,52	<input checked="" type="checkbox"/>
5) xz-Kraft	-35	0	35	49	46,62	<input checked="" type="checkbox"/>
6) xy-Kraft	-50	50	0	71	141,25	<input checked="" type="checkbox"/>
7) xy-Kraft	35	35	0	49	99,24	<input checked="" type="checkbox"/>
8) xyz-Kraft	-50	50	-50	87	147,59	<input checked="" type="checkbox"/>
9) xyz-Kraft	-29	29	29	50	78,24	<input checked="" type="checkbox"/>

Die rein optische, qualitative Auswertung der Dehnungsverteilung auf der Fingerkernoberfläche lässt bereits eine gute physikalische Entkopplung vermuten. Für eine genauere Betrachtung werden genau wie beim Fingerkerntyp A die Dehnungen an den Knoten im Mittelpunkt der DMS-Platzierungsstellen ausgelesen und notiert. Daraus werden wieder mit den Gleichungen (4.1) und (4.2) die theoretischen Widerstandsänderungen berechnet. Aus den Widerstandswerten können dann mittels der folgenden Gleichungen die theoretische Brückenverstimmung bei Halbbrückenschaltung berechnet werden.

$$\frac{U_{m,x}}{U_{ex}} = \frac{R_{1,x}}{R_{1,x} + R_{2,x}} - \frac{1}{2}$$

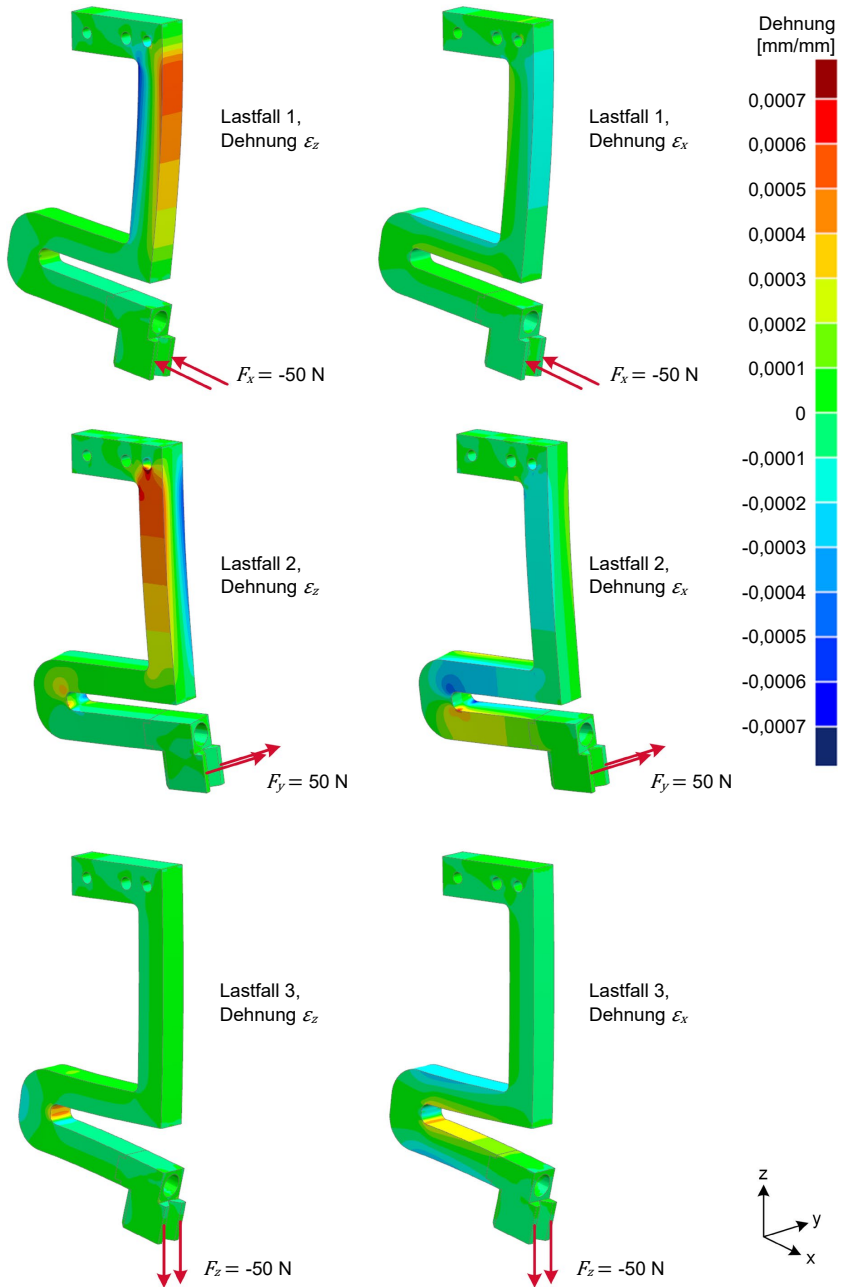


Bild 4.13: Dehnungen am Fingerkern B bei Nennlast 50 N an der Greiffläche [nach Högrevé und Tracht 2014]

$$\frac{U_{m,y}}{U_{ex}} = \frac{R_{1,y}}{R_{1,y} + R_{2,y}} - \frac{1}{2}$$

$$\frac{U_{m,z}}{U_{ex}} = \frac{R_{1,z}}{R_{1,z} + R_{2,z}} - \frac{1}{2}$$

Abschließend werden die Brückenverformungen wieder in eine theoretisch gemessene Kraft  $F_m$  umgerechnet. Dazu werden Skalierungsformeln auf Basis der Lastfälle 1–3 aufgestellt:

$$F_{m,x} = \frac{U_{m,x}}{U_{ex}} \cdot \frac{U_{ex}}{U_{m,x}(\vec{F}_r = [-50, 0, 0]^T)} \cdot -50 \text{ N}$$

$$F_{m,y} = \frac{U_{m,y}}{U_{ex}} \cdot \frac{U_{ex}}{U_{m,y}(\vec{F}_r = [0, 50, 0]^T)} \cdot 50 \text{ N}$$

$$F_{m,z} = \frac{U_{m,z}}{U_{ex}} \cdot \frac{U_{ex}}{U_{m,z}(\vec{F}_r = [0, 0, -50]^T)} \cdot -50 \text{ N}$$

Die aus diesem Vorgehen berechneten Werte sind in Tabelle 4.9 zusammengefasst. Es sind für jeden Fall die in der Simulation aufgebrachte Last  $F_r$ , die gemäß Gleichungen (4.15) bis (4.17) theoretisch gemessene Kraft  $F_m$  und die daraus berechnete Abweichung angegeben. Die Abweichung in Bezug auf die Nennlast wurde erneut mit der Formel (4.9) berechnet.

Tabelle 4.9: Aus den simulierten Dehnungen berechnete Last und relativer Fehler zur aufgebrachten Last am Fingerkerntyp B

Lastfall	Aufgebrachte Last [N]			Aus Dehnungen berechnete Last [N]			Abweichung bezogen auf Nennlast [%]		
	$F_{rx}$	$F_{ry}$	$F_{rz}$	$F_{mx}$	$F_{my}$	$F_{mz}$	$\epsilon_{mx}$	$\epsilon_{my}$	$\epsilon_{mz}$
1) x-Kraft	-50	0	0	(-50)	0,007	-12,45		0,01	-24,90
2) y-Kraft	0	50	0	-0,005	(50)	-0,033	-0,01		-0,07
3) z-Kraft	0	0	-50	-5,624	0,001	(-50)	-11,25	0,00	
4) xz-Kraft	-50	0	-50	-55,62	0,009	-62,45	-11,25	0,02	-24,90
5) xz-Kraft	-35	0	35	-31,06	0,004	26,29	7,87	0,01	-17,43
6) xy-Kraft	-50	50	0	-50,00	50,00	-12,48	-0,01	0,01	-24,97
7) xy-Kraft	35	35	0	35,00	35,00	8,692	-0,01	-0,01	17,38
8) xyz-Kraft	-50	50	-50	-55,63	50,00	-62,49	-11,26	0,01	-24,97
9) xyz-Kraft	-29	29	29	-25,74	29,00	21,76	6,52	0,01	-14,48

Da die Biegeachse des Y-Sensors orthogonal zu den Biegeachsen des X- sowie Z-Sensors steht, ist dieser sehr gut entkoppelt. Die parallelen Biegeachsen von Z- und X-Sensor führen jedoch dazu, dass beide auf die gleichen Kräfte ansprechen [Tracht et al. 2013]. Durch die unterschiedlich langen Hebelarme von x- und z-Kräften gegenüber dem X- sowie Z-Sensor führen sie jedoch zu unterschiedlich starken Ausschlägen in Abhängigkeit der Wirkrichtung. Weil dieses Verhalten proportional zur Größe der aufgebrachten Last ist, kann die gemessene

ne Kraft mathematisch kompensiert werden. Es wird eine Kompensationsmatrix aufgestellt, welche die drei gemessenen Brückenverformungen in eine gegenseitige Relation setzt. Die daraus resultierende, kompensierte Brückenverformung  $U_c/U_{ex}$  ist eine Funktion aller drei gemessenen Brückenverformungen  $U_m/U_{ex}$ . Da der Divisor  $U_{ex}$  in allen Termen konstant ist, wurde er zur besseren Darstellung aus den folgenden Formeln herausgekürzt. Für die kompensierte Brückenspannung gilt [Tracht et al. 2013; Hogreve und Tracht 2014]:

$$\vec{U}_c = \mathbf{C} \cdot \vec{U}_m = \begin{pmatrix} U_{c,x} \\ U_{c,y} \\ U_{c,z} \end{pmatrix} = \begin{pmatrix} 1 & -c_{xy} & -c_{xz} \\ -c_{yx} & 1 & -c_{yz} \\ -c_{zx} & -c_{zy} & 1 \end{pmatrix} \cdot \begin{pmatrix} U_{m,x} \\ U_{m,y} \\ U_{m,z} \end{pmatrix}$$

Die Faktoren  $c_{ij}$  werden jeweils nach dem folgenden Schema bestimmt [Hogreve und Tracht 2014]:

$$c_{ij} = \frac{U_{m,i}(F_{r,j} = 50N)}{U_{m,j}(F_{r,j} = 50N)}$$

Die Bestimmung soll am Beispiel des Faktors  $c_{xy}$  kurz verdeutlicht werden. Es werden die nicht kompensierten Messwerte bei einer Belastung mit einer reinen x-Kraft von  $F_{rx} = -50$  N betrachtet. Der bei dieser Belastung berechnete Wert  $U_{m,x}$  des X-Sensors wird durch den berechneten Wert  $U_{m,y}$  des Y-Sensors geteilt. Das Ergebnis wird in die Kompensationsmatrix eingetragen. Für die in dieser Simulation berechneten Werte ergibt sich die Kompensationsmatrix

$$\mathbf{C} = \begin{pmatrix} 1 & 0,00011 & -0,22229 \\ 0,00014 & 1 & 0,00005 \\ -0,126 & 0,00034 & 1 \end{pmatrix}$$

Tabelle 4.10: Aus den simulierten Dehnungen berechnete und kompensierte Last sowie relativer Fehler zur aufgebrauchten Last am Fingerkernotyp B

Lastfall	Aufgebrachte Last [N]			Berechnete und kompensierte Last [N]			Abweichung bezogen auf Nennlast [%]		
	$F_{rx}$	$F_{ry}$	$F_{rz}$	$F_{cx}$	$F_{cy}$	$F_{cz}$	$e_{mx}$	$e_{my}$	$e_{mz}$
1) x-Kraft	-50	0	0	(-50)	0,000	0,000		-0,001	0,000
2) y-Kraft	0	50	0	0,004	(50)	0,001	0,008		0,003
3) z-Kraft	0	0	-50	0,000	-0,001	(-50)	0,000	-0,002	
4) xz-Kraft	-50	0	-50	-50,00	-0,001	-50,00	0,002	-0,002	-0,003
5) xz-Kraft	-35	0	35	-35,00	0,00	35,00	-0,001	0,001	0,001
6) xy-Kraft	-50	50	0	-50,00	50,00	0,001	0,007	-0,005	0,003
7) xy-Kraft	35	35	0	35,00	35,00	0,001	0,004	0,003	0,002
8) xyz-Kraft	-50	50	-50	-50,00	50,00	-50,00	0,010	-0,010	0,000
9) xyz-Kraft	-29	29	29	-29,00	29,00	29,00	0,004	0,000	0,002

Unter Anwendung der Gleichung (4.18) können nun die theoretischen Brückenverformungen kompensiert und mit den Gleichungen (4.15)–(4.17) in theoretisch gemessene Kräfte

umgerechnet werden. Tabelle 4.10 fasst die Berechnungsergebnisse und die dabei auftretenden Abweichungen zur Sollkraft zusammen. Die verbleibenden Fehler sind fast null und sind im Wesentlichen auf Ungenauigkeiten der numerischen FEM-Simulation zurückzuführen. Sowohl kleine Asymmetrien im Knotennetz als auch Rundungsfehler führen zu Abweichungen von einem idealen Ergebnis.

#### 4.2.4 Experimentelle Validierung

Da die Simulation ein vereinfachtes Materialverhalten unter idealisierten Bedingungen abbildet, ist für die vollständige Beurteilung des Fingerkerntyps B eine experimentelle Untersuchung sinnvoll. Mit ihr können die Simulationsergebnisse validiert und die Funktionsfähigkeit nachgewiesen werden. Analog zur praktischen Evaluierung des Fingerkerntyps A wurden auch für den Fingerkerntyp B zwei Versuchskörper (FKB1 und FKB2) gefertigt (s. Bild 4.14) [Tracht et al. 2013]. Die metallischen Grundkörper und die Adapterplatten wurden aus einer 10 mm starken Aluminiumplatte ausgefräst. Die DMS wurden dann unter Verwendung des Klebstoffs X60 von HBM händisch auf dem Fingerkern appliziert. Die elektrische Kontaktierung erfolgt mit dem gleichen Kupferlackdraht wie beim Fingerkerntyp A. Der Winkel zur Befestigung der Lochrasterplatine besteht aus PLA (Polylactide) und wurde im Schmelzschichtverfahren hergestellt.

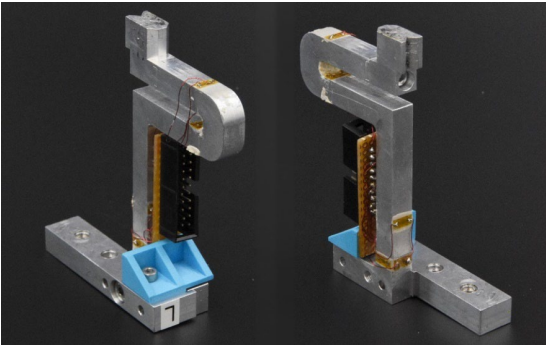


Bild 4.14: Gefertigter Versuchskörper zum Fingerkernkonzept B (hier: FKB1)

Für die Kalibrierung und die experimentelle Validierung der Fingerkerne wird der identische Versuchsaufbau wie beim Fingerkerntyp A (vgl. S. 66) verwendet. Bild 4.15 zeigt schematisch am Beispiel der Kalibrierung des Y-Sensors den Versuchsaufbau. Auch das Vorgehen zur Kalibrierung ist identisch. Nach einem Nullabgleich der Messbrücke werden zur Kalibrierung wieder Gewichtsstücke mit bekannter Masse an die Spitze des Fingerkerns gehängt und die jeweils gemessenen Brückenverstimmungen notiert. Die Kalibrierung wird für jeden Elementarsensor an jedem Versuchskörper mit vier Belastungsstufen und jeweils 31 Wiederholungen durchgeführt. Zwischen den Belastungsstufen wird der Sensor entlastet und eine Nullmessung durchgeführt.



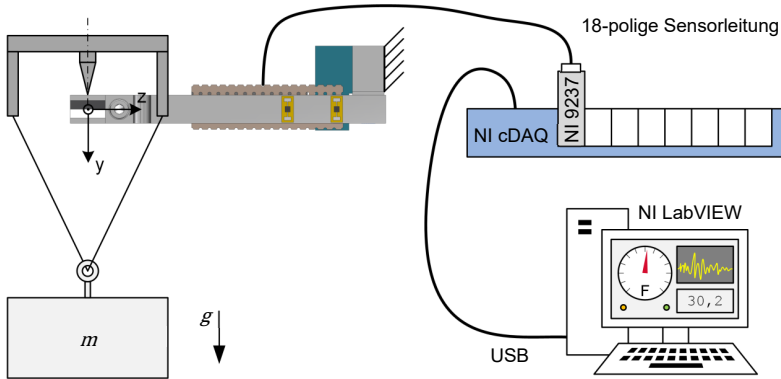


Bild 4.15: Schema des Versuchsaufbaus zur Kalibrierung und Evaluierung (hier: Y-Sensor)

In den Graphen auf der folgenden Seite sind die Mittelwerte der gemessenen Kalibrierkurven exemplarisch für den Versuchskörper FKB2 dargestellt. In den Fehlerbalken ist der doppelte Standardfehler eingetragen. Aufgrund der hohen Wiederholungsanzahl und der geringen Standardabweichung ist das Fehlerbalkenintervall nicht sichtbar. Wie bereits aus den Simulationsergebnissen zu erwarten war, zeigt der Z-Sensor bei Belastung in x-Richtung (s. Bild 4.16) einen erheblichen Ausschlag [Tracht et al. 2013]. Bei Belastung in y-Richtung weisen der X- und der Z-Sensor ebenfalls Ausschläge auf (s. Bild 4.17). Um diese Überschreitungen zu kompensieren, wird eine Kompensationsmatrix gemäß Gleichung (4.18) aufgestellt [Tracht et al. 2013]. Zur Bestimmung der Faktoren  $c_{ij}$  werden die Messungen bei der jeweils höchsten Belastungsstufe mit 49,1 N herangezogen. Für den Versuchskörper FKB1 ergibt sich somit folgende Kompensationsgleichung

$$\begin{pmatrix} U_{c,x} \\ U_{c,y} \\ U_{c,z} \end{pmatrix} = \begin{pmatrix} 1 & 0,02416 & 0,02518 \\ 0,00177 & 1 & 0,01476 \\ -0,14100 & -0,02017 & 1 \end{pmatrix} \cdot \begin{pmatrix} U_{m,x} \\ U_{m,y} \\ U_{m,z} \end{pmatrix}$$

Analog wird für den Versuchskörper FKB2 die folgende Kompensationsgleichung ermittelt:

$$\begin{pmatrix} U_{c,x} \\ U_{c,y} \\ U_{c,z} \end{pmatrix} = \begin{pmatrix} 1 & -0,03025 & 0,02108 \\ 0,01789 & 1 & 0,02086 \\ -0,13298 & -0,00846 & 1 \end{pmatrix} \cdot \begin{pmatrix} U_{m,x} \\ U_{m,y} \\ U_{m,z} \end{pmatrix}$$

Ein Vergleich der beiden Kompensationsmatrizen zeigt, dass sie qualitativ ähnlich ausgeprägt sind, was dafürspricht, dass beide Versuchskörper ein sehr ähnliches Verhalten aufweisen. Auffällig ist jedoch der Vorzeichenwechsel bei den Werten für  $c_{xy}$ . Bei Betrachtung der Kalibrierwerte für eine y-Belastung ist zu beobachten, dass bei FKB1 negative Messwerte für die Brückenverstimmung des X-Sensors notiert wurden, während bei FKB2 positive Messwerte auftreten. Unerwartet ist auch die Größenordnung der x-Messwerte, denn diese

liegen ca. um das 200-fache über den Simulationswerten. Eine ähnlich große Abweichung gegenüber der Simulation tritt für keinen der anderen Werte auf.

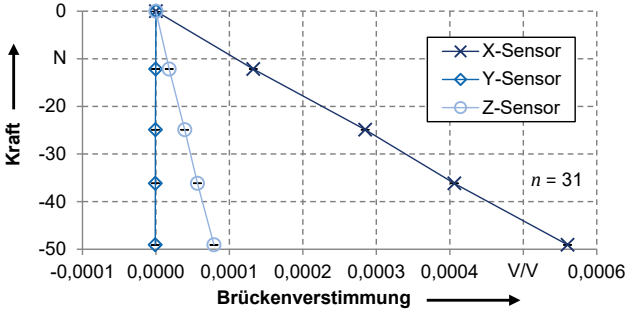


Bild 4.16: Kalibrierungskurve für FKB1 bei Belastung in x-Richtung [nach Tracht et al. 2013; Hogreve und Tracht 2014]

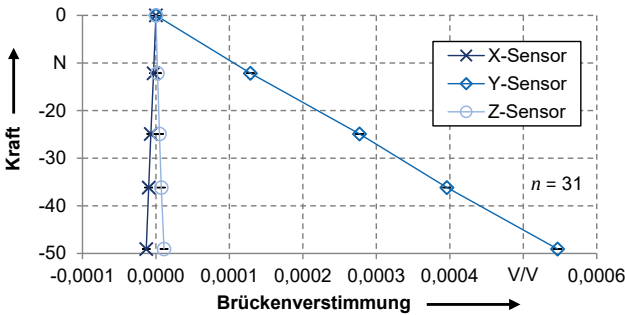


Bild 4.17: Kalibrierungskurve für FKB1 bei Belastung in y-Richtung

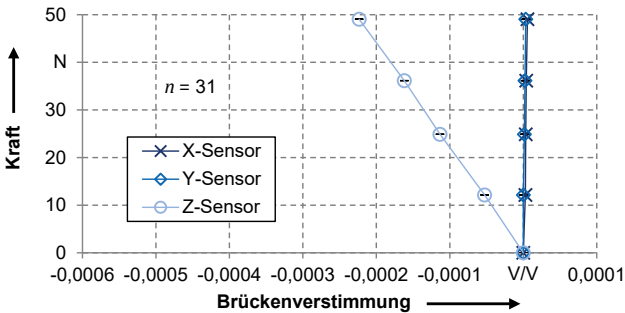


Bild 4.18: Kalibrierungskurve für FKB1 bei Belastung in z-Richtung

Für die beobachteten Effekte sind zwei Erklärungen möglich. Ursache für ein Ansprechen des X-Sensors auf y-Kräfte kann eine ungenaue Platzierung von dessen DMS sein. Um die Größenordnung der Abweichung zu erklären, müssten die DMS allerdings deutlich sichtbar

neben der neutralen Faser platziert sein, was bei beiden Versuchskörpern nicht der Fall ist. Im wahrscheinlichen Fall, wurde die Kalibrierkraft nicht exakt lotrecht in den Fingerkern eingeleitet, weil dieser nicht ausreichend in Waage ausgerichtet war. Damit kann auch der Vorzeichenwechsel zwischen FKB1 und FKB2 erklärt werden.

Die beiden Kompensationsmatrizen werden nun auf die bei den Kalibrierungen notierten Messwerte  $U_m/U_{ex}$  angewendet. Aus den daraus resultierenden kompensierten Werten  $U_c/U_{ex}$  werden dann durch lineare Regression die Skalierungsfunktionen für jeden Elementarsensor bestimmt. In Tabelle 4.11 sind die sechs Funktionen und das jeweilige Bestimmtheitsmaß aufgeführt. Das Systemverhalten ist für alle Elementarsensoren fast perfekt linear, was in einem Bestimmtheitsmaß resultiert, das jeweils nahezu 1 beträgt. Die Skalierungsformeln werden im Messsystem hinterlegt. Anschließend werden die Fingerkerne erneut mit einachsigen Kräften belastet, um das Messverhalten zu evaluieren. Tabelle 4.12 fasst exemplarisch das Ergebnis der Evaluierung an FKB1 zusammen. Die auftretenden Abweichungen zum Sollwert sind sehr klein aber nicht null. Da Fehler mit der aufgebrauchten Last im Betrag steigen und dieses Verhalten für alle Wiederholungen (hier nicht einzeln dargestellt) identisch ist, muss davon ausgegangen werden, dass die wahrscheinlichste Erklärung eine nicht exakt lotrecht eingebrachte Prüflast ist (s. o.).

Tabelle 4.11: Skalierungsfunktionen für Versuchskörper zum Fingerkernkonzept B

Versuchskörper	FKB1	FKB2
X-Sensor	$F_{c,x} = -87790 \text{ N} \cdot \frac{U_{c,x}}{U_{ex}}; R^2 = 0,9997$	$F_{c,x} = -87212 \text{ N} \cdot \frac{U_{c,x}}{U_{ex}}; R^2 = 0,9996$
Y-Sensor	$F_{c,y} = -90336 \text{ N} \cdot \frac{U_{c,y}}{U_{ex}}; R^2 = 0,9996$	$F_{c,y} = -89956 \text{ N} \cdot \frac{U_{c,y}}{U_{ex}}; R^2 = 0,9996$
Z-Sensor	$F_{c,z} = -220066 \text{ N} \cdot \frac{U_{c,z}}{U_{ex}}; R^2 = 0,9997$	$F_{c,z} = -217210 \text{ N} \cdot \frac{U_{c,z}}{U_{ex}}; R^2 = 0,9997$

Tabelle 4.12: Unter Anwendung der Kompensationsmatrix und Skalierungsfunktionen gemessene Kräfte mit dem Fingerkerntyp B (hier: FKB1)

Lastfall	Aufgebrauchte Last [N]			Gemessene Last nach Kompensierung [N]			Abweichung bezogen auf Nennlast [%]		
	$F_{rx}$	$F_{ry}$	$F_{rz}$	$F_{cx}$	$F_{cy}$	$F_{cz}$	$\epsilon_{mx}$	$\epsilon_{my}$	$\epsilon_{mz}$
1) x-Kraft	11,58	0	0	11,58	-0,14	0,13	0,01	-0,28	0,25
	24,89	0	0	24,93	-0,23	0,15	0,09	-0,46	0,31
	49,08	0	0	49,20	-0,79	-0,16	0,24	-1,58	-0,32
2) y-Kraft	0	11,58	0	0,04	11,56	-0,02	0,08	-0,03	-0,03
	0	24,89	0	0,11	24,85	-0,14	0,21	-0,09	-0,29
	0	49,08	0	0,18	49,06	-0,56	0,36	-0,04	-1,12
3) z-Kraft	0	0	11,58	0,06	0,03	11,64	0,13	0,05	0,13
	0	0	24,89	0,14	-0,05	24,99	0,29	-0,10	0,19
	0	0	49,08	0,21	-0,14	49,20	0,43	-0,27	0,24

#### 4.2.5 Schlussfolgerungen zum Fingerkerntyp B

Die Untersuchungen zeigen, dass sich auch mit einer deutlich weniger komplexen Gestaltung des Fingerkerns eine gute Messgenauigkeit erreichen lässt, die unter 1 % der Nennlast liegt. Durch die Anwendung einer mathematischen Kompensation wird die fehlende physikalische Entkopplung der Elementarsensoren ausgeglichen [Hogreve und Tracht 2014]. Die verbleibenden Messabweichungen liegen für beide Fingerkerntypen ungefähr in gleicher Größenordnung. Ein detaillierter, quantitativer Vergleich ist mit den hier erzielten Messergebnissen nicht möglich, weil mit dem zur Verfügung stehenden Versuchsaufbau Winkelfehler bei der Einleitung der Prüfkraft nicht vermeidbar sind. Gemessen an den Zielen für einen sensorintegrierten Greiferfinger scheint das Konzept des Fingerkerntyps B gut geeignet zu sein. Insbesondere der geringe Fertigungsaufwand ist ein starkes Argument für die Bevorzugung dieses Konzept [Hogreve und Tracht 2014].

Die C-förmige Auskrugung wurde bei dem hier gezeigten Funktionsmuster weit nach unten verlegt, um den Hebelarm von Kräften in x-Richtung auf den Z-Sensor zu minimieren. Diese Anordnung hat jedoch den Nachteil, dass der Greiferfinger eine große Störkontur hat [Tracht et al. 2013]. Insbesondere bei der Handhabung von dicht beieinanderliegenden Werkstücken oder dem Greifen von Objekten in hochwandigen Behältern kann diese zum Hindernis werden. Es wird darum empfohlen die Auskrugung bei Greiferfingern für den praktischen Einsatz weiter oben am Fingerkern zu platzieren und somit die Störkontur zu verringern. Wie die Versuche gezeigt haben, ist eine mathematische Kompensation des Fehlansprechens der Elementarsensoren gut möglich, so dass auch ein längerer Hebelarm von x-Kräften in Bezug auf den Z-Sensor vertretbar erscheint. Ferner könnte die Tiefe der Auskrugung verringert werden, wenn gleichzeitig der Querschnitt in diesem Bereich verringert wird, um weiterhin eine hohe Dehnung zu erzielen.

## 5 Methode zur Ummantelung von Fingerkernen mit Silikonelastomer

Auch wenn die in dieser Arbeit betrachteten Ansätze eine Steigerung der Einsatzflexibilität von Greifern und deren Fingern ermöglichen, ist davon auszugehen, dass die sensorischen Greiferfinger in der Praxis in sehr kleinen Stückzahlen hergestellt werden. Es wird daher ein Formgebungsverfahren benötigt, welches die sensorbestückten Fingerkerne auch bei Einzel fertigung wirtschaftlich mit einer Schicht aus Silikonelastomer ummanteln kann. Für das Formgebungsverfahren darf darum weder eine mit hohen Investitionen verbundene Spezialmaschine erforderlich sein, noch dürfen hohe Fertigungskosten für formgebende Bauteile anfallen [Hogreve et al. 2020]. Da für die Verarbeitung von Festsilikonkautschuken (HTV) Walzen und Spritzgussmaschinen erforderlich sind, werden diese im Folgenden ausgeschlossen. Es werden nur Silikonkautschuke betrachtet, die bei Raumtemperatur fließfähig sind. Die Verwendung von RTV-1 Kautschuken ist ausgeschlossen, da diese nicht additionsvernetzend sind und die Reaktionsprodukte die einzubettenden Elektronikbauteile schädigen können (vgl. Kapitel 2.4.1).

### 5.1 Anforderungen an das Formgebungsverfahren

Um Flüssigsilikonkautschuk in Form zu bringen, werden Gussverfahren eingesetzt. In der Literatur sind verschiedene Verfahren zur Einbringung der Formmasse in die Gussform beschrieben (vgl. Kapitel 2.4.2). Um ein Gussverfahren auszuwählen und auszulegen, werden hier zunächst die Anforderungen an das Verfahren betrachtet. Sie sind in Tabelle 5.1 zusammengefasst. Die geforderte Hauptfunktion für das Formgebungsverfahren ist das Ummanteln der mit DMS bestückten Fingerkerne und der elektronischen Bauteile mit einer definierten Schicht aus Silikonelastomer. Das Verfahren muss dabei in der Lage sein, Schichtstärken zwischen 2 mm und 5 mm zu erzeugen, um einen entsprechenden Gestaltungsspielraum bei der Auslegung der Greiferfinger zu ermöglichen. Um für geringe Losgrößen geeignet zu sein, muss das Verfahren händisch – ohne Spritzgussmaschine – durchführbar sein. Der Einsatz von Standardlaborgeräten wie Rührgerät, Vakuumkammer oder Ofen ist zulässig. Die Formgestaltung der Greiferfinger wird maßgeblich durch die sensorischen Funktionen bestimmt (vgl. Kapitel 3 und 4) und kann darum nur begrenzt fertigungsgerechte Aspekte berücksichtigen. Das Auftreten von Hinterschneidungen kann somit nicht ausgeschlossen werden und muss bei der Auswahl und Auslegung des Formgebungsverfahrens berücksichtigt werden. Das Verfahren muss also die Gestaltung von Gussformen mit mehreren Trennebenen und/oder die Verwendung von herausnehmbaren Kernen oder Schiebern zulassen. Die am Fingerkern angebrachten Dehnungsmessstreifen, die Verbindungsdrähte und Lötstellen dürfen durch das Gussverfahren, insbesondere das Einbringen der Formmasse, nicht negativ beeinflusst werden. Mögliche Schäden wären bspw. ein Brechen der Verbindungsdrähte oder Lötstellen durch den Strömungsdruck der Formmasse. Die verwendete Gussform muss eine Durchführung für die Kabel oder Drähte der Sensorschaltung aufweisen. Die Öffnung(en) dieser Durchführung(en) muss/müssen gegenüber den Kabeln hinreichend ab-

gedichtet sein, so dass kein Silikonmaterial die Form an dieser Stelle verlassen kann. Es ist wünschenswert, wenn durch die Formgebung des Silikons eine Zugentlastung und/oder Knickschutz für die Kabel in den Silikonmantel integriert wird.

Tabelle 5.1: Anforderungen an das Gussverfahren zur Ummantelung der Fingerkerne

Nr.	Anforderung	Art	Begründung
1	Ummanteln der mit DMS bestückten Fingerkerne und der elektronischen Bauteile mit einer definierten Silikonschicht	F	Hauptfunktion
2	Erzeugung von Silikonschichtstärken zwischen 2 und 5 mm.	M	Einsatzspektrum
3	Manuelle Durchführung ohne Spritzgussmaschine	F	Eignung für geringe Losgrößen
4	Verwendung mehrfach teilbarer Formen und/oder Einsatz von Kernen/Schiebern	F	Hinterschneidungen bei Gestaltung der Fingerkerne nicht vermeidbar
5	Keine Beschädigung oder negative Beeinflussung der DMS und Verbindungsdrähte	F	Erhaltung der Sensorfunktion
6	Abgedichtete Führung der Anschlussdrähte oder -kabel aus der Gussform	F	Vermeidung von Leckage der Form und Verunreinigung der Kabel/Stecker
7	Angießen einer Zugentlastung für die Kabel/Drähte	W	Funktionsintegration; Vermeidung von Beschädigungen beim Greiferbetrieb
8	Angießen eines Knickschutzes für die Kabel/Drähte	W	Funktionsintegration; Vermeidung von Beschädigungen beim Greiferbetrieb

F = Festforderung, M = Mindestforderung, W = Wunschforderung

## 5.2 Qualität von Silikongussbauteilen

Die Qualität eines Silikongussbauteils bemisst sich im Wesentlichen an der vollständigen Füllung der Kavität, der Vermeidung von Luftpfehlungen in der Formmasse und die Einhaltung einer zulässigen Schwindung. Tabelle 5.2 listet die Einflüsse auf die Qualität von Silikongussbauteilen auf. Die vollständige Vernetzung des Silikonsystems ist vom korrekten Mischungsverhältnis der Reaktionspartner abhängig. Dieses wird vom Hersteller vorgegeben und muss bei der Dosierung der Komponenten vom Anwender möglichst exakt eingehalten werden. Durch eine homogene Durchmischung der Komponenten wird eine in allen Teilen der Formmasse gleichmäßig ablaufende Vernetzungsreaktion erzielt. Die Fließfähigkeit der Silikonmasse wird durch die Viskosität beschrieben. Sie ist ein Materialkennwert und spezifisch für jeden Kautschuktyp. Silikonkautschuke mit niedriger Viskosität fließen leichter in die Form und kriechen besser in alle Ecken und Details der Kavität. Durch Zugabe von Silikonöl kann die Viskosität der Silikonmasse reduziert werden. Bei der Aushärtung wird das Silikonöl aber nur teilweise eingebunden und kann später aus dem Silikonkautschuk austreten (schwitzen) und zu ungewünschter Kontamination von Produktionsmitteln und Produkten führen.

Wieviel Zeit dem Anwender für die Verarbeitung der Formmasse und die Füllung der Form bleibt, wird durch die Topfzeit beschrieben. Sie kann zwischen wenigen Minuten und mehre-

ren Stunden betragen und ist temperaturabhängig. Mit steigender Temperatur sinkt die Topfzeit erheblich. Bei einer kurzen Topfzeit ist es wichtig, die Form schnell zu füllen, bevor die Vernetzungsreaktion einen kritischen Punkt übersteigt und die Formmasse nicht mehr fließfähig ist. Durch die Wahl des Füllverfahrens kann die Füllgeschwindigkeit beeinflusst werden. Ein hoher Fülldruck unterstützt die vollständige Füllung der Kavität und verdrängt Luftteinschlüsse aus der Form. Damit die Luft aus der Form entweichen kann, muss bei der Gestaltung der Form ein Entlüftungskonzept vorgesehen werden. Die Formgestaltung beeinflusst auch, wie gut sich die Form befüllen lässt. Schmale Durchlässe erschweren insbesondere bei hochviskosen Formmassen mit geringer Topfzeit die vollständige Füllung der Kavität.

Tabelle 5.2: Einflüsse auf die Qualität von gegossenen Bauteilen aus Silikonkautschuk

Kriterium	Stoffliche Einflüsse	Verfahrenseinflüsse	Konstruktive Einflüsse
Vollständige Vernetzung	Mischungsverhältnis	Dosierung, Mischen	-
Vollständige Füllung der Kavität	Viskosität der Masse, Topfzeit	Füllgeschwindigkeit, Fülldruck,	Formgestaltung, Entlüftungskonzept, Reservoir
Vermeidung von Lufteinschlüssen	Viskosität der Masse, Topfzeit	Mischen, Entgasung, Füllstrategie, Füllgeschwindigkeit	Formgestaltung, Entlüftungskonzept
Geringe Schwindung	Vernetzungsprinzip	Temperaturführung	Formgestaltung, Reservoir
Kurze Aushärtezeit	Mischungsverhältnis, Additive	Dosierung, Temperaturführung	-

Auf die Vermeidung von Lufteinschlüssen hat neben den genannten Faktoren auch die Entgasung der Formmasse Einfluss. Während des Mischens der Komponenten werden feine Luftbläschen in der Formmasse eingeschlossen. Die Luftbläschen besitzen aufgrund der Viskosität der Formmasse in der Regel keine ausreichende Auftriebskraft, um während der Topfzeit an die Oberfläche zu treten. Die Auftriebskraft kann durch den Einsatz einer Vakuumkammer vergrößert werden. Infolge des abnehmenden Umgebungsdrucks dehnen sich die Luftbläschen aus und steigen schneller an die Oberfläche.

Bei der Aushärtung der Silikonmasse kann regelmäßig eine Schwindung des Materials beobachtet werden. Es handelt sich um einen Materialkennwert, der von der Zusammensetzung der Formmasse und dem eingesetzten Vernetzungssystem abhängig ist. Der Anwender kann die Schwindung durch die Temperaturführung bei der Aushärtung beeinflussen. Eine höhere Temperatur führt zu einer verkürzten Aushärtezeit, steigert aber gleichzeitig die Schwindung. Ein Reservoir in der Form, aus dem weiteres Silikonmaterial nachfließt, kann die Schwindung ein wenig kompensieren. Da die Schwindung eine Folge der Vernetzungsreaktion ist, tritt sie allerdings größtenteils erst auf, wenn die Formmasse nicht mehr fließfähig ist und kann darum nur schwer durch die Formgestaltung kompensiert werden. Die Aushärtezeit ist vorrangig vom Vernetzungssystem abhängig. Sie wird vom Hersteller als temperaturabhängiger Materialkennwert angegeben. Höhere Temperaturen beschleunigen die

Vernetzungsreaktion. Je nach Material kann die Aushärtezeit durch den Einsatz eines Ofens oder eines anderen Heizsystems z. B. von mehreren Stunden auf wenige Minuten reduziert werden. Abweichungen im Mischungsverhältnis können ebenfalls die Aushärtezeit beeinflussen. Weil dadurch aber auch die vollständige Vernetzung des Silikonkautschuks gestört wird, ist die Veränderung des Mischungsverhältnisses kein geeigneter Parameter um die Aushärtezeit gezielt zu verändern. Stattdessen können Additive eingesetzt werden, die insbesondere eine Verlangsamung der Vernetzungsreaktion und damit einer Erhöhung der Topf- sowie Aushärtezeit erzielen.

### 5.3 Konzepte für Formgebungsverfahren

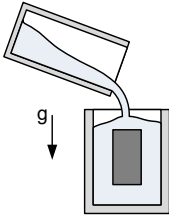
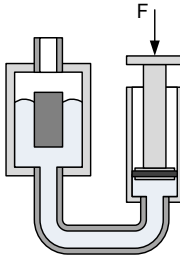
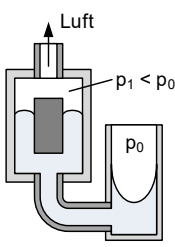
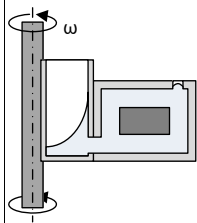
Die gemäß Forderung 3 in Tabelle 5.1 zur Verfügung stehenden händisch durchführbaren Formgebungsverfahren unterscheiden sich im Wesentlichen im Wirkprinzip zur Einbringung des Gussmaterials in die Form. Um das (zähflüssige) Silikonkautschuk nach dem Vermischen der beiden Komponenten in die Form zu gießen, ist eine Kraft erforderlich. Diese auf die Formmasse wirkende Kraft kann auf unterschiedliche Weise erzeugt werden. Tabelle 5.3 zeigt eine Übersicht über die Verfahren und deren Wirkweisen. Die Vorauswahl der hier betrachteten Verfahren beruht auf dem in Kapitel 2.4.2 beschriebenen Stand der Technik.

Beim Schwerkraftgießen wird die Formmasse aus einem Behältnis von oben durch eine ausreichend große Öffnung in die Kavität gegossen. Die auf die Formmasse wirkende Gravitationskraft zieht die Formmasse in die Kavität und verdrängt dabei die enthaltene Luft. Diese kann durch die Hauptöffnung oder zusätzlich eingebrachte Entlüftungsöffnungen entweichen. Das Verfahren ist sehr einfach in seinem technischen Aufbau und der Anwendung. Durch die große Einfüllöffnung lässt sich der Füllvorgang gut beobachten und es besteht in gewissen Grenzen die Möglichkeit korrigierend einzugreifen, um z. B. Luftblasen zu entfernen. Eine große Einfüllöffnung setzt jedoch voraus, dass das Bauteil mindestens eine ebene Außenseite aufweist, da im Bereich der Einfüllöffnung keine Formgebung erfolgt. Je nach Viskosität des Silikonkautschuks, der Mischmethode, Einfüllstrategie und Form der Kavität kann es erforderlich sein, die befüllte Form in einer Vakuumkammer zu entgasen. Durch die Ausdehnung der Luftblasen wird der Silikonkautschuk zunächst aus der Form verdrängt. Es müssen an der Einfüllöffnung also ein Trichter o. ä. vorhanden sein, der den verdrängten Silikonkautschuk auffängt und nach dem Entweichen der Luftblasen zurück in die Form fließen lässt. Bei der Herstellung dünnwandiger Bauteile stößt das Verfahren an seine Grenzen, weil die Gravitationskraft nicht ausreicht, um Formmassen mit hoher Viskosität innerhalb der Topfzeit in alle Ecken der Kavität fließen zu lassen. Zur Beschleunigung des Füllvorgangs ist eine höhere Kraft erforderlich. Diese kann z. B. durch einen Kolben aufgebracht werden, der die Formmasse mittels Verdrängung aus einem Behältnis in die Kavität schiebt. Das Verfahren ähnelt dem Spritzguss, verzichtet aber auf einen maschinellen Extruder. Der Fülldruck ist weit geringer als beim maschinellen Spritzgussverfahren. Durch die vollständig geschlossene Form kann eine allseitige Formgebung erfolgen. Lufteinschlüssen werden durch den Druck aus der Kavität gepresst, sofern Entlüftungsbohrungen an den richtigen Stellen platziert sind. Im Gegensatz zum Schwerkraftgießen wird mehr Equipment benötigt. Dieses



muss nach dem Gießvorgang aufwändig gereinigt (oder entsorgt) werden. Ein zusätzlicher Nachteil ist die Befüllung des Zylinders. Dieser Vorgang verbraucht einen wertvollen Anteil der Topfzeit.

Tabelle 5.3: Händisch durchführbare Formgebungsverfahren für Silikonkautschuk

Name	Schwerkraftguss	Händ. Spritzguss	Vakuulguss	Schleuderguss
Antrieb	Erdbeschleunigung	Verdrängung	Druckdifferenz	Zentrifugalbeschleunigung
Prinzipbild				
Vorteile	<ul style="list-style-type: none"> <li>▪ Einfacher Aufbau</li> <li>▪ Beobachtbarkeit des Füllvorgangs</li> <li>▪ Manuelle Korrekturen möglich</li> </ul>	<ul style="list-style-type: none"> <li>▪ Schnelle Füllung der Form</li> <li>▪ Allseitige Formgebung</li> </ul>	<ul style="list-style-type: none"> <li>▪ Theoretisch keine Lufteinschlüsse</li> <li>▪ Allseitige Formgebung</li> </ul>	<ul style="list-style-type: none"> <li>▪ Schnelle Füllung der Form</li> <li>▪ Allseitige Formgebung</li> </ul>
Nachteile	<ul style="list-style-type: none"> <li>▪ Langsame Füllung</li> <li>▪ Nachträgliches Entgasen</li> <li>▪ Eine Seite ohne Formgebung</li> </ul> oder <ul style="list-style-type: none"> <li>▪ Angusskanal und Steiger erforderlich</li> </ul>	<ul style="list-style-type: none"> <li>▪ Befüllvorgang der Extrusionseinheit benötigt Zeit</li> <li>▪ Füllvorgang nicht beobachtbar</li> <li>▪ Erhöhter Materialbedarf</li> <li>▪ Reinigungsaufwand</li> <li>▪ Anguss</li> </ul>	<ul style="list-style-type: none"> <li>▪ Hohe Güte der Abdichtung erf.</li> <li>▪ Vakuumpumpe erforderlich</li> <li>▪ Füllvorgang nicht beobachtbar</li> <li>▪ Erhöhter Materialbedarf</li> <li>▪ Anguss</li> </ul>	<ul style="list-style-type: none"> <li>▪ Zentrifuge erforderlich</li> <li>▪ Füllvorgang nicht beobachtbar</li> <li>▪ Fließverhalten schwer vorherzusagen</li> <li>▪ Erhöhter Materialbedarf</li> <li>▪ Anguss</li> </ul>

Beim Vakuulguss wird die Formmasse mittels Unterdruck in die Kavität gezogen. Eine Vakuumpumpe saugt die Luft aus der Form und die Formmasse wird durch eine zweite Öffnung aus dem Vorratsbehältnis in die Form gezogen. Da die Kavität vor Beginn des Füllvorgangs evakuiert wird, können theoretisch keine Lufteinschlüsse entstehen. Hohlräume, die während des initialen Füllvorgangs entstanden sind, sind luftleer und sollten sich nach und nach von alleine schließen, solange die Formmasse noch fließfähig ist und aus einem Reservoir Material nachgezogen werden kann. Das Verfahren stellt sehr hohe Anforderungen an die Güte der Abdichtung von Form, Materialzuführung und Absaugsystem. Leckagen führen dazu, dass keine ausreichende Evakuierung stattfinden kann und die Form nicht vollständig gefüllt wird. In der Literatur wird auch der Schleuderguss als Gießverfahren für Silikonkautschuk vorgestellt [Mazzeo und Hardt 2013]. Dabei werden die Form und ein Vorratsbehältnis gemeinsam in einer Zentrifuge angeordnet. Die Zentrifugalkraft treibt die Formmasse aus dem Reservoir in die Kavität. Über die Drehzahl kann die Kraft und damit der Füllvorgang beein-

flusst werden. Mit hohen Drehzahlen kann eine schnelle Füllung der Form erzielt werden. Die drei letztgenannten Verfahren haben gemeinsam, dass prinzipbedingt ein Anguss entsteht, der nach der Entformung entfernt werden muss. Bei der Gestaltung der Gussform muss darauf geachtet werden, dass der Anguss entformt werden kann. Durch den Anguss und Verbindungswege zwischen Behälter und Kavität entsteht ein gegenüber dem Schwerkraftgießen erhöhter Materialverbrauch. Ein weiterer Nachteil der drei Verfahren gegenüber dem Schwerkraftgießen mit einer großen Einfüllöffnung ist die schlechte Beobachtbarkeit und Eingriffsmöglichkeiten während des Füllvorgangs. Ob die Kavität vollständig gefüllt wurde, wird erst bei der Entformung sichtbar.

Da aus der Literatur und den hier angestellten theoretischen Vorüberlegungen nicht bestimmt werden kann, welches Gießverfahren für die Ummantelung der Fingerkerne mit Silikonelastomer gut geeignet ist, werden im Folgenden die Ergebnisse einer hierzu durchgeführten Vergleichsstudie vorgestellt. Mit der Studie soll ermittelt werden, mit welchem Verfahren ein qualitativ hochwertiges Ergebnis bei gleichzeitig geringem Verfahrensaufwand erzielt werden kann.

## 5.4 Eingesetzte Werkstoffe und Geräte

Bei der Entwicklung einer Methode zur Ummantelung der Fingerkerne und deren experimentelle Untersuchung werden wiederkehrend die gleichen Werkstoffe und Geräte verwendet. Deshalb werden diese in den folgenden Abschnitten vorab beschrieben.

### 5.4.1 Verwendete Silikonkautschuke

Neben den technischen Eigenschaften sind bei der Auswahl geeigneter Silikonwerkstoffe insbesondere die Lieferbarkeit in Kleinmengen und die Eignung für den Handguss entscheidende Kriterien. Viele der industriell angebotenen Silikonwerkstoffe sind nur in Großgebunden lieferbar und erfordern spezielle Verarbeitungsgeräte wie Walzen und Spritzgussmaschinen. Grundsätzlich werden nur additionsvernetzende RTV-2 Silikonkautschuke in die engere Auswahl einbezogen, weil kondensationsvernetzende oder RTV-1 Silikonkautschuke nicht für den Verguss von elektrischen Komponenten geeignet sind.

Der Händler *Silikonfabrik.de* bietet unter den Handelsnamen *SF00*, *SF13*, *SF33* und *SF45* vier additionsvernetzende RTV-2 Silikonkautschuke in Kleinmengen für den Modellguss und Prototypenbau an. Die Werkstoffe unterscheiden sich in der Shorehärte (die Zahl in der Produktbezeichnung entspricht der Härte nach Shore-A), der Viskosität<sup>1</sup>, der Zugfestigkeit, der Bruchdehnung und der Topf- sowie Aushärtezeit [Silikonfabrik.de 2022b]. Leicht vereinfacht kann festgehalten werden, dass mit steigender Shorehärte auch die Viskosität der Formmasse ansteigt. Gleichzeitig nehmen aber auch die Topf- sowie Aushärtezeit zu. Während die Zugfestigkeit mit der Shorehärte steigt, sinkt die Bruchdehnung erheblich ab. Tabelle 5.4

---

<sup>1</sup> Mit dem Begriff Viskosität ist in dieser Arbeit stets die Mischviskosität gemeint, also die Viskosität der Formmasse unmittelbar nach dem Zusammenführen der Komponenten A und B vor dem Beginn der Vernetzung. Mit fortschreitender Vernetzung steigt die Viskosität an.

fasst die wichtigsten technischen Daten zusammen. Da zu diesem Zeitpunkt keine quantitativen Anforderungen bezüglich Härte und Zugfestigkeit für die Ummantelung des Fingerkerns gestellt werden können, wird für die Versuche zunächst *SF13* ausgewählt, weil es einen guten Kompromiss aus relativ niedriger Viskosität und langer Topfzeit bietet.

Tabelle 5.4: RTV-2 Silikonkautschuke von *Silikonfabrik.de* [Silikonfabrik.de 2022b]

Eigenschaft	<i>SF00</i>	<i>SF13</i>	<i>SF33</i>	<i>SF45</i>
Härte	0 °Shore A	13 °Shore A	33 °Shore A	45 °Shore A
Viskosität (bei 23 °C)	2 Pa·s	4,5 ± 0,5 Pa·s	8 ± 1 Pa·s	8,5 ± 1 Pa·s
Topfzeit (bei 23 °C)	ca. 6 min	ca. 20 min	ca. 20 min	ca. 20 min
Aushärtezeit (bei 23 °C)	50–60 min	2,5–3 h	3 h	1,5 h
Zugfestigkeit	1,1 ± 0,2 N/mm <sup>2</sup>	3,0 ± 0,2 N/mm <sup>2</sup>	4,7 ± 0,2 N/mm <sup>2</sup>	3,5 ± 0,2 N/mm <sup>2</sup>
Bruchdehnung	550 ± 20 %	450 ± 20 %	430 ± 20 %	370 ± 20 %

Unter dem Markennamen *ELASTOSIL*<sup>®</sup> bietet der Hersteller *Wacker Chemie* eine große Auswahl an RTV-2 Silikonkautschuken an. Sie unterscheiden sich in fast allen Eigenschaften wie bspw. Farbe, Dichte, Topf- und Aushärtezeit, Viskosität, Härte, Zugfestigkeit und Bruchdehnung. Die meisten sind aufgrund sehr hoher Viskosität oder niedriger Zugfestigkeit nicht für die hier konzipierte Ummantelungsmethode geeignet. Tabelle 5.5 listet die Eigenschaften von vier Werkstoffen auf, die aufgrund ihrer Eigenschaften in der engeren Auswahl stehen.

Tabelle 5.5: RTV-2 Silikonkautschuke von *Wacker Chemie* [Wacker Chemie AG 2006]

Eigenschaft	<i>RT 601</i>	<i>RT 602</i>	<i>RT 622</i>	<i>RT 743LV</i>
Härte	45 °Shore A	30 °Shore A	27 °Shore A	20 °Shore A
Viskosität (bei 23 °C)	3,5 Pa·s	3,5 Pa·s	12 Pa·s	1,3 Pa·s
Topfzeit (bei 23 °C)	ca. 90 min	ca. 80 min	ca. 60 min	ca. 8 h
Aushärtezeit	24 h (bei 23 °C)	24 h (bei 23 °C)	24 h (bei 23 °C)	60 min (120 °C)
Zugfestigkeit	7,0 N/mm <sup>2</sup>	1,5 N/mm <sup>2</sup>	6,5 N/mm <sup>2</sup>	1,5 N/mm <sup>2</sup>
Bruchdehnung	100 %	130 %	550 %	160 %
Farbe	Transparent	Beige	Rotbraun	Grau

Nur für die Werkstoffe *RT 601*, *RT 602* und *RT 622* wurden Händler gefunden, die auch Kleinmengen vertreiben. Unter diesen drei fällt die Wahl auf *RT 601*, weil dieser die längste Topfzeit und höchste Zugfestigkeit hat. Ein weiterer Vorteil ist die Transparenz. Ebenso wie die milchig-transparenten Werkstoffe von *Silikonfabrik.de* erlaubt *RT 601* eine Beobachtung der Blasenbildung während der Verarbeitung und die Anbindung an den Fingerkern.

Tabelle 5.6 gibt einen ausführlichen Überblick über die technischen Daten der beiden ausgewählten Silikonkautschuke gemäß Händler- bzw. Herstellerangaben. *RT 601* hat gegenüber *SF13* eine geringere Viskosität bei gleichzeitig längerer Topfzeit. Es wird deshalb erwartet, dass die Entgasung bei der Verarbeitung von *RT 601* im Handguss besser gelingt,

das Risiko von Lufteinschlüssen im Formteil geringer ist und die Füllung der Form auch in kritischen (dünnwandigen) Bereichen zuverlässiger funktioniert. Die geringere Bruchdehnung und die größere Härte könnten jedoch nachteilig für die elastischen Funktionen und die Haltbarkeit der Ummantelung sein.

Tabelle 5.6: Für die Versuche verwendete Silikonkautschuke.

Eigenschaft	SF13 <sup>2</sup>	ELASTOSIL® RT 601 <sup>3</sup>
System	RTV-2, additionsvernetzend	RTV-2, additionsvernetzend
Farbe	farblos, milchig-transparent	farblos, transparent
Dichte	1,07 g/cm <sup>3</sup>	1,02 g/cm <sup>3</sup>
Viskosität	4500 ± 500 mPa·s (bei 23 °C)	3.500 mPa·s (bei 23 °C)
Mischungsverhältnis	1:1	9:1
Topfzeit	20 min (bei 23 °C)	90 min
Aushärtezeit	2,5–3 h (bei 23 °C) 18 min (bei 50 °C)	24 h (bei 23 °C) 10 min (bei 100 °C)
Härte nach Shore A	13 °ShoreA	45 °ShoreA
Zugfestigkeit	3,0 ± 0,2 N/mm <sup>2</sup>	6,0 N/mm <sup>2</sup> (ISO 37 type 1)
Bruchdehnung	450 ± 20 %	100 % (ISO 37 type 1)
Weiterreißwiderstand	k. A.	3,0 N/mm
Durchschlagsfestigkeit	k. A.	23 kV/mm
Schrumpfung	0,05 % (nach 24 h bei 23 °C)	< 0,1 %

Die Verarbeitung von RTV-2 Silikonkautschuken erfolgt unabhängig vom konkreten Material immer nach demselben Prinzip. Die Komponenten A und B werden abgewogen und im richtigen Mischungsverhältnis in einem Rührbecher zusammengeführt. Mit einem Holzspatel, Glasstab oder anderem geeigneten Instrument werden sie für ca. eine Minute gut gemischt. Anschließend kann der (zäh-)flüssige Silikonkautschuk in eine Form gefüllt werden. Der Vernetzungsvorgang beginnt unmittelbar beim Aufeinandertreffen der beiden Komponenten. Das heißt, die Zeit des Mischens zählt bereits zur Topfzeit. Nach Ablauf der Topfzeit ist die Vernetzung soweit fortgeschritten, dass eine weitere Verarbeitung nicht mehr sinnvoll möglich ist. Rührbecher und Rührinstrumente werden gereinigt, wenn Rückstände vom Silikonkautschuk vollständig vernetzt sind. Da ohne eine chemische Vorbehandlung der Oberfläche keine Anbindung des Silikonkautschuks stattfindet, kann das vernetzte Silikonmaterial von Hand rückstandsfrei von den Werkzeugen abgelöst werden.

#### 5.4.2 Entgasen in der Vakuumkammer

Beim Vermischen der Komponenten A und B werden feine Luftbläschen in die Formmasse eingerührt. Die Luftbläschen erzeugen nicht genügend Auftriebskraft, um in der zähflüssigen Formmasse aufzusteigen. Es ist darum üblich, die Formmasse nach dem Mischen in einer

<sup>2</sup> Angaben gemäß Programmübersicht von Silikonfabrik.de [Silikonfabrik.de 2022a].

<sup>3</sup> Angaben gemäß Technischem Datenblatt ELASTOSIL® RT 601 A/B [Wacker Chemie AG 2022].

Vakuummkammer zu entgasen. Durch die Reduzierung des Umgebungsdrucks dehnen sich die Luftblasen aus und vergrößern damit die wirkende Auftriebskraft. Nun können sie an die Oberfläche steigen, wo sie bei weiterer Ausdehnung letztendlich platzen. Für die im Rahmen dieser Arbeit durchgeführten Versuche wird die in Bild 5.1 a) und b) gezeigte *Nalgene*<sup>TM</sup> Vakuummkammer von *Thermo Scientific* benutzt. Sie besteht aus einer transparenten Glocke aus Polyetherimid, die nach unten durch eine Vakuumpumpe abgedichtet wird. Sie verfügt über ein Nennvolumen von 8,3 l. Der Innendurchmesser beträgt 222 mm und die nutzbare Höhe 254 mm. Zur Evakuierung der Vakuummkammer wird eine einstufige Drehschieberpumpe benutzt (s. Bild 5.1 c)). Sie hat ein Nennförderleistung von 42 l/min und kann gemäß Typenschild theoretisch einen minimalen Druck von 3 Pa erzeugen.



a) Vakuummkammer mit Rührbecher



b) Vakuummkammer geschlossen



c) Drehschieberpumpe

Bild 5.1: Zur Entgasung verwendete Vakuummkammer und Drehschieberpumpe

Um die Formmasse nach dem Mischen oder dem Einfüllen in die Form zu entgasen wird der Rührbecher bzw. die Gussform auf der Vakuumpumpe platziert und die Glocke darüber gestellt. Dann wird der Kugelhahn an der Vakuumleitung geöffnet und die Pumpe saugt die Luft aus der Vakuummkammer ab. Wenn sich ein ausreichender Unterdruck eingestellt hat, steigen die Luftblasen in der Formmasse auf und sammeln sich an der Oberfläche. Aufgrund der Dehnfähigkeit des Silikonkautschuks platzen nur sehr große Luftblasen. Die kleineren Bläschen bilden eine Art Schaum. Die verwendete Drehschieberpumpe benötigt im Zusammenspiel mit der 8,3 l großen Vakuummkammer mehrere Minuten bis der minimale Luftdruck erreicht ist. Da dieser in der Praxis aber nie kleiner als -95 kPa ist, platzen die kleinen Luftblasen auch nach längerer Wartezeit nicht. Es kann jedoch beobachtet werden, dass durch schnelles Belüften der Vakuummkammer und den damit schlagartigen Anstieg des Umgebungsdrucks, die Luftblasen schnell zusammenfallen und durch die so verursachte Dynamik in der Formmasse weitere Luftblasen platzen. Deshalb wird die Entgasung in den folgenden Versuchen zumeist in mehreren Intervallen mit zwischenzeitlicher Belüftung der Vakuummkammer durchgeführt. Die angegebenen Intervallzeiten beziehen sich jeweils auf die Dauer, in welcher ein Unterdruck aufgebaut und gehalten wurde. Da die Belüftungszeit nur wenige Sekunden beträgt, wird sie nicht angegeben.

### 5.4.3 Formenbau mit 3D-Drucker

Die für die Versuche verwendeten Formen, werden mit einem 3D-Drucker im Schmelzschichtverfahren (Fused Filament Fabrication / FFF) hergestellt. Zur Verfügung stehen ein *Ultimaker 2* sowie ein *Ultimaker 3*. Da sich die Druckeigenschaften und -ergebnisse nicht nennenswert unterscheiden, wird bei der Beschreibung der Versuche darauf verzichtet, den jeweils verwendeten Drucker und die Druckeinstellungen zu erwähnen. Als Druckmaterial wird PLA verwendet, weil dieses Material leicht zu verarbeiten ist und weniger Störungen als z. B. ABS (Acrylnitril-Butadien-Styrol) verursacht. Des Weiteren verursacht PLA keine Vernetzungsstörungen beim Silikonkautschuk [Silikonfabrik.de 2022a]. Die in den Versuchen verwendeten unterschiedlichen Farben des PLA-Materials sind zufällig gewählt und haben, sofern nicht explizit angegeben, keine Bedeutung.

### 5.5 Versuche zur technischen Umsetzbarkeit der Gussverfahren

Für eine Abschätzung der technischen Umsetzbarkeit der in Kapitel 5.3 vorgestellten Verfahren werden in einer ersten Versuchsreihe einfache Blockgeometrien (BG) ohne Hinterschnidungen und ohne dünnwandige Bereiche hergestellt. Mit den Versuchen sollen Erkenntnisse in Bezug auf das Anmischen, das Entgasen (Intervall, Dauer), das Fließverhalten und das Entformen gewonnen werden. Aus den Ergebnissen lassen sich auch erste Erkenntnisse zur Gestaltung einer Gießform ableiten. In den Versuchen werden nur die Verfahren *Schwerkraftguss*, *händischer Spritzguss* und *Vakuulguss* verglichen. Der *Schleuderguss* wird nicht weiter betrachtet, weil der Einsatz einer Zentrifuge im Widerspruch zu einer einfachen technischen Umsetzung steht.

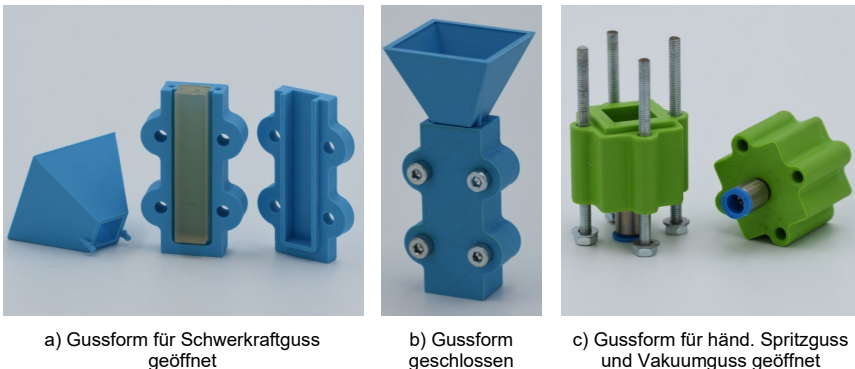


Bild 5.2: Gussformen für Blockgeometrie

Bild 5.2 zeigt die beiden für die Versuche mit Blockgeometrie verwendeten Gussformen. Die linke Form (Bild 5.2 a) und b)) ist für den Schwerkraftguss geeignet und besitzt als Einfüllhilfe einen abnehmbaren Trichter. Die rechte Form (Bild 5.2 c)) wird für den händischen Spritzguss und den Vakuulguss verwendet. Sie besitzt an den beiden Stirnseiten der Blockgeometrie jeweils ein Gewinde für die Installation einer Steckverschraubung. An die Steckver-

schraubungen können PU-Schläuche mit kalibriertem 6 mm-Außendurchmesser angeschlossen werden. Über die Schläuche wird die Formmasse zugeführt bzw. die Luft aus der Kavität abgeführt. Insgesamt werden sieben Probenkörper (BG1–BG7) hergestellt, die in Tabelle 5.7 aufgeführt sind. Im Folgenden sind das Vorgehen zur Herstellung und die dabei festgestellten Beobachtungen zusammengefasst. Die hier gewählte Reihenfolge der Darstellung und Nummerierung der Versuche erfolgt in logischer Folge und ist abweichend von der chronologischen Durchführung.

Tabelle 5.7: Versuchsreihe zu den Gießverfahren mit einfacher Blockgeometrie

Körper	Gießverfahren	Vakuu- mier- intervall	Silikon- material	Aushärte- temperatur	Anmerkungen zur Durchfüh- rung
BG1	Schwerkraftguss	2 x 10 min + 1 x 10 min	SF13	RT	-
BG2	Händ. Spritzguss	2 x 10 min + 1 x 15 min	SF13	RT	Schlauch zwischen Spritzen- düse und Form
BG3	Händ. Spritzguss	2 x 10 min + 1 x 8 min	SF13	RT	Spritzendüse direkt an Form angesetzt
BG4	Händ. Spritzguss	2 x 10 min + 5 x 5 min	RT 601	RT	Wiederholversuch zu Nr. 2 mit anderem Silikonkautschuk
BG5	Vakuu- mguss	2 x 10 min	SF13	RT	Unterdruck mit Spritze erzeugt
BG6	Vakuu- mguss	2 x 10 min	SF13	RT	Hohes, schlankes Gefäß Unterdruck mit Spritze erzeugt
BG7	Vakuu- mguss	2 x 10 min	SF13	RT	Formhälften verklebt Unterdruck mit Vakuumpumpe

### 5.5.1 Schwerkraftguss

Zu Beginn des Versuchs zur Herstellung von BG1 wird die Gussform vorbereitet. Die beiden Formhälften werden mit vier Schrauben fest verbunden und der Trichter auf die Öffnung aufgesteckt. Entsprechend des Volumens der Kavität wird eine kleine Menge Silikonkautschuk SF13 in einem Becher angemischt. Die beiden Komponenten A und B werden mit einem Holzspatel verrührt und für zweimal 10 min in einer Vakuumkammer entgast. Die Formmasse wird nicht direkt in die Öffnung der Form gekippt, sondern bei leicht schräg gehaltener Form auf eine Seite der Trichterwand gekippt. Dadurch wird sichergestellt, dass die Masse an der Wand der Form nach unten läuft und einen Teil der Öffnung für die austretende Luft freilässt. Würde der Silikonkautschuk in einem Zug in den Trichter gekippt, würde sich die Öffnung verschließen und die Luft würde nur langsam in Form großer Blasen durch die Formmasse nach außen treten. Da die theoretische Topfzeit bereits überschritten ist, ist die Viskosität bereits erhöht und Luftblasen steigen nur noch langsam auf. Es wird solange Silikonkautschuk in die Form gegossen, bis sich ein kleiner Überschuss im Trichter gesammelt hat.

Nun wird die gefüllte Form in die Vakuumkammer gestellt und für 10 min entgast, um das Aufsteigen der letzten Luftblasen zu beschleunigen. Durch den verringerten Umgebungsdruck dehnen sich die Luftblasen aus und erhalten mehr Auftrieb. Dabei verdrängen Sie zu-

nächst einen Teil der Formmasse aus der Kavität. Die verdrängte Masse wird vom Trichter aufgefangen und fließt nach dem Platzen der Luftblasen wieder zurück in die Kavität. Nach dem Entgasen wird der Trichter von der Form abgenommen und die überschüssige Formmasse mit einem Spatel an der Öffnung der Form glatt abgestrichen. Die Aushärtung erfolgt bei Raumtemperatur (RT). Zur Entformung werden die Schrauben entfernt und die Formhälften auseinandergezogen. Das Öffnen der Form und die Entnahme des Gussteils erfolgen händisch ohne den Einsatz von Werkzeugen.

Der im ersten Versuch hergestellte Silikonblock BG1 ist im Inneren frei von Fehlstellen und Lufteinschlüssen (s. Bild 5.3). Der während der Entgasung verdrängte Silikonkautschuk sammelt sich im Trichter. Nach dem Belüften der Vakuumkammer fließt der Silikonkautschuk schlagartig in die Form zurück. In der obersten Schicht der Formmasse im Reservoir verbleiben, wie in Bild 5.4 skizziert, einige kleine Luftblasen, die nicht geplatzt sind. Dieser Teil der Formmasse wird nach dem Entfernen des Trichters jedoch abgestrichen, so dass im Formteil keine Luftblasen enthalten sind. Durch die nicht gleichmäßige Schwindung des Formteils ist die freie Oberfläche nicht eben. An den Wänden der Form haftet der Kautschuk an und ist in seiner Bewegung eingeschränkt, deshalb ist die Oberfläche des ausgehärteten Silikonblocks an der offenen Seite leicht konkav eingefallen.

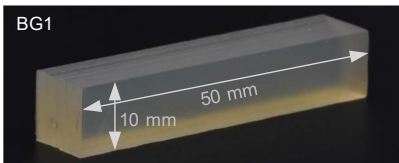
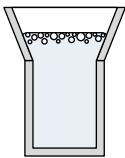
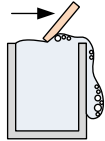


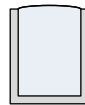
Bild 5.3: Probenkörper BG1 aus dem Versuch zum Schwerkraftguss



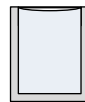
a) Luftblasen sammeln sich an der Oberfläche



b) Abstreifen der überschüssigen Masse



c) Überhöhung nach dem Abstreifen



d) Schwindung nach dem Aushärten

Bild 5.4: Zustände der freien Oberfläche beim Schwerkraftgießen mit offener Form

### 5.5.2 Händischer Spritzguss

Die Form wird vorbereitet, indem die beiden Hälften mittels vier Schrauben fest verbunden werden und in die beiden Stirnseiten jeweils eine Steckverschraubung (Außengewinde M5) eingesetzt wird. In die obere Steckverschraubung wird ein ca. 10 cm langer PU-Schlauch gesteckt. Er dient als Entlüftung und Steiger. Für die Befüllung der Form wird eine dreiteilige Einwegspritze mit 50 ml Nennvolumen verwendet. Da die Formmasse zu zähflüssig ist, um die Spritze durch die Düse aufzuziehen, wird die Formmasse direkt im Spritzenzylinder an-



gemischt und mit einem Glasstab verrührt. Nach dem Einsetzen des Kolbens wird die Formmasse in der Vakuumkammer für zweimal 10 min entgast. Die Spritze wird in der Vakuumkammer mit der Düse nach oben platziert, damit die Luft entweichen kann. Nach dem Entgasen wird die Spritzendüse mit dem unteren Anschluss der Gussform verbunden. Durch langsames Eindrücken des Kolbens wird die Formmasse in die Kavität gespritzt. Der Einspritzvorgang wird beendet, wenn im Steiger Silikonkautschuk aufsteigt. Anschließend wird die gefüllte Form zur erneuten Entgasung in die Vakuumkammer gestellt. Die Aushärtung findet bei Raumtemperatur statt. Zur Entformung werden die Schrauben und Schläuche entfernt und die Formhälften auseinandergezogen. Das Öffnen der Form und die Entnahme des Gussteils erfolgen auch hier händisch ohne den Einsatz von Werkzeugen.

Wie in Tabelle 5.7 aufgeführt, werden zum händischen Spritzguss insgesamt drei Probenkörper hergestellt, die sich in wenigen Punkten unterscheiden. Bei BG2 und BG4 wird ein PU-Schlauch für den Transfer der Formmasse zwischen Spritzendüse und Kavität verwendet. Spritze und Schlauch bleiben während der Aushärtung mit der Form verbunden. Somit kann ggf. Material in die Form nachgezogen oder gedrückt werden. Bei BG 3 wird die Spritzendüse direkt an die Einfüllöffnung der Form angesetzt. Dadurch wird das Handling vereinfacht, der Einfüllvorgang beschleunigt und weniger Silikonkautschuk verbraucht. Nach dem Entfernen der Spritze wird die Einfüllöffnung mit einer Schraube verschlossen. Für BG4 wurde als Vergleich das Material *RT 601* statt *SF13* verwendet. Die Zeitintervalle in der Vakuumkammer unterscheiden sich für die drei Versuche (s. Tabelle 5.7). Die längere Topfzeit des *RT 601* erlaubt einen mehrfachen Druckwechsel und begünstigt damit die Entgasung.

Wie in Bild 5.5 zu sehen, weisen alle drei Probenkörper Fehlstellen an der oberen Stirnseite auf. Die Gussform konnte nicht vollständig gefüllt werden oder die Entgasung war nicht ausreichend. Nach der Entgasung der Formmasse vor dem Einspritzen sind weiterhin kleine Luftblasen enthalten, die mit in die Form gespritzt werden. Das nachträgliche Entgasen der gesamten Form funktioniert im Gegensatz zum Schwerkraftgießen nur begrenzt, weil die sich ausdehnenden Luftblasen durch den Steigschlauch entweichen müssen und dabei eine gewisse Menge Silikonkautschuk vor sich herschieben. Der Schlauch ist zu dünn, als dass Luftblasen und Silikonkautschuk im Schlauch frei aneinander vorbei fließen. Weil die Luftblasen den Silikonkautschuk aus dem Steigschlauch weitestgehend verdrängen, besteht nach dem Belüften der Vakuumkammer kein nennenswertes Reservoir aus dem Silikonkautschuk zurück in die Kavität fließen kann. Das Verfahren ist grundsätzlich durchführbar, es müssen jedoch bei der Konstruktion der Gussform eine bessere Möglichkeit zum Entweichen der Luftblasen und ein Reservoir zum Nachfließen von Silikonkautschuk vorgesehen werden.

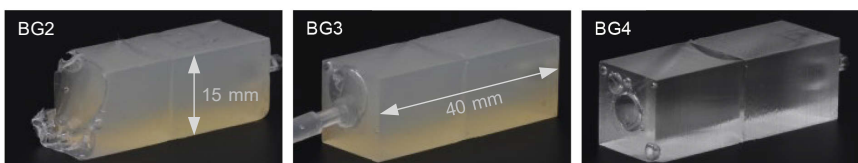


Bild 5.5: Probenkörper BG2, BG3 und BG4 zum händischen Spritzguss

### 5.5.3 Vakuulguss

Für den Vakuulguss wird die Form vorbereitet, indem die beiden Hälften mittels vier Schrauben fest verbunden werden und in die beiden Stirnseiten jeweils eine Steckverschraubung (Außengewinde M5) eingesetzt wird. Wie beim händischen Spritzguss wird in die obere Steckverschraubung ein ca. 10 cm langer PU-Schlauch gesteckt. An diesen Schlauch wird eine leere Einwegspritze mit 50 ml Nennvolumen angeschlossen. An das untere Ende der Form wird ebenfalls ein kurzer PU-Schlauch angeschlossen. Durch ihn wird später die Formmasse in die Kavität gesaugt. Der Silikonkautschuk wird in einem Becher angemischt und dann für zweimal 10 min in einer Vakuumkammer entgast. Danach wird der offene Saugschlauch in die Formmasse gesteckt und der Kolben der Einwegspritze aufgezogen. Durch die Vergrößerung des Innenvolumens von Kavität und Spritzenkolben sinkt der Innendruck und der Silikonkautschuk fängt an, in die Form zu fließen. Weil die Spritze nur ein sehr kleines Volumen hat, muss der Vorgang mehrfach wiederholt werden, bis die Kavität vollständig gefüllt ist. Abschließend wird der untere Saugschlauch mit einem Stopfen verschlossen und die Spritze vom Steigschlauch entfernt. Die Aushärtung erfolgt wie bei allen Versuchen bei Raumtemperatur. Zur Entformung werden die Schrauben und Schläuche entfernt und die Formhälften auseinandergezogen. Das Öffnen der Form und die Entnahme des Gussteils erfolgen mit Muskelkraft. Der Einsatz von Werkzeugen ist nicht erforderlich.

Entsprechend Tabelle 5.7 werden zum Vakuulguss insgesamt drei Probenkörper (BG5–BG7) hergestellt, die sich in wenigen Punkten unterscheiden. Bei BG5 wird ein handelsüblicher Rührbecher mit ca. 6 cm Bodendurchmesser verwendet. Da jedoch nur eine geringe Menge Silikonkautschuk angemischt wird, ist die Füllhöhe im Becher gering. Das erschwert das Einsaugen der Formmasse. Deshalb wird bei der Herstellung von BG6 und BG7 ein Becher mit nur ca. 2 cm Durchmesser verwendet und eine etwas größere Menge Kautschuk angemischt, damit im Becher bis zum Ende des Füllvorgangs ein ausreichender Füllstand vorhanden ist. Im Vergleich zu BG5 wird bei BG6 deutlich langsamer am Kolben gezogen, um ein gleichmäßigeres Fließen der Formmasse zu ermöglichen. Für die Herstellung von BG7 wird anstelle der Einwegspritze die Drehschieberpumpe von der Vakuumkammer verwendet, um den Unterdruck in der Kavität zu erzeugen. Zum Schutz der Drehschieberpumpe wird in den Schlauch zwischen Form und Pumpe ein Abscheider mit Sichtfenster eingefügt. Zusätzlich werden zur besseren Abdichtung die Formhälften der Gussform mit Cyanacrylat-Klebstoff verbunden (und bei der Entformung mit Aceton wieder gelöst).

Bild 5.6 zeigt die Probenkörper BG5, BG6 und BG7. Bei allen drei Versuchen muss festgestellt werden, dass die Form nicht vollständig gefüllt wurde. Zur Ermittlung der genauen Ursachen bräuchte es weitere Versuche, insbesondere mit einer transparenten Form zur Beobachtung des Fließverhaltens der Formmasse während des Füllvorgangs. Aus den vorliegenden Beobachtungen lassen sich jedoch einige Anhaltspunkte ableiten, die letztendlich dazu führen, dass das Verfahren als zu komplex eingestuft und nicht weiterverfolgt wird. Die im 3D-Druck hergestellte Form lässt sich nur schwer abdichten. An den Verbindungsstellen zu den Steckverschraubungen und in der Trennebene dringt vermutlich Luft in die Formmas-

se ein, die eine vollständige Füllung der Form und Entgasung der Formmasse verhindert. Des Weiteren steigt die Formmasse nicht gleichmäßig auf und erreicht die Absaugöffnung, bevor die gesamte Form gefüllt ist. Ab diesem Moment wird keine weitere Luft aus der Form gesaugt. Die Druckdifferenz zwischen Umgebungsluft und Kavität beträgt maximal  $0,1 \text{ N/mm}^2$ . Dem entgegen wirken die Gewichtskraft der Formmasse und die Wandreibung in Schlauch und Kavität. Eventuell entsteht ein Kräftegleichgewicht bevor die Form vollständig gefüllt ist.

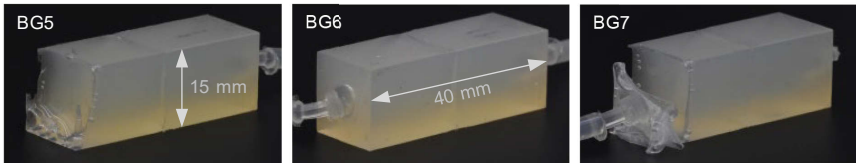


Bild 5.6: Probenkörper BG5, BG6 und BG7 zum Vakuumguss

#### 5.5.4 Bewertung und Auswahl der Verfahren

Bei den Versuchen hat sich gezeigt, dass das Verfahren des Vakuumgießens trotz seiner theoretischen Vorteile in der Praxis sehr komplex zu beherrschen ist und darum für den einfachen und schnellen Handguss in kleinen Stückzahlen nicht geeignet erscheint. Die unvollständige Füllung der Form ist ein Ausschlusskriterium. Deshalb wird das Verfahren in den weiteren Untersuchungen nicht mehr berücksichtigt. Das Schwerkraftgießen und das händische Spritzgießen liefern beide annehmbare Ergebnisse. Während beim Spritzguss einzelne Luftfeinschlüsse verbleiben, entsteht beim Schwerkraftgießen mit offener Oberseite ein Formteil mit einseitig undefinierter Außenkontur. Für beide Verfahren werden daher leichte Veränderungen vorgenommen, bevor sie weiter untersucht werden. Beim Spritzgießen wird statt einer punktförmigen Austrittsöffnung eine flächige Austrittsöffnung mit angesetztem Reservoir vorgesehen. So können sich wie beim Schwerkraftgießen die Luftblasen in einem Bereich außerhalb des eigentlichen Formteils sammeln und beim Entgasen ausdehnen, ohne eine Leerstelle in der Kavität zu bilden. Zusätzlich wird für beide Verfahren ein ebener Deckel eingeführt, der nach dem Entfernen des Trichters/Reservoirs auf die offene Seite der Form aufgelegt wird. Er soll eine ungleichmäßige Schwindung und damit Verformung der Außenseite verhindern. Beide Verfahren werden in einer weiteren Versuchsreihe weiter untersucht.

#### 5.6 Versuche zum Ummanteln eines Fingerkerns

In der ersten Versuchsreihe wurden nur einfache Silikonblöcke gegossen. Der Querschnitt der gegossenen Formteile war im Vergleich zu einer dünnen Ummantelungsschicht sehr groß und es gab keine Hinterschneidungen, deren horizontale Flächen den Aufstieg von Luftblasen behindert hätten. Beides sind jedoch Herausforderungen, die beim Ummanteln der Fingerkerne auftreten werden. Deshalb sollen die beiden Verfahren Schwerkraftguss und händischer Spritzguss in einer zweiten Versuchsreihe zur Ummantelung vereinfachter Fin-

gerkerne untersucht werden. Im Fokus der Betrachtung stehen dabei die Auswirkungen dünner Spalten und horizontaler Ebenen in der Kavität.

### 5.6.1 Vereinfachte Fingerkerne und zugehörige Gussform

Da in dieser Versuchsreihe wiederholt Fingerkerne ummantelt werden sollen, wird zunächst ein vereinfachter Fingerkern konstruiert, der sich schnell und kostengünstig herstellen lässt. Dazu wird passend eine Gussform konstruiert, die sowohl für Versuche im händischen Spritzguss als auch im Schwerkraftguss einsetzbar ist.

In Anlehnung an eine typische Greiferfingergestalt wird der vereinfachte Fingerkern als L-förmiger Block mit quadratischem Querschnitt abstrahiert. Die Stirnseite des langen Schenkels stellt die Schnittstelle zum Greiferantrieb dar und dient gleichzeitig als Befestigungspunkt in der Gussform. Auf diese Weise wird verhindert, dass die Schnittstellenfläche mit Silikonkautschuk benetzt wird. Die Stärke der Silikonummantelung resultiert aus der Spaltweite zwischen Fingerkern und Werkzeugwand. Zur Variation dieser Stärke in der Versuchsreihe kann wahlweise die Größe der Kavität und/oder der Querschnitt der Fingerkerne variiert werden. Da die Fingerkerne nach jedem Versuch ummantelt und somit für die folgenden Versuche verloren sind, die Gussform aber weiterverwendet werden kann, wird die Variation durch die Erzeugung von Fingerkernen mit 10 mm x 10 mm, 12 mm x 12 mm und 14 mm x 14 mm Querschnitt erzeugt. Die Abmessungen der drei Fingerkerntypen sind in Bild 5.7 dargestellt. Die Fingerkerne mit 12 mm und 14 mm Querschnitt besitzen je drei orthogonal zueinanderstehende Durchgangsbohrungen, um den Materialfluss und das Bilden von Luftpneinschlüssen an horizontalen und vertikalen Hinterschneidungen zu untersuchen [Hogreve et al. 2020].

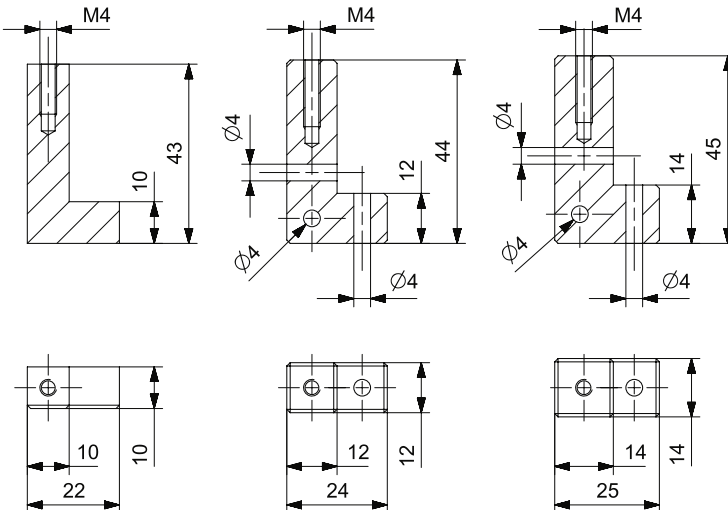


Bild 5.7: Vereinfachte Fingerkerne mit 10 mm, 12 mm und 14 mm Querschnitt

Die Gussform für die vereinfachten Fingerkerne besteht aus den in Bild 5.8 gezeichneten Teilen: den beiden Formhälften und einem Trichter. Statt des Trichters kann nach dem Füllen der Form auch ein flacher Deckel auf die obere Öffnung der Form gelegt werden. Abweichend von den anderen 3D-Druckteilen in dieser Arbeit wurden die Bauteile dieser Gussform aus PET (Polyethylen-Terephthalat) hergestellt. Die Form kann sowohl für den Schwerkraftguss als auch den händischen Spritzguss verwendet werden. Ein Anguss im unteren Teil der Kavität erlaubt das Ansetzen der aus Kapitel 5.5.2 bekannten Einwegspritze. Für den Schwerkraftguss wird der Anguss mit einem Stopfen verschlossen. Bei beiden Verfahren wird zunächst der Trichter auf die Form aufgesetzt und die Kavität mit Silikonkautschuk gefüllt, bis sich im Trichter eine kleine Überschussmenge ansammelt. Nach dem Entgasen in der Vakuumkammer wird der Trichter entfernt, der überschüssige Silikonkautschuk abgestrichen und bei Bedarf der Deckel auf die Öffnung der Form lose aufgelegt.

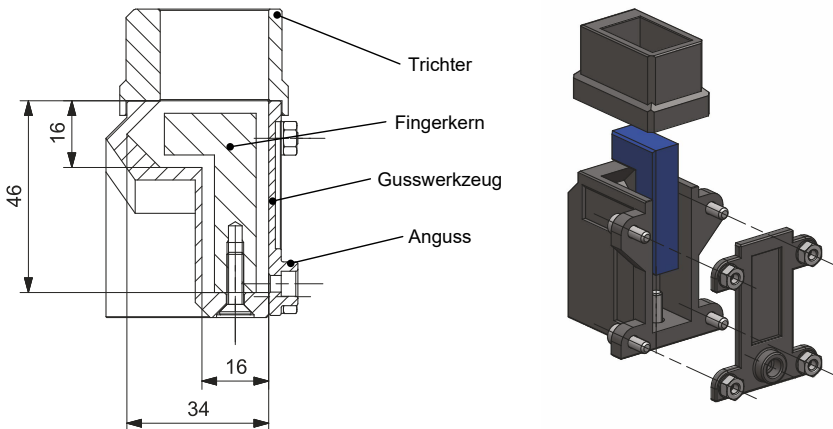


Bild 5.8: Gussform für vereinfachte Fingerkerne mit eingesetztem 10 mm-Fingerkern

### 5.6.2 Durchführung von Gussversuchen mit vereinfachten Fingerkernen

Bei der vorherigen Versuchsreihe haben beide Werkstoffe vergleichbare Ergebnisse gezeigt. Durch die längere Topfzeit ist die Verarbeitung von *RT 601* jedoch etwas einfacher und weniger zeitkritisch. Darum werden die folgenden Versuche ausschließlich mit *RT 601* durchgeführt. Die beiden Gussverfahren werden jeweils mit den drei vereinfachten Fingerkernen (VF) kombiniert. Zu diesen sechs Versuchen kommt ein Wiederholungsversuch, bei dem der Verfahrensablauf geändert wird. In Tabelle 5.8 sind die Versuchsparameter den sieben Probenkörpern (VF1–VF7) zugeordnet. Die hier gewählte Reihenfolge der Darstellung und Nummerierung der Probekörper erfolgt in logischer Folge und ist abweichend von der chronologischen Versuchsdurchführung.

Weil die Aushärtezeit von *RT 601* bei Raumtemperatur ca. 24 h beträgt, wird bei einigen Versuchen eine Temperierung genutzt, um die Vernetzung zu beschleunigen. Da zum Zeit-

punkt der Versuche kein geeigneter Ofen zur Verfügung steht, wird die Gussform auf eine Heizplatte gestellt und mit einem Becher abgedeckt. Die Glasübergangstemperatur für das zum Druck der Form verwendete PET liegt laut Herstellerangaben bei 71 °C [BASF 3D Printing Solutions BV 2019]. Diese Temperatur sollte während der Temperierung nicht überschritten werden, um eine plastische Verformung der Gussform zu vermeiden.

Tabelle 5.8: Versuchsreihe zur Ummantelung eines vereinfachten Fingerkerns.

Ver-such	Gießverfahren	Finger-kern / Schicht-stärke	Vakuu-mier-intervall	Aushärte-temperatur	Anmerkungen zur Durchfüh-rung
VF1	Händ. Spritzguss	10 mm, 3 mm	2 x 20 min + 3 x 10 min	RT	Formmasse in Spritze mit Düse nach oben entgast, Verwendung ohne Deckel
VF2	Schwerkraftguss	10 mm, 3 mm	2 x 30 min + 2 x 5 min	RT	-
VF3	Schwerkraftguss	10 mm, 3 mm	1 x 30 min + 2 x 10 min	RT	liegende Form über offene Rückseite befüllt, kein Deckel
VF4	Händ. Spritzguss	12 mm, 2 mm	1 x 20 min + 3 x 10 min	50 °C (45 min)	-
VF5	Schwerkraftguss	12 mm, 2 mm	2 x 30 min + 2 x 5 min	70 °C (1 h)	-
VF6	Händ. Spritzguss	14 mm, 1 mm	1 x 30 min + 2 x 8 min	RT	Verwendung ohne Deckel
VF7	Schwerkraftguss	14 mm, 1 mm	1 x 30 min + 2 x 10 min	60 °C (40 min)	Verwendung ohne Deckel

Zu Beginn jedes Versuchs wird der Fingerkern innerhalb der Kavität positioniert und von außen mit einer Schraube befestigt. Weil das Gewinde direkt in das PLA geschnitten ist, darf die Schraube nur handfest angezogen werden. Anschließend wird die zweite Formhälfte mit vier Schrauben an die erste Formhälfte gefügt und der Trichter auf die Gussform aufgesetzt. Der Silikonkautschuk wird analog zu den Versuchen aus Kapitel 5.5 vorbereitet und in die Form gefüllt. Nach dem Befüllen erfolgt ein Entgasen in der Vakuumkammer. Abschließend wird bei den Probenkörpern VF2, VF4 und VF5 ein Deckel auf die Öffnung gelegt. Bei den anderen Versuchen bleibt die obere Öffnung unverschlossen. Nach Abschluss der Vernetzung werden alle Schrauben entfernt, die Formhälften getrennt und das Formteil entnommen. Die Gussform wird von Silikonresten gereinigt und für den nächsten Versuch vorbereitet.

### 5.6.3 Beobachtung und Ergebnisse an vereinfachten Fingerkernen

Prozessbedingt entstehen sowohl beim Schwerkraftguss als auch beim händischen Spritzguss zunächst Luftpneinschlüsse in der Kavität. Das geschieht z. B. an der Nahtstelle, an der die Fronten der Formmasse nach dem Umfließen des Fingerkerns aufeinandertreffen. In den Gewindegängen des Fingerkerns und der Trennebene zwischen Fingerkern und Werkzeugwand ist ebenfalls Luft enthalten, die sich beim Entgasen ausdehnt. Da diese Luft über die

gesamte Höhe der Kavität aufsteigen muss, dauert der Entgasungsprozess länger als zunächst erwartet. Durch eine kurz gehaltene Zeit zum Anmischen verbleibt ausreichend Zeit zum Entgasen der Gussform. Generell lässt sich feststellen, dass beim händischen Spritzguss weniger Luftblasen in der Formmasse erzeugt werden als beim Schwerkraftguss. Es können aber wie erwartet bei beiden Verfahren alle großen Luftpneinschlüsse während der Entgasung in der Vakuumkammer entfernt werden [Hogreve et al. 2020]. Die Restbläschen, die in der obersten Schicht der Formmasse verbleiben, werden nach dem Entfernen des Trichters abgestrichen. Bild 5.9 zeigt die Probenkörper aus den sieben Versuchen.

Die Probenkörper VF1, VF2 und VF3 wurden jeweils mit einer Schichtstärke von 3 mm ummantelt. Bei den Probenkörpern ohne aufgelegten Deckel ist an der offenen Seite ein deutlicher Einfall der Oberfläche zu beobachten. Dieser ist auf die Schwindung des Silikonmaterials zurückzuführen. Der Probenkörper VF2, bei dem während des Aushärtens ein Deckel auf die Einfüllöffnung gelegt wurde, weist keine Qualitätsmängel auf. VF4 und VF5 wurden jeweils mit einer Wandstärke von 2 mm erzeugt. Während VF4 fehlerfrei ist, hat sich bei VF5 eine große Fehlstelle unterhalb des aufgelegten Deckels gebildet. Da zum Zeitpunkt des Deckelauflegens keine Luftblasen innerhalb der Formmasse beobachtbar waren und die Aushärtung zu diesem Zeitpunkt bereits zu einer starken Erhöhung der Viskosität geführt hat, wird das nachträgliche Aufsteigen von Luftblasen als Ursache für die Fehlstelle ausgeschlossen. Es wird vermutet, dass sich die Schwindung des Silikonkautschuks bei diesem Versuch an einer Stelle konzentriert hat und daraus die Fehlstelle resultiert. Dieses Verhalten könnte durch die höhere Aushärtetemperatur verstärkt worden sein.

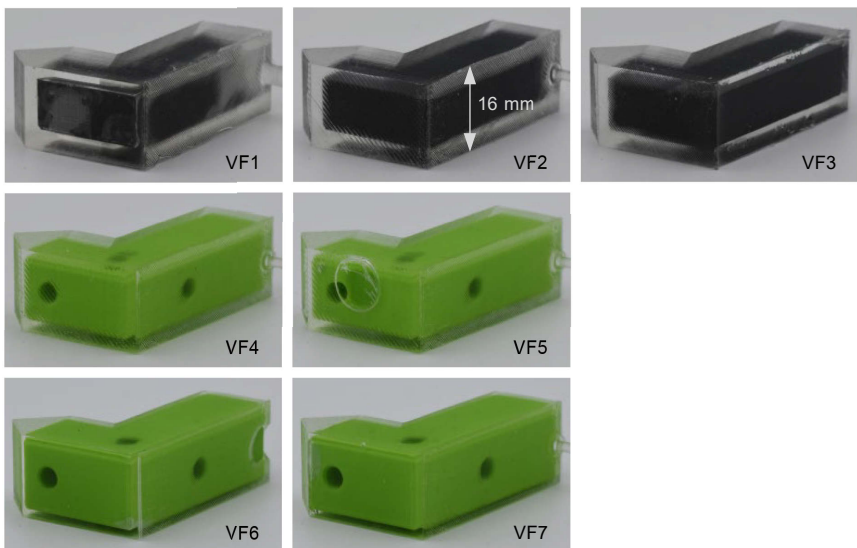


Bild 5.9: Vereinfachte Fingerkerne VF1–VF7 mit Silikonelastomer ummantelt [nach Hogreve et al. 2020]

Die Nennmantelstärke bei VF6 und VF7 beträgt jeweils 1 mm. Bei beiden Probenkörpern ist deutlich zu erkennen, dass die Stärke ungleichmäßig ausgebildet ist. Die Ursache dafür ist eine nicht-zentrische und nicht-lotrechte Positionierung des vereinfachten Fingerkerns in der Gussform. Die resultierende Mantelstärke wäre an einigen Stellen nicht ausreichend, um die DMS inkl. der Lötunkte und Kupferlackdrähte vollständig einzubetten und vor Beschädigungen im Betrieb zu schützen. Zudem konnte festgestellt werden, dass die dünne Silikon-schicht sehr rissempfindlich ist. Der Probenkörper VF6 wurde zunächst fehlerfrei entformt. Bei der späteren Handhabung und Begutachtung ist jedoch der Bereich um den Anguss erst ein- und später abgerissen. Der Probenkörper VF7 weist hingegen einen Riss im Übergang von der dünnwandigen Ummantelung zur vollmateriellen Spitze auf. Bei beiden Probenkörpern ist infolge der Schwindung und des fehlenden Deckels eine konkave Wölbung der freien Oberfläche festzustellen. Der Einfall der Oberfläche ist aber aufgrund des geringeren Volumens des Silikonkautschuks merklich geringer als bei Probenkörper VF1 mit 3 mm Mantelstärke.

Beide getesteten Gussverfahren sind grundsätzlich für das Herstellen der Ummantelung geeignet [Hogreve et al. 2020]. Es haben sich keine signifikanten Unterschiede bei der Qualität der erzeugten Formteile gezeigt. Aus den Versuchen zeigt sich, dass die Wandstärke der Silikonummantelung mindestens 2,0 mm betragen sollte, um ein schnelles Befüllen der Form und Aufsteigen der Luftblasen in der Kavität zu begünstigen sowie eine ausreichende Schutzschicht über den DMS und Kupferlackdrähten zu erzeugen. Sacklochbohrungen mit Zugang zur Kavität sind eine Quelle für Luftblasen und sollten darum vermieden werden. Für das Entgasen der gefüllten Form sollten ca. 20 % der Topfzeit vorgesehen werden, damit die Formmasse noch eine ausreichend geringe Viskosität zum Aufsteigen der Luftblasen bereithält. Das Auflegen eines Deckels auf die Einfüllöffnung führt zu einer besseren Formhaltigkeit des Formteils. Allerdings besteht das Risiko, dass sich die Schwindung an einer Stelle konzentriert und zu einer Fehlstelle im Silikonelastomer führt.

### **5.7 Aus Versuchsergebnissen abgeleitete Methode zur Fingerkernummantelung**

Aus den Erkenntnissen der beiden Versuchsreihen aus Kapitel 5.5 und 5.6 kann nun das Ummantelungsverfahren für sensorische Greiferfinger abgeleitet werden.

#### **Gussverfahren**

Für das Ummanteln sind sowohl der Schwerkraftguss als auch der händische Spritzguss geeignet. Die Wahl des Gussverfahrens hängt von der Gestalt des Fingerkerns und der Gussform ab. Für die Festlegung auf ein Verfahren kann das Verhältnis von Grundfläche zu Höhe der Kavität betrachtet werden. Bei kleiner Grundfläche aber großer Höhe empfiehlt sich der händische Spritzguss (Bild 5.10 a). Die Form wird von unten nach oben gefüllt und verdrängt dabei die Luft. Beim Schwerkraftguss kann es in diesem Szenario zu einem frühzeitigen Verschließen der Querschnittsfläche durch Silikonmaterial kommen (Bild 5.10 b). Das Luftpolster im unteren Teil der Form muss dann gegen den Widerstand der Formmasse



aufsteigen. Hat die Form jedoch eine große Grundfläche und nur eine geringe Höhe, ist der händische Spritzguss im Nachteil (Bild 5.10 c). Aufgrund des punktuellen Angusses verteilt sich die Formmasse nur langsam über die gesamte Querschnittsfläche der Form und steigt ungleichmäßig in der Kavität auf. Durch die große Öffnung beim Schwerkraftguss kann die Formmasse gezielt über die Grundfläche verteilt und in alle Ecken geleitet werden (Bild 5.10 d). Die Gefahr, Luftpolster in der Form einzuschließen, ist bei einer niedrigen Form geringer ausgeprägt.

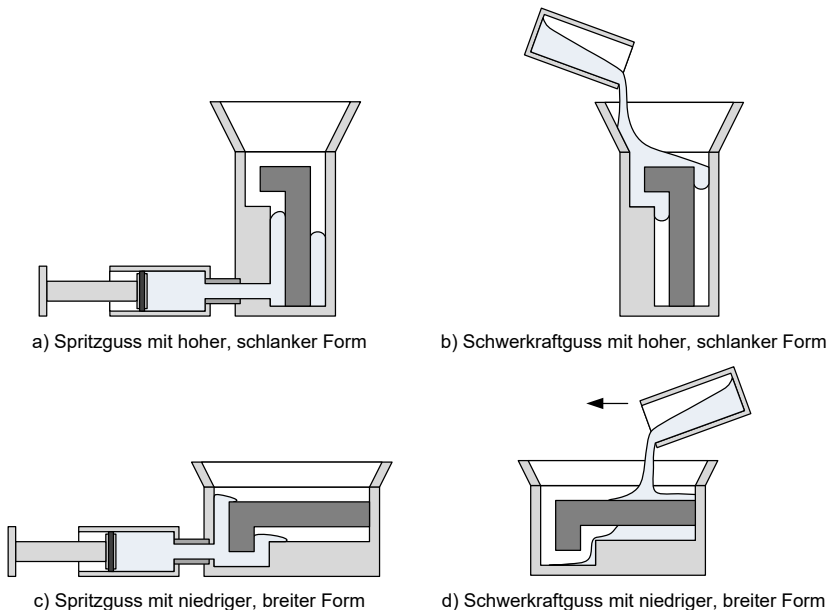
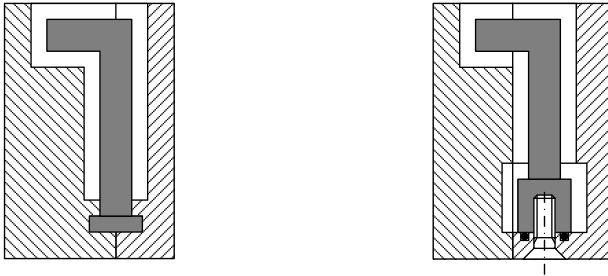


Bild 5.10: Einfluss der Formproportionen auf die Befüllbarkeit

### Gestaltung der Gussform

Die Gestalt der Gussform leitet sich im Wesentlichen von der gewünschten Außenkontur des Greiferfingers und der Form des Fingerkerns ab. Die Kavität ist ein Negativabbild des Greiferfingers. Sie ist so zu gestalten, dass zwischen Fingerkern und Formwand ein Spalt von mindestens 2 mm verbleibt, welcher der Stärke der späteren Silikonummantelung entspricht. Dicke Silikonummantelungen sind zu bevorzugen, weil sie eine bessere Schutzwirkung für DMS und Kupferlackdrähte bewirken. Die Gussform besteht aus mindestens zwei Formhälften. Je nach Gestalt des Greiferfingers kann auch eine mehrteilige Form hilfreich sein, um den Fingerkern in die Form einzusetzen und Hinterschneidungen zu entformen. Die Formhälften sollten so gestaltet werden, dass der Fingerkern in der Trennebene zwischen den Formhälften formschlüssig gespannt wird (s. Bild 5.11). Die Befestigung des Fingerkerns mittels Schrauben ist nur sinnvoll, wenn die Gewindebohrung durch eine Dichtungseinlage von der Kavität luftdicht verschlossen werden kann. Für die Einspannung in der Gussform

werden Flächen und Funktionselemente des Fingerkerns verwendet, die auch zur Befestigung des Greiferfingers an der Greifergrundbacke vorgesehen sind, weil diese üblicherweise nicht mit Silikonelastomer ummantelt werden.



a) Fingerkern formschlüssig eingespannt

b) Fingerkern in Form festgeschraubt

Bild 5.11: Befestigung des Fingerkerns in der Gussform

Je nachdem ob der Fingerkern mit einer fest installierten Leitung oder einem Einbaustecker versehen ist, muss in der Gussform eine Kabeldurchführung bzw. eine Tasche für den nicht-einzubettenden Steckerteil vorgesehen werden [Hogreve und Tracht 2020]. Sowohl die Kabeldurchführung als auch eine Tasche müssen gegen den Eintritt von Silikonkautschuk abgedichtet sein. Eine Tasche sollte zusätzlich eine Belüftungsbohrung aufweisen, um während des Entgasens einen Druckausgleich zu ermöglichen. Es empfiehlt sich, die Montage eines Steckers an der Sensorleitung erst nach erfolgter Ummantelung des Fingerkerns vorzunehmen. Das offene Kabelende kann in diesem Fall durch eine einfache zylindrische Bohrung mit Dichtmanschette oder O-Ring geschoben werden. Bei einem Kabel mit vorkonfektioniertem Stecker muss die Kabeldurchführung zwingend in der Trennebene liegen und das Kabel muss von den Formhälften dicht geklemmt werden. Das kann evtl. zu einer vergrößerten Spaltweite in der Trennebene und einem Auslaufen der Form führen.

Für beide Gussverfahren wird empfohlen, an der Oberseite der Form eine große Öffnung für das Einfüllen bzw. den Austritt des Silikonkautschuks vorzusehen. Auf diese Öffnung wird während des Füllvorgangs ein Trichter aufgesetzt, der beim Entgasen verdrängtes Material auffängt und als Reservoir dient. Nach dem Entgasen wird der Trichter von der Form getrennt und der überschüssige Silikonkautschuk abgestrichen. Da sich verbleibende Luftbläschen in der obersten Schicht der Formmasse sammeln, werden diese beim Abstreichen entfernt. Die Öffnung der Form wird während der Vernetzung mit einem lose aufgelegten Deckel verschlossen. Die Orientierung des Fingers in der Form ergibt sich aus der Wahl einer geeigneten Seite für die Öffnung.

Bei der Gestaltung der Form sollte auch an eine Möglichkeit zum mechanisch unterstützten Trennen der beiden Formhälften nach dem Aushärten des Formteils gedacht werden. Hierzu können kleine Taschen am Rand in der Trennebene eingebracht werden, in denen bspw. ein Schraubendreher als Hebel eingesetzt wird. Alternativ können auch Elemente vorgesehen

werden, an denen mittels Gewindestangen oder Schrauben die Formhälften auseinander gedrückt werden. Abschließend sei erwähnt, dass die Wahl von feinen Druckeinstellungen (insb. eine geringe Schichtstärke) beim Herstellen der Form auf dem 3D-Drucker, die Maßhaltigkeit, die Oberflächengüte der Formwände (und damit auch der Silikonelastomerummantelung) und die Abdichtung der Form begünstigen.

### **Ummanteln des Fingerkerns**

Das Ummanteln eines sensorischen Greiferfingers mit Silikonelastomer läuft gemäß der in dieser Arbeit entwickelten Methode wie folgt ab. Nach der Fertigung des metallischen Fingerkerns und der Bestückung mit DMS sowie Installation der Verdrahtung wird die Oberfläche des Fingerkerns mit einem Primer eingestrichen, welcher die Anbindung von Silikonkautschuk verbessert. Dabei sind die DMS auszusparen, weil sie nicht mit dem Primer in Kontakt treten dürfen. Sie sollten zum besseren Schutz vorab bspw. mit einem Polyurethan-Lack abgedeckt werden [Hoffmann 1984]. Ist der Fingerkern fertig präpariert, wird die Gussform vorbereitet. Dazu werden zunächst die Formwerkzeuge mit Trennspray eingesprüht. Anschließend wird der Fingerkern in die Kavität eingesetzt und die Form geschlossen. Die Formhälften werden mit Schrauben, Klammern oder Zwingen fest aufeinandergepresst, um ein Auslaufen der Form zu verhindern. Mit dem Aufsetzen des Trichters wird die Vorbereitung der Gussform abgeschlossen.

Wenn mehrere sensorische Greiferfinger hergestellt werden, sollte der Ummantelungsprozess sequentiell und nicht parallel durchgeführt werden, um die begrenzte Topfzeit besser auszunutzen. Deshalb sollte auch nur die Menge Silikonkautschuk angemischt werden, die für einen Finger benötigt wird. Hierfür ist ein schmales, aber hohes Gefäß zu verwenden (bspw. der Zylinder einer Einwegspritze). Damit wird das Entgasen in der Vakuumkammer begünstigt und die ungenutzte Restmenge klein gehalten. Bei einer zähflüssigen Formmasse oder nicht ausreichend geringem Druck kann die Entgasung in mehreren Intervallen erfolgen. Die entgaste Formmasse wird je nach gewähltem Gussverfahren in die Form gegossen oder gespritzt, bis sich eine kleine Überschussmenge im Trichter sammelt. Nun wird die gesamte Formmasse in der Form unverzüglich erneut entgast (ggf. wieder in Intervallen). Danach wird der Trichter abgenommen und der überschüssige Silikonkautschuk abgestrichen, solange er noch fließfähig ist. Zum Schluss wird die Deckelplatte auf die Öffnung der Form aufgelegt.

Während der Aushärtung sollte die Form auf einer festen Unterlage gelagert und möglichst wenig bewegt werden. Der Vernetzungsvorgang kann durch Wärmezufuhr beschleunigt werden. Die Temperatur muss jedoch unterhalb der Glasübergangstemperatur des Druckmaterials der Gussform bleiben. Nach dem Aushärten wird zunächst der Deckel von der Form abgehoben und dann die Formhälften getrennt. Nun kann das Formteil entnommen werden. Grad und Schwimmhäute die sich an Trennebenen oder an der Einfüllöffnung gebildet haben, können mit einem facettenfreien Seitenschneider oder scharfem Messer (z. B. Skalpell)

entfernt werden. Nun ist der sensorische Greiferfinger fertig und kann durch eine Kalibrierung in Betrieb genommen werden.

## 6 Validierung der Ummantelungsmethode mit sensorischem Fingerkern

In den vorherigen Kapiteln wurden die Gestaltungsmöglichkeiten für sensorische Fingerkerne und Verfahren zur Ummantelung mit Silikonelastomer untersucht. Im Folgenden wird nun die in Kapitel 5.7 beschriebene Ummantelungsmethode validiert. Dazu wird auf Basis der Erkenntnisse aus Kapitel 4 ein sensorischer Fingerkern gestaltet und drei Versuchskörper gefertigt sowie mit Silikonelastomer ummantelt. Durch die Dokumentation des Messverhaltens vor und nach der Ummantelung wird der Einfluss des Silikonelastomers auf dieses bestimmt.

### 6.1 Gestaltung und Aufbau des Versuchsfingers

Für die Validierung der Ummantelungsmethode werden mehrere Fingerkerne als Versuchskörper benötigt. Da die Ummantelung nicht reversibel ist und die Versuchskörper aus Kapitel 4 zur langfristigen Archivierung nicht verändert werden sollen, müssen neue Versuchskörper gefertigt werden. Aus den Erkenntnissen mit den bisherigen Fingerkernen wird das im Bild 6.1 gezeigte Design C abgeleitet. Der Fingerkern ist fertigungsgerecht ausgelegt und verzichtet auf eine gute physikalische Entkopplung. Das Design folgt damit im Wesentlichen dem Konzept des Fingerkerntyps B (vgl. Tabelle 3.7). Für den Z-Sensor ist jedoch eine abweichende Gestalt gewählt. Weil die nach hinten ragende C-förmige Auskrägung in vielen Handhabungsprozessen eine unzulässige Störkontur darstellen würde, wird eine T-Form verwendet, die sich am Fingerkerntyp A orientiert, aber auf die H-förmigen Ausschnitte verzichtet. Entsprechend dem kostenorientierten Fingerkernkonzept B sind nur zwei DMS für den Z-Sensor eingeplant. Das symmetrische Design ließe jedoch auch die Verwendung von vier DMS in einer Vollbrücke zu, um die Messgenauigkeit des Z-Sensors zu steigern.

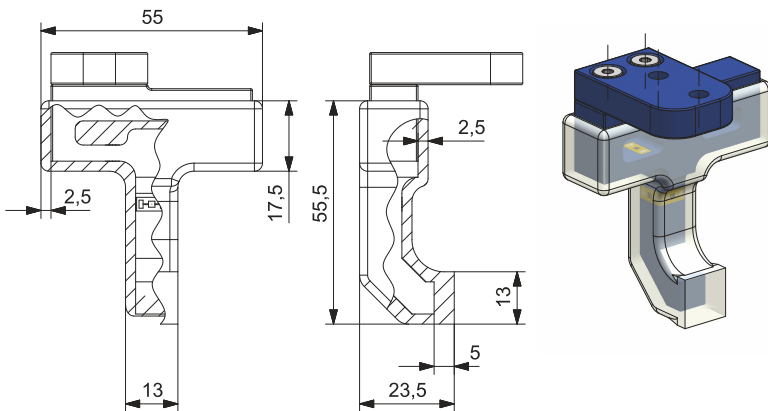


Bild 6.1: Zeichnung und 3D-Modell eines Greiferfingers mit Fingerkerntyp C

Der Fingerkern C hat im Bereich der Messstellen für den X- sowie Y-Sensor einen Querschnitt von 8 mm x 8 mm. Im Bereich des Z-Sensors hat das Biegeelement eine Querschnittsfläche von 12 mm x 4 mm. Die Greiffläche ist als ebene Fläche ausgestaltet, um bei den Experimenten eine definierte Anlagefläche bereitzustellen. Zur Befestigung am Greifermodul ist eine Adapterplatte vorgesehen. Diese ermöglicht eine Anpassung des Anschlussbildes an verschiedene Greifermodule sowie Öffnungsweiten und führt zu einer Reduzierung des zu zerspannenden Volumens. Für den Mantel aus Silikonelastomer ist eine Materialstärke von 2,5 mm vorgesehen. Nur an der Greiffläche ist die Schichtstärke auf 5 mm erhöht, um eine größere Verformbarkeit und Dämpfung beim Greifen von Gegenständen zu erzielen. Der Bereich der Adapterplatte ist vom Silikonmantel ausgespart.

## 6.2 Fertigung und Ummantelung der Versuchskörper

Für die geplanten Versuche (s. Kapitel 6.3) werden drei Versuchskörper gefertigt (GFC1, GFC2 und GFC3) [Hogreve et al. 2020]. Für eine schnelle und kostengünstige Fertigung werden die drei Fingerkerne (FKC1, FKC2 und FKC3) nicht aus Aluminium gefräst, sondern im Schmelzschichtverfahren mit einer Druckdichte von 100 % aus PLA hergestellt [Hogreve et al. 2020]. Bei diesem Verfahren können zudem die Adapterplatte und der Fingerkern aus einem Stück hergestellt werden, ohne zusätzliche Kosten zu verursachen. PLA hat im Gegensatz zu Aluminiumlegierungen ein nicht-lineares Dehnungsverhalten und eine deutlich geringere Dehngrenze. Die sensorischen Greiferfinger dürfen daher (bei gleichen Abmessungen) nur mit sehr geringen Lasten beaufschlagt werden. Da in Kapitel 4 bereits die Funktionsfähigkeit der Konzepte mit metallischen Fingerkernen nachgewiesen wurde und an dieser Stelle die Überprüfung der Ummantelungsmethode im Fokus steht, können hier Fingerkerne mit nicht-optimalen Eigenschaften verwendet werden. Ferner werden in den Versuchen nur die X-Sensoren betrachtet [Hogreve et al. 2020]. Deshalb wird auf die Applizierung von DMS für die Y- und Z-Sensoren verzichtet. Es werden wieder DMS vom Typ *LY73-1.5/350* verwendet und mit Schnellklebstoff *X60* befestigt. Die Kupferlackdrähte werden an den DMS angelötet und so gebogen, dass sie eng am Fingerkern anliegen. Zur Sicherheit werden sie mit etwas Cyanacrylat-Klebstoff an den Fingerkernen fixiert. Die Enden der Drähte werden aus der Gussform geführt und sind je Fingerkern mit einem Stecker verbunden, an den eine längere Messleitung zum Datenerfassungsgerät angeschlossen werden kann. Vor der Ummantelung werden Referenzmessungen mit den Fingerkernen durchgeführt (s. Kapitel 6.3).

Die Ummantelung der Fingerkerne mit Silikonelastomer erfolgt gemäß der in Kapitel 5.7 beschriebenen Methode. Als offene Seite wird die Rückseite der Fingerkerne (gegenüberliegend zur Greiffläche) gewählt, weil diese eben ist und keine besondere Formgebung erfordert [Hogreve et al. 2020]. Mit der Wahl dieser Seite wird eine sehr große Einfüllöffnung ermöglicht. Da die Finger somit, wie in Bild 6.2 gezeigt, waagrecht in der Form liegen, ergibt sich eine große Grundfläche bei geringer Höhe der Form. Deshalb ist der Schwerkraftguss das geeignetste Gussverfahren (vgl. Bild 5.10). Die Befestigung eines Fingerkerns in der Form erfolgt über die Anschlussfläche für das Greifermodul. Weil die integrierte Adapterplat-

te weit über die Kontur des eigentlichen Greiferfingers hinausragt, ist ein Durchgangsloch in der Form vorgesehen. Dieses Loch bildet zusammen mit der Adapterplatte eine Übergangspassung. Die Adapterplatte wird mit etwas Kraft bis zum Anschlag in das Loch gedrückt, wodurch der Fingerkern formschlüssig fixiert ist und das Loch ausreichend gegen Austritt von Silikonkautschuk abgedichtet ist. Die Kabeldurchführung erfolgt durch die Einfüllöffnung und ein Loch in dem aufgelegten Deckel. Ein an den Deckel angearbeitetes Steigrohr soll eine Zugentlastung und Knickschutz für die Messkabel ausformen. Während des Füllvorgangs kann ein Trichter (nicht in Bild 6.2 dargestellt) auf die Form aufgesetzt werden [Hogreve et al. 2020]. Zum leichteren Öffnen der Form sind in der Trennebene kleine Taschen eingearbeitet. Durch Einstechen mit einer Schraubendreherklinge können hier die Formhälften auseinander gedrückt werden [Hogreve et al. 2020].

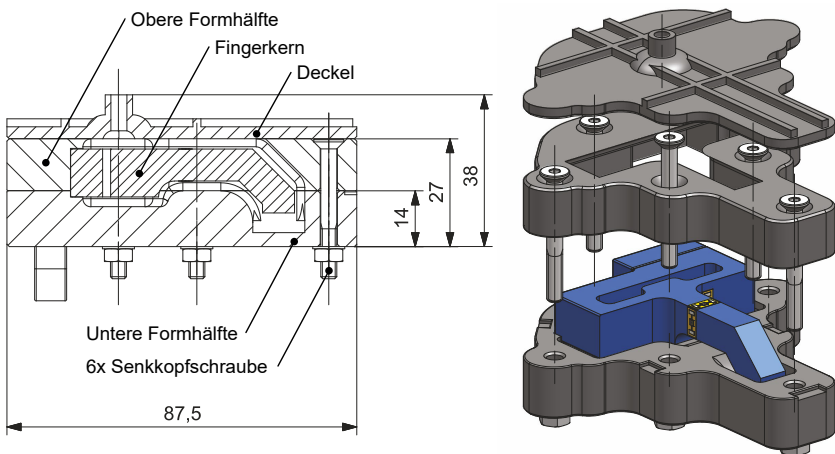


Bild 6.2: Gussform zur Ummantelung eines sensorischen Greiferfingerkerns vom Typ C

Die Ummantelung der drei Versuchsfingerkerne erfolgt sequentiell, weil die Topfzeit des verwendeten *ELASTOSIL® RT 601* für eine parallele Verarbeitung zu kurz ist und so nur eine Form benötigt wird. Vor dem Einsetzen eines Fingerkerns in die Form, wird seine Oberfläche mit einem Primer eingestrichen, um die Anbindung des Silikonkautschuks zu verbessern. Zur besseren Abdichtung der Gussform wird die Dichtfläche zwischen den Formhälften mit einem lösemittelfreien Klebestift eingestrichen. Die Klebung hat nur eine geringe Haftkraft und kann mit Wasser wieder gelöst werden, falls ein rein mechanisches Aufbrechen der Form nicht funktioniert.

Pro Finger werden 23 g Silikonkautschuk im empfohlenen Verhältnis von 9:1 in einem schlanken Gefäß angemischt. Diese Masse wurde vorab anhand des Volumens im CAD-Modell abgeschätzt und mit einem Sicherheitsfaktor zur Befüllung des Trichters beaufschlagt. Das Entgasen erfolgt wie gehabt in Intervallen, um durch das schlagartige Belüften der Vakuumkammer das Platzen der Luftblasen zu unterstützen. Die Dauer eines Intervalls

ist nicht vorab definiert, sondern wird durch die Aktivität der Luftblasen bestimmt. Sobald keine signifikanten Größenänderungen und Platzen der Luftblasen zu beobachten sind, wird das Belüftungsventil kurz geöffnet und wieder geschlossen. Aus diesem Vorgehen ergeben sich für die drei Versuchskörper die in Tabelle 6.1 aufgeführten Intervallzeiten. Es wird darauf geachtet, dass die Gesamtzeit für das Entgasen nicht mehr als 60 min beträgt, um den Gussprozess im Rahmen der Topfzeit abzuschließen.

Tabelle 6.1: Entgasungsintervalle bei der Ummantelung der Versuchsfingerkerne vom Typ C

Versuchskörper	FKC1 → GFC1	FKC2 → GFC2	FKC3 → GFC3
<b>Entgasen nach dem Anmischen</b>	2 x 2 min + 1 x 20 min + 1 x 15 min	7 x 5 min	1 x 5 min + 2 x 15 min + 1 x 5 min
<b>Entgasen nach dem Füllen der Form</b>	1 x 5 min + 1 x 10 min	4 x 5 min	2 x 4 min + 1 x 6 min
<b>Gesamtzeit</b>	54 min	55 min	54 min

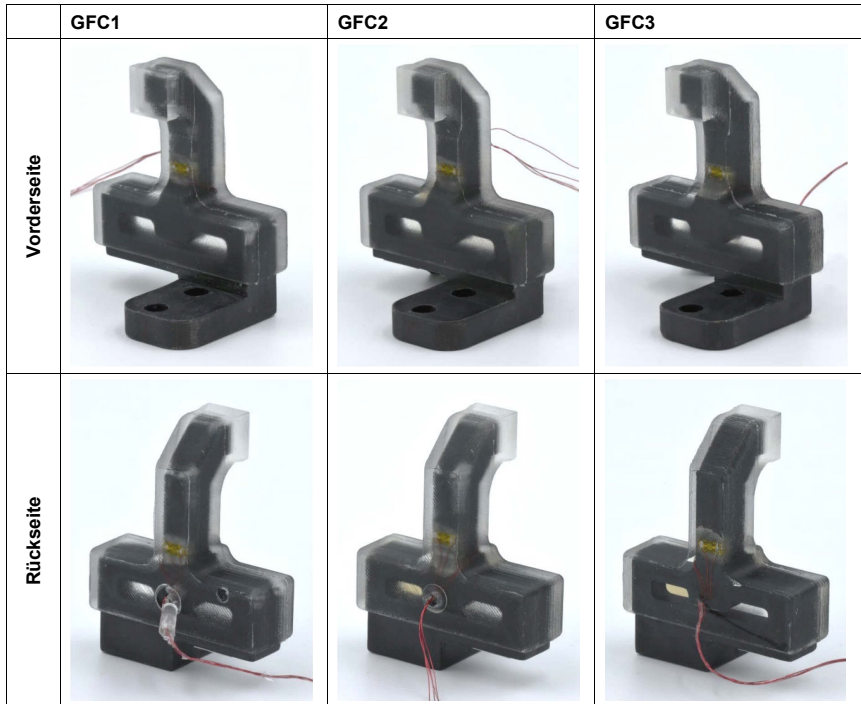
Nach dem Entgasen wird der Silikonkautschuk vorsichtig in die leicht schräg gehaltene Form gegossen, beginnend im Bereich der Fingerspitze (tiefster Punkt der Kavität). Der kontinuierlich laufende Massenstrom wird dann langsam in Richtung der Adapterplatte geführt, bis die Kavität vollständig und der Trichter etwa zur Hälfte gefüllt sind. Nach dem erneuten Entgasen und dem Abstreichen des überschüssigen Silikonkautschuks werden die Kupferlackdrähte durch das Loch im Deckel gefädelt und dieser auf die Form aufgedrückt. Der Versuchskörper GFC3 wird ohne Auflegen des Deckels gefertigt (s. u.). Der Silikonkautschuk weist nach dem Abstreichen eine kleine Überhöhung an der Einfüllöffnung auf. Diese überschüssige Menge wird beim Aufdrücken des Deckels verdrängt und tritt sowohl an den Seiten als auch durch das Steigrohr aus. Die Aushärtung erfolgt bei allen Versuchskörpern für 24 Stunden bei Zimmertemperatur ohne zusätzliche Wärmezufuhr, um die Schwindung möglichst gering zu halten. Nach dem Entformen werden die Schwimmhäute und anderes überstehendes Silikonmaterial vorsichtig mit einem Skalpell entfernt.

In Tabelle 6.2 sind Fotos von den Vorder- und Rückseiten der gefertigten Greiferfinger zusammengefasst. Während die Vorderseite bei allen drei Versuchskörpern gleich aussieht, sind auf der Rückseite wesentliche Unterschiede festzustellen. Bei den Versuchskörpern GFC1 und GFC2 sind im Bereich der Drahtdurchführung im Deckel erhebliche Fehlstellen im Silikonelastomer festzustellen [Hogreve et al. 2020]. Des Weiteren enthält der Silikonmantel des GFC1 eine kleine Fehlstelle abseits der Drahtdurchführung [Hogreve et al. 2020]. Diese Fehlstellen sind wahrscheinlich auf die Schwindung des Silikonkautschuks während der Vernetzung zurückzuführen, da sie vorrangig in den Bereichen auftreten, in denen der Silikonkautschuk keine Haftung zu einer bewegungsbegrenzenden Geometrie hat (hier das Loch im Deckel). Ein Austritt von Silikonkautschuk in der Trennebene der Gussform wird nicht beobachtet und scheidet als Ursache aus. Zum Vergleich wird beim dritten Versuchskörper auf den Deckel verzichtet [Hogreve et al. 2020]. Die Oberfläche von GFC3 ist unstrukturiert, optisch transparent und konkav gewölbt [Hogreve et al. 2020]. In Bereichen mit Materialanhäu-



fung, z. B. im Bereich der Füllung des Zwischenraums am Z-Sensor, ist der Einfall der Oberfläche stärker ausgeprägt. Diese Beobachtungen lassen darauf schließen, dass der Schwund des Silikonmaterials tatsächlich die Ursache für die Fehlstellen bei GFC1 und GFC2 ist.

Tabelle 6.2: Gefertigte Versuchskörper auf Basis des Greiferfingerkerns vom Typ C



### 6.3 Experimentelle Erprobung ummantelter Fingerkerne

Um zu untersuchen, welchen Einfluss die Silikonummantelung auf die sensorischen Funktionen des Greiferfingers hat, werden im Folgenden die Kalibrierung und Testmessungen mit den drei gefertigten sensorischen Greiferfingern durchgeführt. Dazu werden Messungen vor und nach der Ummantelung gegenübergestellt.

#### 6.3.1 Vergleich der Kalibrierung von Fingerkern und fertigem Greiferfinger

Um mit den Fingerkernen (FKC1–3) und den Greiferfingern (GFC1–3) Messungen durchzuführen, müssen diese zunächst kalibriert werden. Die Kalibrierwerte werden, wie bereits zuvor erläutert, zum Aufstellen der Skalierungsgleichungen benutzt. Sie liefern aber auch Hinweise auf Veränderungen des Messverhaltens der Sensoren durch die Ummantelung. Bild 6.3 zeigt schematisch den Messaufbau zur Bestimmung der Kalibrierwerte. Der Aufbau

und das Vorgehen ähneln den Kalibrierungen in Kapitel 4. Die Fingerkerne bzw. die Greiferfinger werden waagrecht liegend an der Adapterplatte fest eingespannt und an der Greiffläche mit definierten Lasten beaufschlagt. Weil die aus PLA gedruckten Fingerkerne nur sehr geringe Lasten aufnehmen können, werden dieses Mal keine schweren Massestücke mit einer Seilkonstruktion angehängt, sondern kleine Massestücke direkt auf der Greiffläche gestapelt [Hogreve et al. 2020]. Die einzelnen Massestücke wurden zuvor mit einer Feinwaage gemessen und wiegen jeweils 30 g. Zur Erfassung der Dehnungsmesswerte wird abermals das cDAQ-Chassis 9178 von NI mit der Messkarte NI 9237 benutzt. Die Programmierung und Datenspeicherung erfolgen ebenso wieder mit LabVIEW.

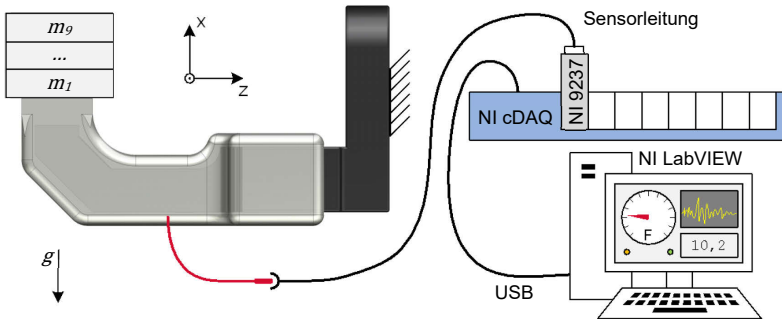


Bild 6.3: Schema des Versuchsaufbaus zur Kalibrierung der sensorischen Greiferfinger

Schrittweise werden neun Massestücke aufgelegt. Nach dem Auflegen wird für 10 s gewartet, bevor der Messwert erfasst wird. Danach wird das nächste Massestück aufgelegt. Die maximale Last wird mit 270 g erreicht. Damit sind die Fingerkerne bzw. Greiferfinger bis ca. 2,65 N kalibriert. Zur Absicherung werden die Kalibriermessungen für jeden Versuchskörper dreimal durchgeführt. Bild 6.4 zeigt exemplarisch die aus jeweils drei Messungen gemittelten Kalibrierkurven für FK1 und GFC1. Die Fehlerbalken basieren auf dem doppelten Standardfehler des Mittelwerts. Die Kalibrierkurven für FK2/GFC2 und FK3/GFC3 sind qualitativ identisch und werden darum hier nicht abgebildet.

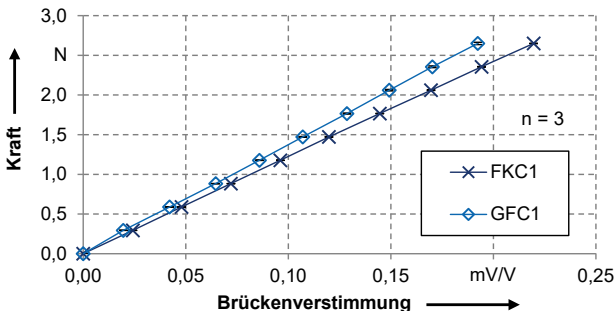


Bild 6.4: Kalibrierungskurven für FK1 und GFC1 bei Belastung in x-Richtung [nach Hogreve et al. 2020]

Tabelle 6.3: Skalierungsfunktionen für Fingerkerne und Greiferfinger vom Typ C

Versuchskörper	Fingern FK...	Greiferfinger GFC...
...1	$F_{m,x} = 12150 \text{ N} \cdot \frac{U_{m,x}}{U_{ex}}; R^2 = 0,9999$	$F_{m,x} = 13785 \text{ N} \cdot \frac{U_{m,x}}{U_{ex}}; R^2 = 0,9999$
...2	$F_{m,x} = 12084 \text{ N} \cdot \frac{U_{m,x}}{U_{ex}}; R^2 = 0,9999$	$F_{m,x} = 13567 \text{ N} \cdot \frac{U_{m,x}}{U_{ex}}; R^2 = 0,9999$
...3	$F_{m,x} = 12669 \text{ N} \cdot \frac{U_{m,x}}{U_{ex}}; R^2 = 0,9992$	$F_{m,x} = 14296 \text{ N} \cdot \frac{U_{m,x}}{U_{ex}}; R^2 = 0,9998$

Aus den Kalibrierkurven werden die Skalierungsfunktionen berechnet. Dafür wird eine lineare Regression angewendet und definiert, dass jede Kurve durch den Koordinatenursprung verläuft. Es ergeben sich die in Tabelle 6.3 aufgeführten Skalierungsfunktionen. Diese werden im Messgerät hinterlegt und dienen bei den weiteren Messungen zur Umrechnung der Brückenversimmungen in Kraftwerte. Es ist zu sehen, dass die Steigung der Skalierungsfunktionen für die Greiferfinger größer ist als für die Fingerkerne. Dieser Unterschied resultiert aus der Silikonummantelung, welche das Flächenträgheitsmoment des Biegeelements leicht erhöht. Das Bestimmtheitsmaß von nahezu 1 zeigt, dass im Bereich kleiner Lasten und somit kleiner Verformungen eine lineare Dehnung des PLA bzw. des Silikonelastomers vorliegt. Es ist daher anzunehmen, dass die Ergebnisse der folgenden Untersuchungen auch auf Fingerkerne mit linearem Elastizitätsverhalten über den gesamten Verformungsbereich, wie z. B. aus Aluminium, übertragen werden können.

### 6.3.2 Messverhalten

Die vorangegangene Kalibrierung hat gezeigt, dass der Mantel aus Silikonelastomer keinen negativen Einfluss auf die Messeigenschaften eines sensorischen Greiferfingers hat. Im Folgenden soll nun untersucht werden, wie der Silikonmantel das Messverhalten beim Greifen eines festen Körpers beeinflusst. Um Effekte durch Wechselwirkungen von zwei Greiferfingern auszuschließen, werden die Greifversuche an einem Parallelbackengreifer mit nur einem Greiferfinger durchgeführt. Bild 6.5 zeigt das Schema des Versuchsaufbaus. Für die Erzeugung einer Gegenkraft, ist das Greifobjekt fest am Versuchsgestell befestigt [Hogreve et al. 2020].

Der zu untersuchende Versuchskörper wird am elektrischen Großhubgreifer *GEH6030* von *SOMMER automatic* befestigt. Dieses Greifermodul hat einen maximalen Hub pro Grundbacke von 30 mm und eine maximale Haltekraft von 1000 N. Angetrieben wird der Greifer durch einen Servoverstärker *LSC 30/2* von *maxon*. Die Datenerfassung und Signalerzeugung erfolgt mit dem bekannten *cDAQ* von *NI*. Zusätzlich zur Brückenmesskarte *NI 9237* werden die digitale Eingangskarte *NI 9411* zum Auslesen eines inkrementellen Drehwinkelsensors an der Motorwelle und die analoge Ausgangskarte *NI 9263* zur Erzeugung des Steuersignals für den Servoverstärker ( $\pm 10 \text{ V DC}$ ) eingesetzt.

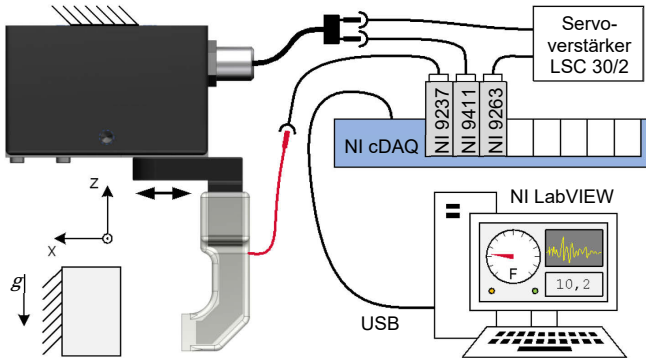


Bild 6.5: Schema des Versuchsaufbaus zur Evaluierung der sensorischen Greiferfinger [nach Hogreve et al. 2020]

Bei der ersten Untersuchungsreihe wird das Messverhalten in einem quasi-statischen Zustand untersucht. Die Messreihe wird sowohl für den bloßen Fingerkern als auch den fertigen Greiferfinger nach der Ummantelung durchgeführt. Zu Beginn jeder Messdatenaufnahme wird der jeweilige Versuchskörper an der Grundbacke des Greifermoduls befestigt und so nah an das fixierte Greifobjekt bewegt, dass die Greiffläche gerade in Kontakt mit dem Objekt tritt [Hogreve et al. 2020]. Nun wird der Versuchskörper in kleinen Schritten von ca. 0,02 bis 0,05 mm auf das Objekt zubewegt. Da die Steuerung über eine Handbedienung erfolgt, ist keine exakte Schrittweite möglich. Die Verschiebung der Greiffläche am Versuchskörper entspricht dem Verfahrweg der Greifergrundbacke, weil das Objekt im Verhältnis zum Greiferfinger als starr betrachtet werden kann. Der Verfahrweg wird mittels eines Zählers aus den Impulsen des Drehwinkelsensors erfasst. Nach jeder Zustellung wird für ca. 20 s gewartet, bis ein Kraftmesswert zusammen mit dem aktuellen Wegzählerstand gespeichert wird [Hogreve et al. 2020]. Die inkrementelle Zustellung wird bis zum Erreichen einer Kraft von ca. 5 N wiederholt. Für jeden der sechs Versuchskörper werden drei solcher Messreihen aufgezeichnet. Um aus den drei Messreihen einen Mittelwert zu berechnen, müssen diese zuerst auf eine gemeinsame Schrittweite umgerechnet werden. Dazu wird eine lineare Interpolation zwischen den jeweils nächstgelegenen Messwerten durchgeführt. Die interpolierte Messreihe verwendet eine Schrittweite von 0,05 mm, weshalb in den folgenden Graphen (Bild 6.6, Bild 6.7 und Bild 6.8) durchgängige Kurven ohne Einzelmesspunkte geplottet sind. Die Darstellungen sind bei der Kalibriergrenze von 3,0 N abgeschnitten. Da die Messwerte unter ca. 0,3 N von Rauschen überlagert sind und nicht ausgewertet werden können, berühren die dargestellten Kurven nicht die Abszissenachse. Die gestrichelten Hüllkurven markieren das 95 % Schätzintervall auf Basis des doppelten Standardfehlers des Mittelwerts.

In einer zweiten Untersuchungsreihe wird das Messverhalten unter dynamischen Bedingungen überprüft. Es wird derselbe Versuchsaufbau wie bei den vorherigen Messungen verwendet. Die Versuchskörper werden aber nicht inkrementell mit Wartezeiten zwischen den Messungen gegen das Objekt gefahren, sondern in einer fließenden Bewegung mit kontinu-

ierlicher Datenerfassung. Für jeden Versuchskörper werden Messungen mit vier verschiedenen Geschwindigkeiten durchgeführt, die jeweils dreimal wiederholt und zu einem Mittelwert verrechnet werden. Bei der Berechnung des Mittelwerts wird wieder eine Interpolation der Kraftmesswerte durchgeführt, um eine einheitliche Schrittweite von 0,001 mm für alle drei Datenreihen zu erzielen.

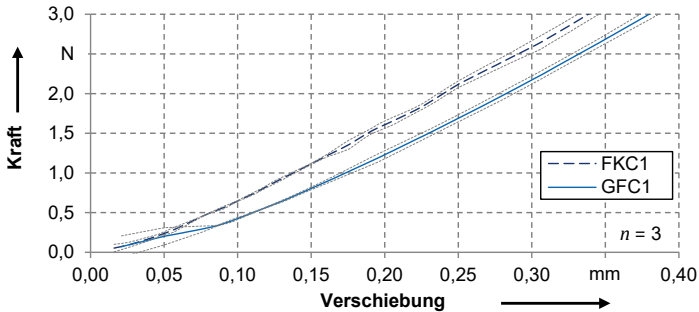


Bild 6.6: Vergleich von FK1 und GFC1 bei quasi-statischer Belastung

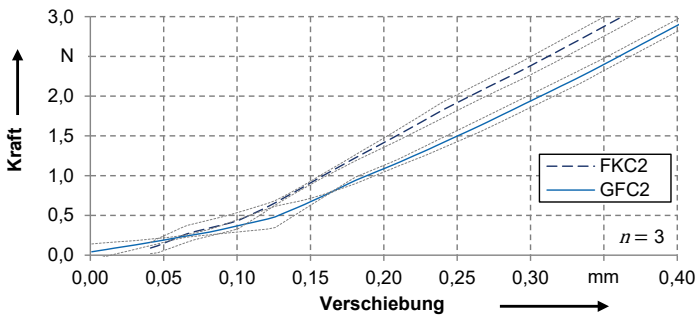


Bild 6.7: Vergleich von FK2 und GFC2 bei quasi-statischer Belastung

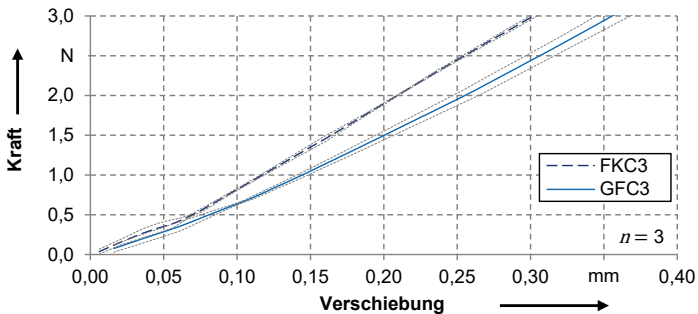


Bild 6.8: Vergleich von FK3 und GFC3 bei quasi-statischer Belastung

Die Variation der Geschwindigkeit erfolgt in vier Stufen im Verhältnis zur Maximalgeschwindigkeit. Das von der Ausgangskarte NI 9263 zu erzeugende Steuersignal für den Servoverstärker wird dazu im *LabVIEW*-Programm mit einem Faktor  $K := \{0,25; 0,5; 0,75; 1\}$  multipliziert. Die Fahrt und auch die Messaufzeichnung werden abgebrochen, wenn der Kraftmesswert 5 N übersteigt. Bild 6.9 zeigt exemplarisch für das Versuchskörperpaar FK3/GFC3 die ermittelten Weg-Kraft-Kurven. Für die Versuchskörper FK1/GFC1 und FK2/GFC2 sehen die Kurven ähnlich aus. Durch die hohe Abtastrate bei der kontinuierlichen Datenerfassung hat das Rauschen einen geringeren Einfluss auf die Darstellung der Kurven bei niedrigen Kraftwerten als bei der Erfassung einzelner Messwerte im statischen Zustand. Somit lassen sich die Kurven fast bis in den Nullpunkt darstellen. Das 95%-Schätzintervall auf Basis des doppelten Standardfehlers des Mittelwerts ist so klein, dass es praktisch nicht in den Graphen darstellbar ist.

Auch bei der dynamischen Belastung der Versuchskörper ist der dämpfende Effekt des Silikonmantels an der Greiffläche signifikant. Bis bspw. eine Kraft von 1,0 N erreicht wird, kann der Greiferfinger 0,05 mm weiter schließen als ohne Silikonmantel. Dieses Verhalten scheint unabhängig von der Schließgeschwindigkeit zu sein.

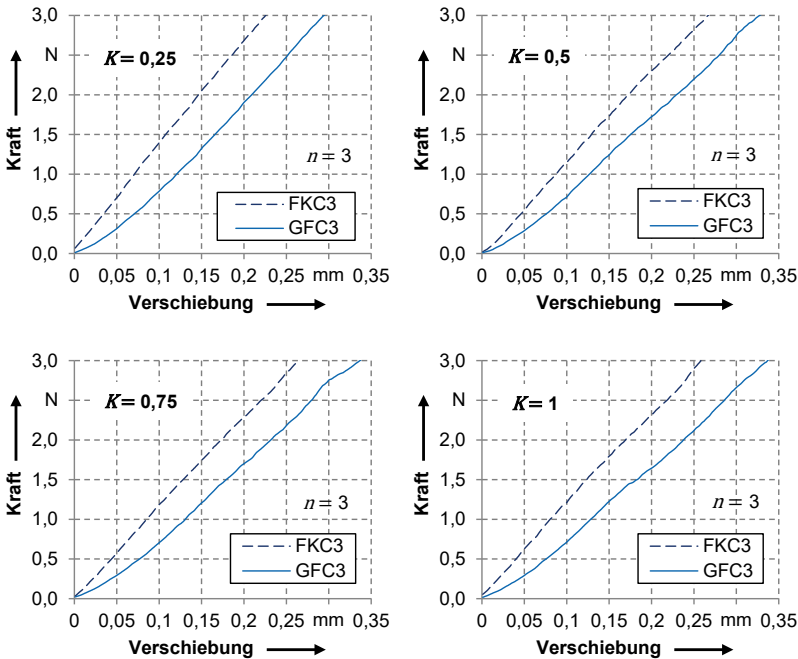


Bild 6.9: Vergleich von FK3 und GFC3 bei dynamischer Belastung und unterschiedlichen Schließgeschwindigkeiten

## 6.4 Schlussfolgerungen zur Ummantelungsmethode

Die Ergebnisse der Experimente zeigen, dass die in Kapitel 5.7 beschriebene Methode geeignet ist, um sensorische Fingerkerne mit einem Silikonelastomer zu ummanteln. Die Silikonschicht kann vollständig und fehlerfrei hergestellt werden. Die DMS und die Verbindungsdrähte sind durch das Silikonelastomer gegen mechanische Beschädigung und Umwelteinflüsse geschützt. Probleme bereitet der ausgeprägte Schwund des verwendeten Silikonkautschuks während des Vernetzungsprozesses. Je geringer die freie Oberfläche des Silikonkautschuks nach dem Füllen der Gussform ist, desto stärker konzentriert sich der Schwund. Die Form muss deshalb vollständig geschlossen sein oder eine große freie Oberfläche aufweisen, über die sich der Schwund verteilen kann. Ein Deckel sollte also nur dann auf die Einfüllöffnung gelegt werden, wenn dieser keine Löcher enthält. Um einen Knickschutz an die Sensorkabel anzugießen, ist es ratsam, diese nicht durch die Einfüllöffnung, sondern durch ein separates (abgedichtetes) Loch aus der Kavität zu führen. Die Variation der Intervallzeiten beim Entgasen hat bei den drei gefertigten Greiferfingern keine Unterschiede in der Ummantelungsqualität hervorgerufen. Es kann also angenommen werden, dass die Verteilung der Entgasungszeit auf die einzelnen Intervalle keinen Einfluss auf die Entgasungsqualität hat. Entscheidend ist die Gesamtentgasungszeit.

In Bezug auf das Messverhalten ist festzustellen, dass der Silikonmantel keinen negativen Einfluss ausübt. Bei keinem der Versuchskörper gab es nach der Ummantelung Auffälligkeiten in den Messsignalen, die auf die Silikonschicht zurückzuführen wären. Die Erhöhung der Biegesteifigkeit durch den Silikonmantel ist gering im Verhältnis zur Grundsteifigkeit des Fingerkerns und wird bei einem Fingerkern aus Metall noch geringer sein. Ist die Greiffläche ebenfalls mit einer Schicht aus Silikonelastomer überzogen, wird der Kraftanstieg beim Kontakt von Greiferfinger und zu greifendem Objekt gedämpft. Dieser Effekt kann sich positiv auf eine Greifkraftregelung auswirken. Der gedämpfte Kraftanstieg führt dazu, dass der zulässige Reaktionszeitraum, um beim Kontakt mit dem Werkstück von einer Positions- oder Geschwindigkeitsregelung auf eine Kraftregelung umzuschalten, vergrößert ist. Dadurch könnte bspw. ein Messsystem mit geringerer Abtastrate für das Kraftsignal verwendet werden, ohne dass es zu einem Überschwingen der Greifkraft kommt. Alternativ kann eine höhere Schließgeschwindigkeit für das Greifermodul gewählt werden.





## 7 Schlussbetrachtung

### 7.1 Zusammenfassung

Greifer bilden die Schnittstelle zwischen Handhabungsgerät und Werkstück. Das Wirkorgan der Greifer sind die Greiferfinger. Sie stellen über einen Kraft- und/oder Formschluss eine Verbindung mit dem Werkstück her und fixieren es während des Handhabungsprozesses in Position und Orientierung relativ zum Handhabungsgerät. Um den Greifprozess zu überwachen und zu regeln, sind Sensoren zur Kraftmessung erforderlich. Sie werden eingesetzt, um z. B. die Greifkraft zu regeln, kraftgeführte Fügeprozesse zu realisieren oder Kollisionen zu erkennen. Insbesondere beim Einsatz von kollaborierenden Robotern sind eine feinfühligere Messung und Regelung der Prozesskräfte sowie eine zuverlässige Kollisionserkennung erforderlich. In der Praxis ist es üblich, Kraft- und Momentensensoren als Zusatzmodule am Greifersystem anzubringen. Die damit eingebrachte Masse wirkt sich jedoch negativ auf die Nutzlast des Greifersystems aus. Ferner sind zur gleichzeitigen Messung von externen Kräften, z. B. eine Fügekraft, und internen Kräften, z. B. eine Greifkraft, unterschiedliche Messmodule erforderlich.

Zur Verringerung der zusätzlichen Masse durch ein Kraftmesssystem, ist es sinnvoll, die Struktur der Greiferfinger als Sensor zu gestalten. In der Literatur sind verschiedene Ansätze dokumentiert, wie kraftsensorische Funktionen in die Greiferfingerstruktur integriert werden können. Bei den meisten Lösungsansätzen werden Dehnungsmessstreifen verwendet, um die durch eine Kraft hervorgerufenen Verformungen in der Fingerstruktur zu messen. Das wesentliche Unterscheidungsmerkmal der verschiedenen Lösungsansätze ist die Gestaltung und Anordnung von Ausschnitten in der Fingerstruktur, um die Verformung (Dehnung) je nach Wirkrichtung der Kraft in bestimmten Bereichen gezielt zu konzentrieren, in denen die DMS platziert sind. Dadurch können sensorische Greiferfinger erzeugt werden, die Kräfte in mehreren Achsen messen.

Ein Vergleich verschiedener Gestaltungsformen für die Ausschnitte zeigt, dass deren Eigenschaften sehr divergent ausgeprägt sind. So sind bspw. eine geringe Querempfindlichkeit und ein geringer Fertigungsaufwand nur unter Kompromissen miteinander vereinbar. Die Untersuchungen zeigen, dass für eine weitestgehend vollständige physikalische Entkopplung der achsenbezogenen Elementarsensoren komplexe Ausschnittsformen erforderlich sind. Elementarsensoren, die auf einem einzigen Biegeelement basieren, stellen einen Momentensensor dar. Um mit diesem System Kräfte zu messen, müssen entweder zwei Momentensensoren zur Kompensation der Hebelarmlänge kombiniert werden, die Länge des Hebelarms auf eine geeignete Weise bestimmt werden oder der Hebelarm stets konstant gehalten werden. Experimente zeigen, dass mit einer entsprechenden Kompensationsberechnung auch schlecht entkoppelte Elementarsensoren praxistaugliche Messwerte liefern können. Die Fertigungskosten können daher durch den Verzicht auf Ausschnitte zur Dehnungskonzentra-

tion erheblich gesenkt werden. Ebenso reduzieren sich die Kosten beim Einsatz von Halb- statt Vollbrückenschaltungen.

Die auf dem Fingerkern angebrachte Messtechnik muss gegen mechanische Beschädigungen und den Einfluss von schädlichen Medien (z. B. korrosive oder ätzende Stoffe) geschützt werden. Hierzu gibt es so gut wie keine Lösungsansätze in der Literatur. Nur vereinzelt werden Einhausungen aus Metall beschrieben, die allerdings eine große Störkontur erzeugen und dem Anspruch einer Massereduzierung entgegenstehen. Besser als die Umbauung des sensorischen Fingerkerns mit einem starren Gehäuse ist es, den Fingerkern stoffschlüssig mit einem Elastomer zu ummanteln. Vulkanisierte Silikonkautschuke sind gängige Elastomermaterialien, welche bereits vielfach in der industriellen Greiftechnik eingesetzt werden. Silikonelastomere sind mechanisch sowie chemisch widerstandsfähig und lassen sich durch Guss- oder Pressverfahren in beliebige Form bringen. Es wird angenommen, dass sensorische Greiferfinger in sehr kleinen Stückzahlen (häufig Losgröße zwei) gefertigt werden. Darum ist ein Gussverfahren erforderlich, das ohne den Einsatz von teuren Maschinen und Werkzeugen umgesetzt werden kann. Für den Handguss bieten sich RTV-2 Silikonkautschuke an. Nach dem Mischen der beiden Komponenten ist der Kautschuk flüssig genug, um ihn per Schwerkraft oder mittels einer Spritze in eine Form zu gießen. Die Aushärtung erfolgt anschließend bei Raumtemperatur. Zur Ummantelung von sensorischen Greiferfingern sollte ein additionsvernetzender Silikonkautschuk verwendet werden, weil dieser im Gegensatz zu einem kondensationsvernetzenden Silikonkautschuk keine Nebenprodukte abscheidet, die korrosiv auf den Fingerkern und die DMS wirken könnten.

Für die Herstellung eines mit Silikonelastomer ummantelten sensorischen Greiferfingers wird zunächst der Fingerkern spanend oder additiv aus einem linear-elastischen Material wie bspw. Aluminium hergestellt. Auf den Fingerkern werden die DMS aufgeklebt und die Drähte für die Messbrückenschaltung angelötet. Zur besseren Anhaftung des Silikonkautschuks sollte die Oberfläche des Fingerkerns mit einem Primer vorbehandelt werden, bevor er in die Gussform eingesetzt wird. Die Gussform kann je nach Komplexität und Anforderungen an die Oberflächenrauheit des Greiferfingers wahlweise additiv gefertigt werden oder spanend hergestellt werden. Kleinere Hinterschneidungen lassen sich dank der hohen Elastizität des Silikonmaterials auch bei einer zweigeteilten Form entformen. Bei größeren Hinterschneidungen ist jedoch eine Form mit mehreren Trennebenen erforderlich. Die durchgeführten Gussversuche legen nahe, dass eine große Öffnung an der Oberseite der Gussform während des Füllvorgangs vorteilhaft für ein blasenfreies Formteil ist. Sowohl beim Einfüllen als auch beim anschließenden Entgasen in einer Vakuumkammer kann die Luft durch die Öffnung entweichen. Ein Trichter fängt verdrängten Silikonkautschuk auf und stellt sicher, dass dieser nach dem Belüften der Vakuumkammer wieder zurück in die Kavität laufen kann. Wenn die Gussform im Verhältnis zur Grundfläche hoch ist, sollte das Einfüllen der Formmasse von unten im händischen Spritzgussverfahren erfolgen. Bei einer flachen Form mit verhältnismäßig großer Grundfläche ist es jedoch vorteilhafter, den Silikonkautschuk im Schwerkraftguss von oben in die Form zu gießen. Nach dem Entgasen der gefüllten Form, wird der Trichter entfernt und die überschüssige Formmasse abgestrichen. Wahlweise kann

ein Deckel auf die Öffnung gelegt werden. Dieser darf jedoch keine Löcher enthalten, da sich in diesen Bereichen der beim Vernetzen des Silikonkautschuks auftretende Schwund konzentriert und signifikante Fehlstellen verursacht. Bei größeren Aussparungen im Deckel (oder dem Verzicht auf einen Deckel) verteilt sich hingegen der Schwund und führt nur zu einer konkaven Absenkung der Oberfläche.

Vergleichsmessungen mit je drei Fingerkernen und ummantelten Greiferfingern zeigen, dass das Silikonelastomer keinen negativen Einfluss auf die Messeigenschaften der strukturintegrierten Sensoren hat. Durch die Querschnittsvergrößerung steigt bei den Greiferfingern die Steifigkeit leicht an, aber die grundsätzliche Charakteristik der Sensoren ist nicht verändert. Eine Silikonschicht auf der Greiffläche dämpft den Kraftanstieg, wenn der Greiferfinger mit einem Werkstück in Kontakt tritt. Dieser Effekt wirkt sich positiv auf eine Greifkraftregelung aus. Dadurch kann entweder ein Messsystem mit geringerer Abtastfrequenz verwendet werden oder die Schließgeschwindigkeit erhöht werden, ohne dass es zu unzulässigen Überschwingern bei der Greifkraft kommt. Gleiches gilt für die Elastomerschicht auf den anderen Seiten des Greiferfingers. Auch bei einem Kontakt in  $y$ - oder  $z$ -Richtung wirkt das Silikonelastomer dämpfend und verbessert somit bspw. den Kollisionsschutz.

## 7.2 Ausblick

Der in dieser Arbeit vorgestellte und untersuchte Lösungsansatz zur Ummantelung von kraftsensorischen Greiferfingern ermöglicht die Herstellung von Greifersystemen, die insbesondere in der Mensch-Roboter-Kollaboration ein breites Einsatzfeld erschließen. Die Kraftsensoren unterstützen das feinfühlige Greifen von Objekten, das Fügen von eng tolerierten Passungspartnern und liefern Messwerte für eine sichere Kollisionsüberwachung. Durch die elastische Hülle wird ein zusätzlicher passiver Schutz bei Kontakt von Mensch und Roboter erzeugt. Vor der Überführung des Forschungsansatzes in eine industriefähige Lösung müssen jedoch weitere Kenntnisse über die Eigenschaften des Systems gesammelt werden. So ist es sinnvoll, eine intensive Untersuchung über die Dichtigkeit und die Beständigkeit des Silikonmantels gegen typische in der industriellen Produktion eingesetzte Medien wie z. B. Wasser, Fette oder Öle durchzuführen. Ebenso müssen die Schwingfestigkeit und Langzeitstabilität untersucht werden, um Abschätzungen über die zu erwartenden Standzeiten unter verschiedenen Einsatzbedingungen zu ermitteln.

In dieser Arbeit wurde nur bei der Auslegung der Fingerkerne eine FEM-Simulation eingesetzt. Für eine optimale Gestaltung der sensorischen Greiferfinger ist es jedoch sinnvoll, auch den Silikonmantel in einer FEM-Simulation abzubilden. Insbesondere für die Gestaltung der Greiffläche kann ein simulativer Ansatz gegenüber einem experimentellen Ansatz den Entwicklungszeitraum und den Entwicklungsaufwand reduzieren. Die gute Formgebung und die hohe Elastizität des Silikonelastomers ermöglichen die Gestaltung von Greifflächen, die sich unterschiedlichen Werkstückgeometrien anpassen und somit die Flexibilität eines Greifersystems mit kraftsensorischen Greiferfingern weiter erhöhen.



## Literaturverzeichnis

[Ackermann, Damrath 1989]

Ackermann, J.; Damrath, V. (1989): Chemie und Technologie der Silicone II. Herstellung und Verwendung von Siliconpolymeren. In: *Chemie in unserer Zeit* 23 (3), S. 86–99.

[Aviles et al. 1982]

Aviles, H. E.; Gregory, J. A.; Panissidi, H. A.; Wattenbarger, H. E. (1982): Tri-axial force transducer for a manipulator gripper. Angemeldet durch International Business Machines Corp. am 29.06.1982. Veröffentlichungsnr: US 4 478 089. G01L 5/16.

[Baethke 1982]

Baethke, K. (1982): Kraftaufnehmer. Angemeldet durch A.M. Erichsen GmbH am 21.10.1982. Veröffentlichungsnr: DE 32 38 951 C2. G01L 1/22.

[BASF 3D Printing Solutions BV 2019]

BASF 3D Printing Solutions BV (2019): Technisches Datenblatt Ultrafuse PET. Versionsnr.: 3.2. Online verfügbar unter [https://move.forward-am.com/hubfs/AES%20Documentation/Standard%20Filaments/PET/TDS/Ultrafuse\\_PET\\_TDS\\_DE\\_v3.2.pdf](https://move.forward-am.com/hubfs/AES%20Documentation/Standard%20Filaments/PET/TDS/Ultrafuse_PET_TDS_DE_v3.2.pdf), zuletzt geprüft am 08.11.2022.

[Bilodeau et al. 2015]

Bilodeau, A. R.; White, E. L.; Kramer, R. K. (2015): Monolithic Fabrication of Sensors and Actuators in a Soft Robotic Gripper. In: *2015 IEEE/RSJ International Conference on Intelligent Robots and Systems (IROS)*. 2015 IEEE/RSJ International Conference on Intelligent Robots and Systems (IROS). Hamburg, Deutschland, 28.09-02.10.2015, S. 2324–2329.

[Bosse et al. 2012]

Bosse, S.; Hogreve, S.; Tracht, K. (2012): Design of a Mechanical Gripper with an Integrated Smart Sensor Network for Multi-Axial Force Sensing and Perception of Environment. In: Gessner, T. (ed.): *Smart Systems Integration 2012*. 6th International Conference & Exhibition on Integration Issues of Miniaturized Systems - MEMS, NEMS, ICs and Electronic Components. Zürich, Schweiz, 21.-22.03.2012: Mesago Messe Frankfurt, S. 371–374.

[Bröcher 2000]

Bröcher, B. (2000): Faseroptische Sensoren zur Prozeßüberwachung in der Mikrosystemtechnik. Zugl.: Aachen, Techn. Hochsch., Diss. Aachen: Shaker (Berichte aus der Produktionstechnik, 19/2000).

[Bütefisch 2003]

Bütefisch, S. (2003): Entwicklung von Greifern für die automatisierte Montage hybrider Mikrosysteme. Zugl.: Braunschweig, Techn. Univ., Diss. Aachen: Shaker (Berichte aus der Mikro- und Feinwerktechnik, 11).

[Choi, Koç 2006]

Choi, H.; Koç, M. (2006): Design and feasibility tests of a flexible gripper based on inflatable rubber pockets. In: *Int. J. of Machine Tools & Manufacture* 46, S. 1350–1361. DOI: 10.1016/j.ijmachtools.2005.10.009.

[Correll 2017]

Correll, N. (2017): Measuring distance and contact force during robotic manipulation. Angemeldet durch The Regents of the University of Colorado am 14.04.2017. Veröffentlichungsnr: US 2017/0297206 A1. B25J 13/08.

[Cutkosky, Howe 1990]

Cutkosky, M. R.; Howe, R. D. (1990): Human grasp choice and robotic grasp analysis. In: Venkataraman, S. T.; Iberall, T. (eds.): *Dextrous Robot Hands*. New York, NY: Springer New York, S. 5–31.

[Deimel 2017]

Deimel, R. (2017): Soft Robotic Hands For Compliant Grasping. Dissertation (gen.). Technische Universität Berlin, 2017. Fakultät IV - Elektrotechnik und Informatik.

[Deimel, Brock 2015]

Deimel, R.; Brock, O. (2015): Soft Hands for Reliable Grasping Strategies. In: Verl, A.; Albu-Schäffer, A.; Brock, O.; Raatz, A. (eds.): *Soft Robotics*. Transferring Theory to Application. Berlin, Heidelberg: Springer-Verlag, S. 211–221.

[Domanski et al. 2005]

Domanski, K.; Janus, P.; Grabiec, P.; Perez, R.; Chaillet, N.; Fahlbusch, S.; Sill, A.; Fatikow, S. (2005): Design, fabrication and characterization of force sensors for nano-robot. In: *Microelectronic Engineering* 78-79, S. 171–177. DOI: 10.1016/j.mee.2004.12.023.

[Eyerer 2008]

Eyerer, P. (2008): Eigenschaften von Kunststoffen in Bauteilen. In: Eyerer, P.; Hirth, T.; Elsner, P. (eds.): *Polymer Engineering*. Technologien und Praxis. Berlin Heidelberg: Springer, S. 44–210.

[Fahlbusch 2008]

Fahlbusch, S. (2008): Entwicklung integrierbarer Mikrokraftsensoren für die roboterbasierte Mikro- und Nanohandhabung. Dissertation. Carl von Ossietzky Universität Oldenburg, Oldenburg. Fakultät II - Informatik, Wirtschafts- und Rechtswissenschaften; Department für Informatik.

[FESTO 2017]

FESTO (2017): FlexShapeGripper. Gripping modelled on a chameleon's tongue. Esslingen. Online verfügbar unter [https://www.festo.com/net/SupportPortal/Files/367915/Festo\\_FlexShapeGripper\\_en.pdf](https://www.festo.com/net/SupportPortal/Files/367915/Festo_FlexShapeGripper_en.pdf), zuletzt geprüft am 02.01.2023.

## [FESTO 2021]

FESTO (2021): Vakuumsauger VAS/VASB. Esslingen. Online verfügbar unter <https://www.festo.com/media/pim/279/D15000100123279.PDF>, zuletzt geprüft am 02.01.2023.

## [Folchi et al. 1975]

Folchi, G. A.; Shelton, G. L., Jr.; Wang, S. S.-M. (1975): Six degree of freedom force transducer for a manipulator system. Angemeldet durch International Business Machines Corporation am 30.06.1975. Veröffentlichungsnr: US3948093. G01L 5/16.

## [Frankenhauser 1987]

Frankenhauser, B. (1987): Greifeinrichtung für einen Industrieroboter. Angemeldet durch Fraunhofer-Gesellschaft zur Förderung der angewandten Forschung e.V. am 28.03.1987. Veröffentlichungsnr: DE 37 10 380 C2. B25J 15/00.

## [Fritz 1983]

Fritz, H. (1983): Verfahren zur Handhabung von Werkstücken. Angemeldet durch Siemens AG am 06.09.1983. Veröffentlichungsnr: DE 33 32 147 A1. B65G 47/90.

## [Fritz, Gnos 1990]

Fritz, H.; Gnos, T. (1990): Kraft- und momentenmeßeinrichtung mit an Verformteilen angebrachten Dehnungsmeßstreifen am 18.05.1990. Veröffentlichungsnr: DE 40 16 147 A1. G01L 1/22.

## [Glick et al. 2018]

Glick, P.; Suresh, S.; Ruffatto III, D.; Cutkosky, M.; Tolley, M. T.; Parness, A. (2018): A soft robotic gripper with gecko-inspired adhesive. In: *IEEE Robotics and Automation Letters* 3 (td), S. 1. DOI: 10.1109/LRA.2018.2792688.

## [Gorinevsky et al. 1997]

Gorinevsky, D. M.; Formalsky, A. M.; Schneider, A. Y. (1997): Force control of robotics systems. Boca Raton, FL: CRC Press.

## [Greminger, Nelson 2004]

Greminger, M. A.; Nelson, B. J. (2004): Vision-Based Force Measurement. In: *IEEE Transactions on Pattern Analysis and Machine Intelligence* 26 (3), S. 290–298. DOI: 10.1109/TPAMI.2004.1262305.

## [Heiserman 1984]

Heiserman, D. L. (1984): Piezoelectric polymer micromanipulator. Angemeldet durch Microflex Technology Inc. am 06.09.1984. Veröffentlichungsnr: US 4 610 475. B25J 15/12.

## [Hesse 2011]

Hesse, S. (2011): Greifertechnik. Effektoren für Roboter und Automaten. München: Hanser.

[Hesse 2016]

Hesse, S. (2016): Grundlagen der Handhabungstechnik. 4., neu bearb. u. erw. Aufl. München: Hanser.

[Hesse, Malisa 2016]

Hesse, S.; Malisa, V. (2016): Taschenbuch Robotik - Montage - Handhabung. 2., neu bearbeitete Auflage. München: Carl Hanser.

[Hoffmann 1984]

Hoffmann, K. (1984): Hinweise zur Installation von Dehnungsmessstreifen (DMS). 3. erw. Aufl. Hottinger Baldwin Messtechnik GmbH. Darmstadt.

[Hogreve et al. 2020]

Hogreve, S.; Prigge, M.; Köbisch, K. O.; Tracht, K. (2020): Encapsulation of sensory gripper fingers with silicone rubber. In: *Procedia CIRP* (91), S. 439–444. DOI: 10.1016/j.procir.2020.02.196.

[Hogreve, Tracht 2014]

Hogreve, S.; Tracht, K. (2014): Design and implementation of multiaxial force sensing gripper fingers. In: *Prod. Eng. Res. Devel.* 8 (6), S. 765–772. DOI: 10.1007/s11740-014-0563-x.

[Hogreve, Tracht 2020]

Hogreve, S.; Tracht, K. (2020): Kraftsensorischer Greiferfinger für eine Greifvorrichtung, Greifvorrichtung mit demselben und Verfahren zur Herstellung desselben. Angemeldet durch Universität Bremen am 27.04.2020. Veröffentlichungsnr: DE 10 2020 111 426 A1. B25J 15/02.

[Jones 1986]

Jones, S. P. (1986): Multi use gripper for industrial robot. Angemeldet durch The United States of America as represented by the Secretary of the Air Force am 21.04.1986. Veröffentlichungsnr: US 4 699 414. B25J 15/04.

[Kim 2007a]

Kim, G.-S. (2007): Design of a six-axis wrist force/moment sensor using FEM and its fabrication for an intelligent robot. In: *Sensors and Actuators A: Physical* 133 (1), S. 27–34. DOI: 10.1016/j.sna.2006.03.038.

[Kim 2007b]

Kim, G.-S. (2007): Development of a three-axis gripper force sensor and the intelligent gripper using it. In: *Sensors and Actuators A: Physical* 137 (2), S. 213–222. DOI: 10.1016/j.sna.2007.03.002.

[Kleckers 2009]

Kleckers, T. (2009): Fibre Bragg Sensors Compared with Electrical Strain Gauges for Use in Force Measurement - Prospects and Potentials. In: *Fundamental and applied metrology*. Proceedings of XIX IMEKO world congress. Lissabon, 06.-11.09.2009. International Measurement Confederation. Budapest: IMEKO, S. 226–229.



[Kreuzer 2007]

Kreuzer, M. (2007): Strain Measurement with Fiber Bragg Grating Sensors. Hottinger Baldwin Messtechnik GmbH. Darmstadt. Online verfügbar unter [https://www.hbm.com/fileadmin/mediapool/files/technical-articles-technotes-white-papers/2007/FBGS\\_StrainMeasurement\\_en.pdf](https://www.hbm.com/fileadmin/mediapool/files/technical-articles-technotes-white-papers/2007/FBGS_StrainMeasurement_en.pdf), zuletzt geprüft am 29.01.2018.

[Lorenz, Jackson 1992]

Lorenz, R. D.; Jackson, G. T. (1992): Sensor tip for a robotic gripper and method of manufacture. Angemeldet durch Wisconsin Alumni Research Foundation am 10.03.1992. Veröffentlichungsnr: US 5 261 266. G01L 25/00.

[Lorenz, Van De Riet 1988]

Lorenz, R. D.; Van De Riet, D. M. (1988): Multiple-degree-of-freedom sensor tip for a robotic gripper. Angemeldet durch Wisconsin Alumni Research Foundation am 24.05.1988. Veröffentlichungsnr: US 4 982 611. G01L 5/16.

[MakeltFrom.com 2020]

MakeltFrom.com (2020): 2017A-T451 Aluminium. Online verfügbar unter <https://www.makeitfrom.com/material-properties/2017A-T451-Aluminum>, zuletzt aktualisiert am 30.05.2020, zuletzt geprüft am 16.02.2023.

[Marschall, Braunschweig 1984]

Marschall, H.; Braunschweig, A. (1984): Kraftsensibler Zweifingergreifer für Industrieroboter. Angemeldet durch Technische Hochschule Ilmenau am 17.08.1984. Veröffentlichungsnr: DD 245 616 A1. B25J 15/08.

[MatWeb LLC 2022]

MatWeb LLC (2022): Aluminium 2017-T4; 2017-T451. Online verfügbar unter <https://matweb.com/search/datasheet.aspx?MatGUID=53d0e31ee66f4cf9b28abb87c08e4d39>, zuletzt geprüft am 17.11.2022.

[Mazzeo, Hardt 2013]

Mazzeo, A. D.; Hardt, D. E. (2013): Centrifugal casting of microfluidic components with PDMS. In: *Journal of Micro and Nano-Manufacturing* 1 (2), Artikel 021001. DOI: 10.1115/1.4023754.

[Monkman et al. 2007]

Monkman, G. J.; Hesse, S.; Steinmann, R.; Schunk, H. (2007): Robot Grippers. Weinheim: Wiley-VCH Verlag.

[Munz 2004]

Munz, G. (2004): Greifer zum Ergreifen von Gegenständen. Angemeldet durch FESTO AG & Co am 16.07.2004. Veröffentlichungsnr: DE 10 2004 034 537 B3. B65G 47/90.

[Napier 1956]

Napier, J. R. (1956): The prehensile movements of the human hand. In: *Bone and Joint Journal* 38-B (4), S. 902–913.

[Noll 1954]

Noll, W. (1954): Zur Chemie und Technologie der Silicone. In: *Angewandte Chemie* 66 (2), S. 41–64. DOI: 10.1002/ange.19540660202.

[Noll 1968]

Noll, W. (ed.) (1968): Chemie und Technologie der Silicone. 2., neubearb. u. wesentl. erw. Aufl. Weinheim: Verlag Chemie.

[Park et al. 2009]

Park, Y.-L.; Ryu, S. C.; Black, R. J.; Chau, K. K.; Moslehi, B.; Cutkosky, M. R. (2009): Exoskeletal Force-Sensing End-Effectors With Embedded Optical Fiber-Bragg-Grating Sensors. In: *IEEE Transactions on Robotics* 25 (6), S. 1319–1331. DOI: 10.1109/TRO.2009.2032965.

[Park et al. 2012]

Park, Y.-L.; Chen, B.-R.; Wood, R. J. (2012): Design and Fabrication of Soft Artificial Skin Using Embedded Microchannels and Liquid Conductors. In: *IEEE Sensors Journal* 12 (8), S. 2711–2718. DOI: 10.1109/JSEN.2012.2200790.

[Parker, Paul 1987]

Parker, J. K.; Paul, F. W. (1987): Method and apparatus for controlling impact force during rapid robotic acquisition of object. Angemeldet durch Clemson University am 12.11.1987. Veröffentlichungsnr: US 4 783 107. B66C 1/00.

[Patel et al. 2018]

Patel, R.; Cox, R.; Correll, N. (2018): Integrated proximity, contact and force sensing using elastomer-embedded commodity proximity sensors. In: *Autonomous Robots* 42, S. 1443–1458. DOI: 10.1007/s10514-018-9751-4.

[Polygerinos et al. 2015]

Polygerinos, P.; Wang, Z.; Galloway, K. C.; Wood, R. J.; Walsh, C. J. (2015): Soft robotic glove for combined assistance and at-home rehabilitation. In: *Robotics and Automation Systems* 73, S. 135–143. DOI: 10.1016/j.robot.2014.08.014.

[Rokicki et al. 2014]

Rokicki, P.; Budzik, G.; Kubiak, K.; Bernaczek, J.; Dziubek, T.; Magniszewski, M.; Nowotnik, A.; Sieniawski, J.; Matysiak, H. et al. (2014): Rapid prototyping in manufacturing of core models of aircraft engine blades. In: *Aircraft Engineering and Aerospace Technology* 86 (4), S. 323–327. DOI: 10.1108/AEAT-10-2012-0192.

[Röthemeyer, Sommer 2013]

Röthemeyer, F.; Sommer, F. (2013): Kautschuk-Technologie. Werkstoffe - Verarbeitung - Produkte. 3., neu bearb. und erw. Aufl. München: Hanser.

[Rückert 2009]

Rückert, W. (2009): Beitrag zur Entwicklung einer elastischen Linse variabler Brennweite für den Einsatz in einem künstlichen Akkommodationssystem. Diss. Universität Karlsruhe, Karlsruhe.

[Ruge, Wohlfahrt 2002]

Ruge, J.; Wohlfahrt, H. (2002): Technologie der Werkstoffe. Für Studenten des Maschinenbaus und Bauingenieurwesens, der Verfahrenstechnik und der Werkstoffkunde. 7., durchgesehene und erweiterte Auflage. Wiesbaden: Vieweg+Teubner (Studium Technik).

[Santochi, Dini 1998]

Santochi, M.; Dini, G. (1998): Sensor Technology in Assembly Systems. In: *CIRP Annals - Manufacturing Technology* 47 (2), S. 503–524. DOI: 10.1016/S0007-8506(07)63239-9.

[Schlesinger 1919]

Schlesinger, G. (1919): Der mechanische Aufbau der künstlichen Glieder. In: Borchardt, M.; Hartmann, K.; Leymann, H.; Radike, R.; Schlesinger, G.; Schwiening, H. (eds.): *Ersatzglieder und Arbeitshilfen*. Berlin, Heidelberg: Springer Berlin Heidelberg, S. 321–661.

[SCHMALZ 2021]

SCHMALZ (2021): Vakuump-Automation. Komponenten-Katalog. Glatten. Online verfügbar unter [https://pimmedia.schmalz.com/MAM\\_Library/Dokumente/Publikation/Kataloge\\_Broschuren/Catalog\\_Schmalz\\_Komponenten\\_ED15\\_de-DE.pdf](https://pimmedia.schmalz.com/MAM_Library/Dokumente/Publikation/Kataloge_Broschuren/Catalog_Schmalz_Komponenten_ED15_de-DE.pdf), zuletzt geprüft am 02.01.2023.

[Schmid et al. 2010]

Schmid, G.; Gombert, B.; Dörre, H.; Zamzow, S. (2010): Greifer für eine Handhabungseinrichtung. Angemeldet durch INA - Drives & Mechatronics GmbH & Co. OHG; Schaeffler Technologies GmbH am 26.01.2010. Veröffentlichungsnr: DE 10 2010 005 673 A1. B25J 15/00.

[Schmieder et al. 1977]

Schmieder, L.; Vilgertshofer, A.; Mettin, F. (1977): Kraft-Drehmoment-Fühler. Angemeldet durch Deutsche Forschungs- und Versuchsanstalt für Luft- und Raumfahrt e.V. am 21.06.1977. Veröffentlichungsnr: DE 27 27 704 C3. G01L 1/22.

[Sengül et al. 2010]

Sengül, A.; Stephan, M.; Rognini, G.; Beira, R.; Santos-Carreras, L.; Bleuler, H. (2010): Ein Greifer für Minimal-invasive Robotisierte Chirurgie mit integriertem Kraftsensor. In: Riener, R.; Vallery, H.; Pfeifer, S. (eds.): *Automatisierungstechnische Verfahren für die Medizin*. 9. Workshop ; Tagungsband. Düsseldorf: VDI-Verlag (Fortschritt-Berichte VDI Reihe 17, 279).

[Shimoga, Goldenberg 1996]

Shimoga, K. B.; Goldenberg, A. A. (1996): Soft robotic fingertips part I: A comparison of construction materials. In: *The International Journal of Robotics Research* 15 (4), S. 320–334. DOI: 10.1177/027836499601500402.

[Silikonfabrik.de 2022a]

Silikonfabrik.de (2022): SF13 - RTV2 Silikon (Silikonkautschuk). Unter Mitarbeit von Ale-

xander Bloch. Online verfügbar unter  
<https://www.silikonfabrik.de/detail/index/sArticle/567>, zuletzt geprüft am 31.10.2022.

[Silikonfabrik.de 2022b]

Silikonfabrik.de (2022): Übersicht der wichtigsten Verarbeitungs- und Anwendungsdaten der gießfähigen RTV2-Silikone. Unter Mitarbeit von Alexander Bloch. Online verfügbar unter <https://www.silikonfabrik.de/programmuebersicht.html>, zuletzt geprüft am 31.10.2022.

[Sun et al. 2016]

Sun, Y.; Song, S.; Liang, X.; Ren, H. (2016): A Miniature Soft Robotic Manipulator Based on Novel Fabrication Methods. In: *IEEE Robotics and Automation Letters* 1 (2), S. 617–623. DOI: 10.1109/LRA.2016.2521889.

[Thieme 1984]

Thieme, T. (1984): Kraft-Momenten-Fühler. Angemeldet durch Technische Hochschule Ilmenau am 28.06.1984. Veröffentlichungsnr: DD 224 930 A1. G01L 1/22.

[Thom et al. 1988]

Thom, H.; Fröhlich, W.; Diesing, H. (1988): Sensor zur Greifkraftmessung. Angemeldet durch IpeA Institut für prozeßadaptive und erfahrungsgelenkte Automatisierung GmbH am 26.11.1988. Veröffentlichungsnr: DE 38 39 988 C2. G01L 1/22.

[Thom et al. 1991]

Thom, H.; Steinbecher, R.; Neumann, A.; Fröhlich, W.; Svenson, T.; Weise, M. (1991): Mehrfingergreifer mit Kraftsensor. Angemeldet durch Fachhochschule für Technik und Wirtschaft Berlin am 17.01.1991. Veröffentlichungsnr: DE 41 01 447 C2. B25J 15/08.

[Thom et al. 1994]

Thom, H.; Neumann, A.; Johansen, W.; Zier, P. (1994): Parallelgreifer mit Spindelantrieb. Angemeldet durch IpeA Institut für prozeßadaptive und erfahrungsgelenkte Automatisierung GmbH am 28.03.1994. Veröffentlichungsnr: DE 44 11 319 C1. B25J 15/08.

[Tracht et al. 2012a]

Tracht, K.; Hogleve, S.; Borchers, F. (2012): Gripper with Integrated Three-Dimensional Force Detection. In: ElMaraghy, H. A. (ed.): *Enabling Manufacturing Competitiveness and Economic Sustainability*. Proceedings of the 4th International Conference on Changeable, Agile, Reconfigurable and Virtual production (CARV2011), Montreal, Canada, 2-5 October 2011. Berlin, Heidelberg: Springer, S. 364–369.

[Tracht et al. 2012b]

Tracht, K.; Hogleve, S.; Bosse, S. (2012): Interpretation of multiaxial gripper force sensors. In: Hu, S. J. (ed.): *Technologies and Systems for Assembly Quality, Productivity and Customization*. Proceedings of the 4th CIRP Conference on Assembly Technologies and Systems. Ann Arbor, MI, 20.-22.05.2012. University of Michigan, Ann Arbor, S. 39–42.

[Tracht et al. 2013]

Tracht, K.; Hogreve, S.; Milczarek, A. M.; Skotartzak, T.; Eilts, T. (2013): Mehrachsige Kraftsensorik in Greifingern. Vergleich von Gestaltungsansätzen und Konzept zur Kraftregelung mit Standardgreifern. In: *wt Werkstattstechnik online* 103 (9), S. 712–716.

[Verl et al. 2015]

Verl, A.; Albu-Schäffer, A.; Brock, O.; Ratz, A. (eds.) (2015): *Soft Robotics. Transferring Theory to Application*. Berlin, Heidelberg: Springer-Verlag.

[Vogt et al. 2013]

Vogt, D. M.; Park, Y.-L.; Wood, R. J. (2013): Design and Characterization of a Soft Multi-Axis Force Sensor Using Embedded Microfluidic Channels. In: *IEEE Sensors Journal* 13 (10), S. 4056–4064. DOI: 10.1109/JSEN.2013.2272320.

[Wacker Chemie AG 2006]

Wacker Chemie AG (2006): RTV Silikonkautschuke. Kleben, Abdichten, Vergiessen und Beschichten. München (6019d/06.06). Online verfügbar unter [http://www.wacker.com/cms/media/publications/downloads/6019\\_DE\\_1.pdf](http://www.wacker.com/cms/media/publications/downloads/6019_DE_1.pdf), zuletzt geprüft am 03.05.2015.

[Wacker Chemie AG 2015]

Wacker Chemie AG (2015): Fest- und Flüssigsilikonkautschuk. Der Leitfaden für die Praxis. München (6709de/03.15). Online verfügbar unter [http://www.wacker.com/cms/media/publications/downloads/6709\\_DE.pdf](http://www.wacker.com/cms/media/publications/downloads/6709_DE.pdf), zuletzt geprüft am 03.05.2015.

[Wacker Chemie AG 2022]

Wacker Chemie AG (2022): ELASTOSIL® RT 601 A/B. Room Temperature Curing Silicone Rubber (RTV-2). München. Online verfügbar unter <https://www.wacker.com/h/de-de/medias/ELASTOSIL-RT-601-AB-en-2022.06.28.pdf>, zuletzt geprüft am 31.10.2022.

[Wang et al. 1976]

Wang, S. S.; Wesley, M. A.; Will, P. M. (1976): Asymmetric six-degree-of-freedom force-transducer system for a computer-controlled manipulator system. Angemeldet durch International Business Machines Corporation am 30.12.1976. Veröffentlichungsnr: US 4132318. G01L 5/16.

[Wang, Will 1978]

Wang, S. S.; Will, P. M. (1978): Sensors for computer controlled mechanical assembly. In: *Industrial Robot* 5 (1), S. 9–18. DOI: 10.1108/eb004489.

[Wieland, Blesch 1989]

Wieland, W.; Blesch, S. (1989): Greifvorrichtung. Angemeldet durch Fritz Schunk GmbH am 04.04.1989. Veröffentlichungsnr: DE 39 10 801 C2. B25J 15/02.

[Wolf, Schunk 2016]

Wolf, A.; Schunk, H. (2016): Greifer in Bewegung. Faszination der Automatisierung von

Handhabungsprozessen. 2., vollständig überarbeitete Auflage. München: Carl Hanser Verlag.

[Zhu 2010]

Zhu, M. (2010): A Three-Axis Finger Force Sensor Using Single-layer and Disc-Shaped Sensitive Plate. In: *2010 International Conference on Measuring Technology and Mechatronics Automation (ICMTMA 2010)*. Changsha City, China, 13.-14.03.2010. IEEE Computer Society. Piscataway, NJ: IEEE, S. 373–376.

[Zipin 1975]

Zipin, R. (1975): Mehrkomponenten-Kraftmeßdose. Angemeldet durch The Bendix Corp. am 03.07.1975. Veröffentlichungsnr: DE 25 29 796 C3. G01L 1/22.

---

## Abschluss- und Projektarbeiten

In der vorliegenden Arbeit sind Ergebnisse enthalten, die im Rahmen der Betreuung folgender studentischer Arbeiten entstanden sind:

- Borchers, Florian (2011): Modellierung und Simulation mehrachsiger Spannungszustände an Greifelementen auf Basis experimenteller Untersuchungen. Bachelorarbeit.
- Dehnbostel, Sarah (2019): Konzeptionierung und experimentelle Auslegung eines Kraftreglers für Parallelgreifer unter Berücksichtigung der Fingerelastizität. Masterarbeit.
- Eilts, Thomas (2012): Entwurf und Implementierung eines Algorithmus zum kraftgeregelten Öffnen und Schließen eines Greifers mit sensorischen Greiffingern. Bachelorarbeit.
- Härchen, Domenic; Milczarek, Albert; Pytel, Sebastian; Wagner, Jan-Claus (2011): Erprobung eines Greifers mit integrierter Kraftmesstechnik. Projektarbeit.
- Hasselder, Dominik (2014): Mikrocontrollerbasierte Signalverarbeitung zur Kraftmessung mit Dehnungsmessstreifen. Bachelorarbeit.
- Köbisch, Kim; Prigge, Martin (2018): Konzeption und Erprobung eines Verfahrens zur Fertigung von siliconummantelten kraftsensorischen Greiffingern. Projektarbeit.
- Kunsemüller, Nils (2013): Kraftadaptive Positionsnachführung eines sensorischen Greifers an einem 6-Achs Roboter unter Verwendung einfacher Digitaleingänge. Bachelorarbeit.
- Milczarek, Albert (2012): Konzeptionierung und Auslegung einer sensorischen Greifbacke mit finiten Elementen. Diplomarbeit.
- Skotartzak, Thomas (2012): Experimentelle Untersuchung des Systemverhaltens eines sensorischen Greiferprototypen. Masterarbeit.